

	direkt am Schornstein angeschlossen		mit zusätzlicher Speichermasse	
	Gusskuppel	Stahlwärmetauscher	Gusskuppel	Gussadapter
Energielabel	<b>A</b>	<b>A</b>	<b>A</b>	<b>A</b>
<b>Betriebsdaten</b>				
Nennwärmeleistung	8 kW	13 kW	----	----
Wirkungsgrad	> 80 %	> 80 %	----	----
Brennstoffdurchsatz	2,5 kg/h	3,8 kg/h	6 kg	6 kg
Feuerungsleistung	----	----	24 kW	24 kW
Abgasmassenstrom	8,1 g/s	11 g/s	20 g/s	20 g/s
Notwendiger Förderdruck	12 Pa	12 Pa	12 Pa	15 Pa
Verbrennungsluftbedarf	30 m³/h	40 m³/h	60 m³/h	60 m³/h
<b>Mittlere Abgastemperatur</b>				
am Stutzen	239 °C	261 °C	408 °C	416 °C
nach 4 lfm keramisches Zugsystem KMS 300 <sup>1</sup>	----	----	171 °C	----
nach dem Aufsatzspeicher (5x Speicherring Ø440mm)	----	----	----	236 °C
<b>Wärmeverteilung</b>				
Kamineinsatz	70–82 %	70–82 %	40 %	35 %
Sichtscheibe (einfache / doppelte Verglasung)	30 / 18 %	30 / 18 %	30 / 18 %	30 / 18 %
zusätzliche Speichermasse	----	----	30–42 %	35–47 %
<b>Daten für Bauweise mit Luftgitter</b>				
Mindestgitterquerschnitt für Zuluft / Umluft	800 / 900 cm²	1200 / 1450 cm²	1200 / 1450 cm²	1200 / 1450 cm²
min Abstände zur Dämmflächen / zum Aufstellboden	80 / 0 mm		80 / 0 mm	
Wärmedämmung Referenzdämmstoff <sup>2</sup> Decke / Rückwand / Seitenwände / Boden	120 / 80 / 80 / 0 mm		120 / 80 / 80 / 0 mm	
Ersatzdämmstoff Calciumsilikat <sup>3</sup> Decke / Rückwand / Seitenwände / Boden	90 / 60 / 60 / 0 mm		90 / 60 / 60 / 0 mm	
<b>Daten für Bauweise ohne Luftgitter (altern. Gitter zu)</b>				
Mindest- wärmeabgebende Oberfläche <sup>4</sup>	4 m²		5,5 m²	
min Abstände zur Dämmflächen / zum Aufstellboden	80 / 20 mm		80 / 20 mm	
Wärmedämmung Referenzdämmstoff <sup>2</sup> Decke / Rückwand / Seitenwände / Boden	160 / 100 / 100 / 20 mm		160 / 100 / 100 / 20 mm	
Ersatzdämmstoff Calciumsilikat <sup>3</sup> Decke / Rückwand / Seitenwände / Boden	120 / 75 / 75 / 20 mm		120 / 75 / 75 / 20 mm	
<b>Allgemeine technische Informationen</b>				
Gesamtgewicht / davon Feuerungsauskleidung	ca. 215 / 94 kg		ca. 215 / 94 kg	
Feuerraumboden (Breite x Tiefe)	525 x 315 mm			
Verbrennungsluftstutzen	Ø 125 mm			
Verwendung bei geschlossener Bauweise nach Fachregel	geeignet			
Geprüft nach	EN 13229			
Erfüllt Werte	1. BImSchV (Stufe2), 15a BVG, NS 3059			

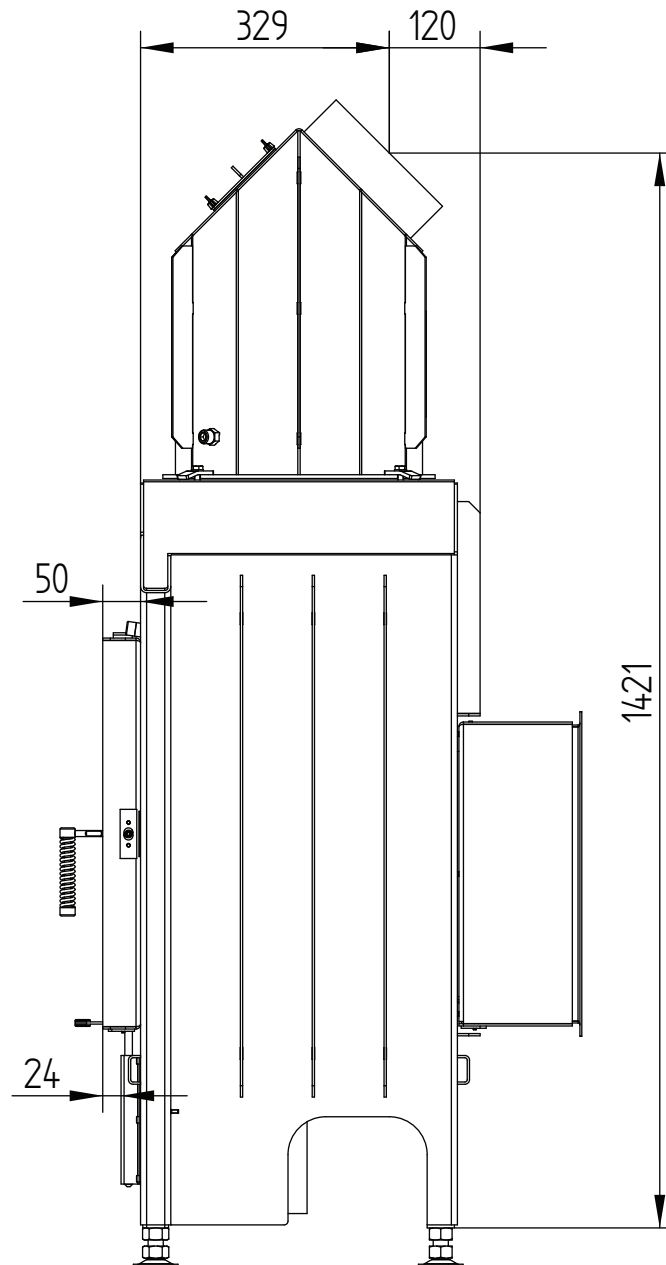
- 1 Angewandte Zuglänge bei Prüfung. Zugangabe erfordert eine Berechnung (Ortner / KOV Programm) unter tatsächlichen baulichen Angaben.
- 2 Mineralwolle nach AGI-Q 132
- 3 Beispiel SkamoEnclosure Board 225 kg/m³
- 4 Durchschnittswert bezogen auf die Speicherdauer. Von den Materialeigenschaften sowie der Baustärke abhängig. Mittlere spezifische Wärmeabgabe = ca. 500 W/m²

# HAKA 63/51 Außenbefeuerung

Technische Daten  
Stand 2019/08

Stahlwärmetauscher 45°

M 1:10

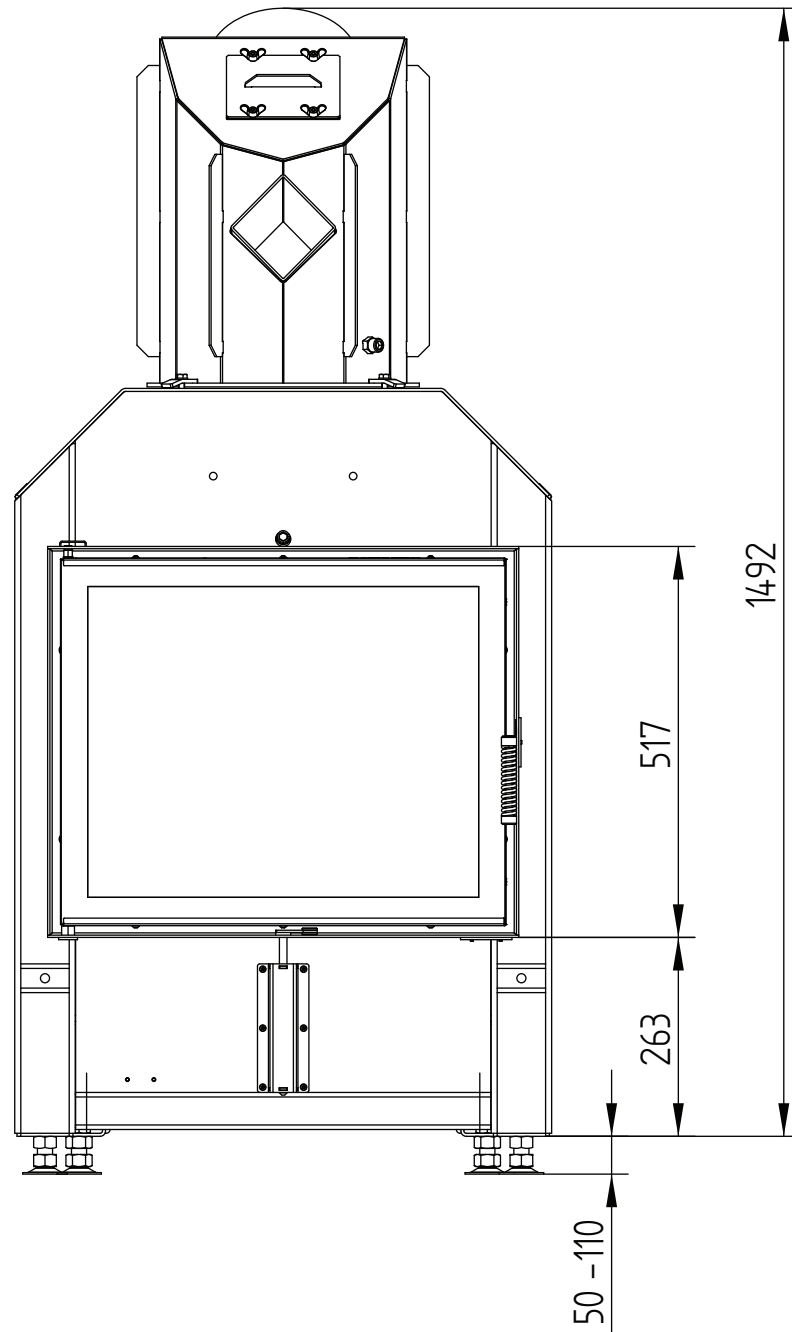


# HAKA 63/51 Außenbefeuerung

Technische Daten  
Stand 2019/08

Stahlwärmetauscher 45°

M 1:10

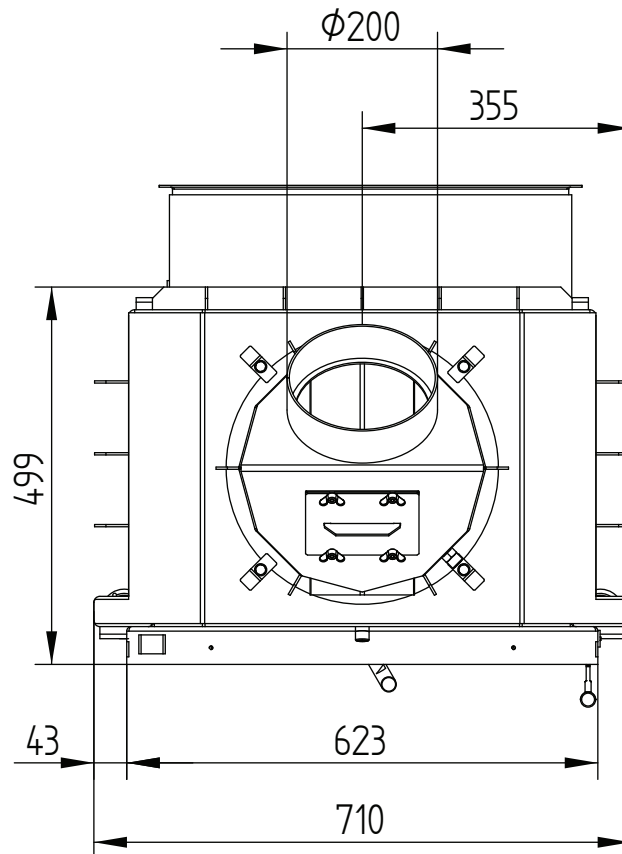


# HAKA 63/51 Außenbefeuerung

Technische Daten  
Stand 2019/08

Stahlwärmetauscher 45°

M 1:10

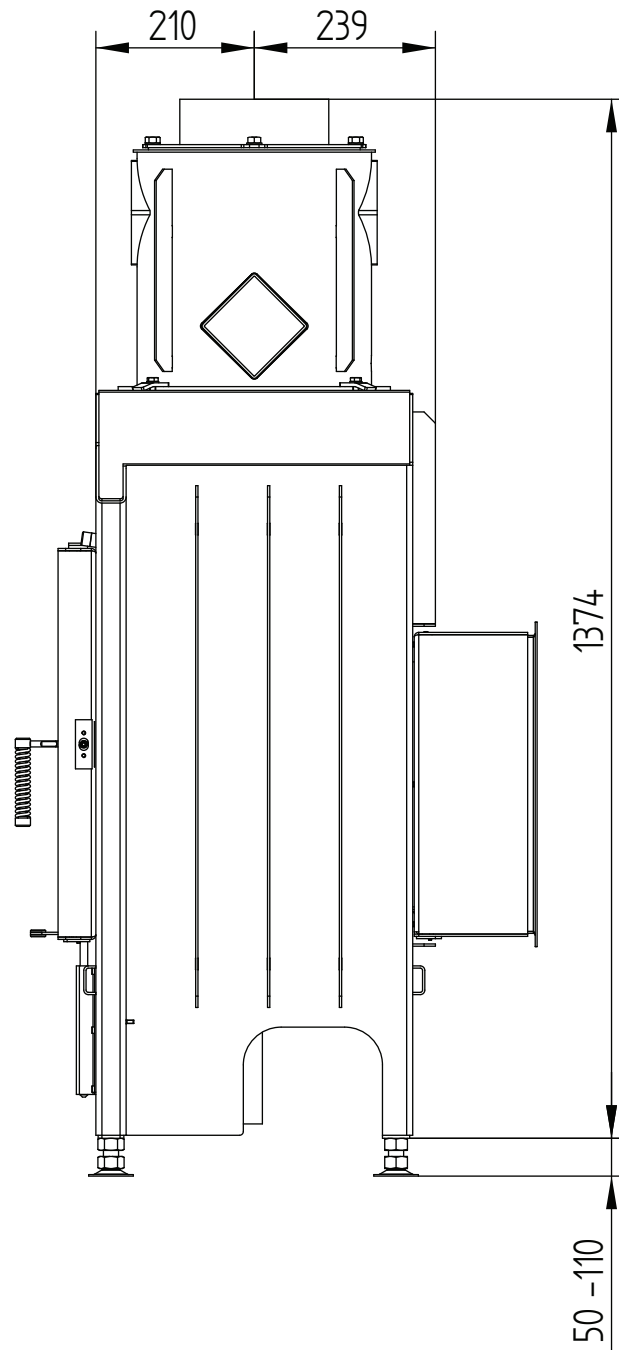


# HAKA 63/51 Außenbefeuerung

Technische Daten  
Stand 2019/08

Stahlwärmetauscher vertikal

M 1:10

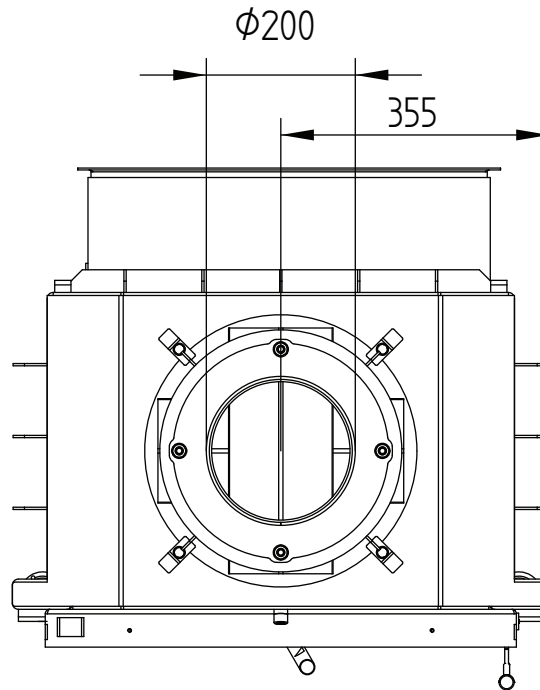


# HAKA 63/51 Außenbefeuerung

Technische Daten  
Stand 2019/08

Stahlwärmetauscher vertikal

M 1:10

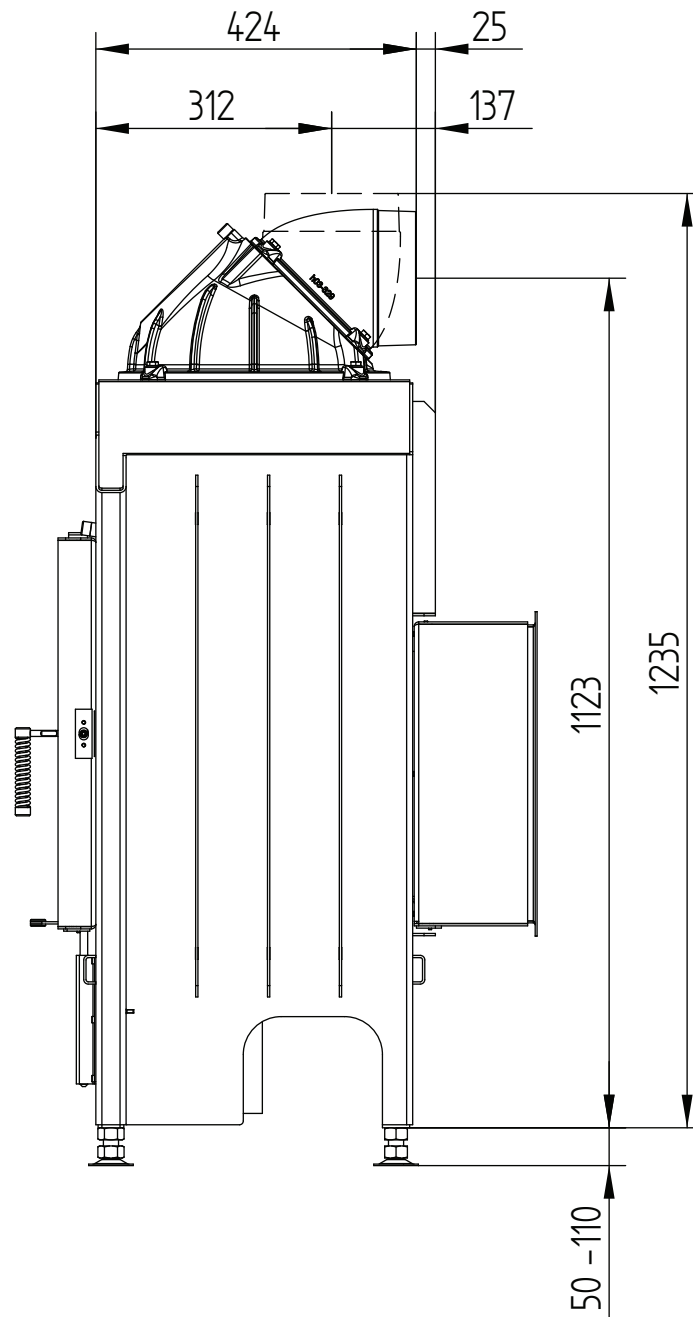


# HAKA 63/51 Außenbefeuierung

Technische Daten  
Stand 2019/08

Gusskuppel

M 1:10

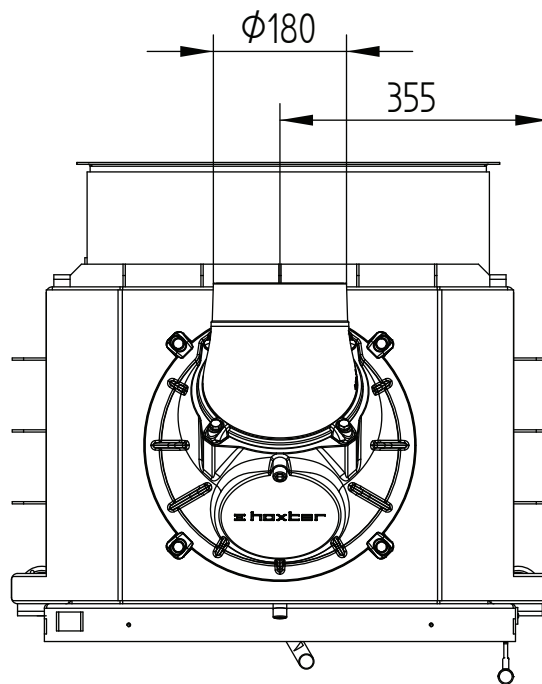


# HAKA 63/51 Außenbefeuierung

Technische Daten  
Stand 2019/08

Gusskuppel

M 1:10



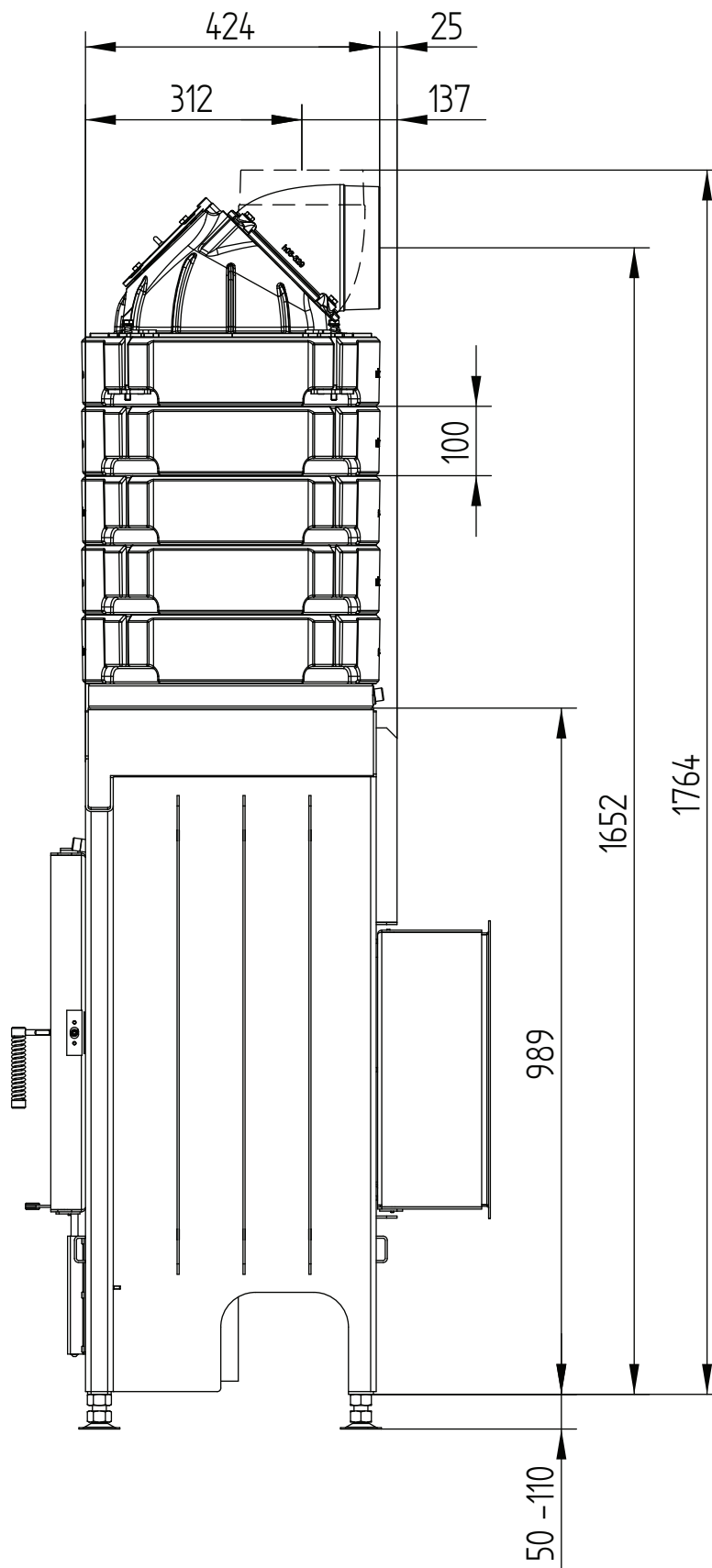


# HAKA 63/51 Außenbefuerung

Technische Daten  
Stand 2019/08

Aufsatzspeicher

M 1:10

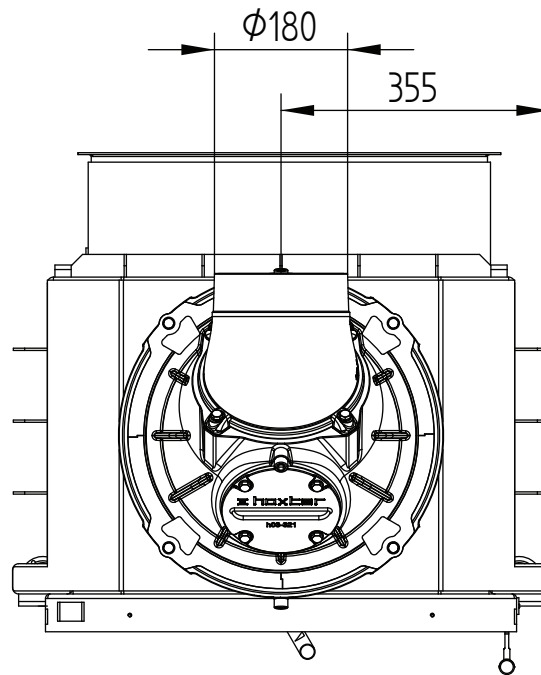


# HAKA 63/51 Außenbefeuierung

Technische Daten  
Stand 2019/08

Aufsatzspeicher

M 1:10

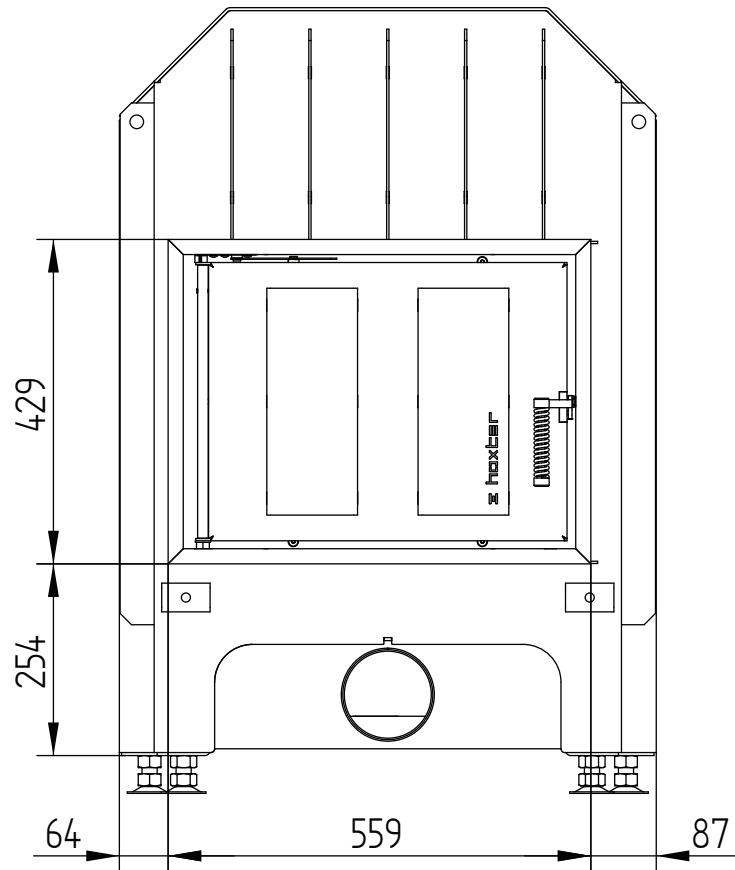


# HAKA 63/51 Außenbefeuerung

Technische Daten  
Stand 2019/08

Außenbefeuerung

M 1:10

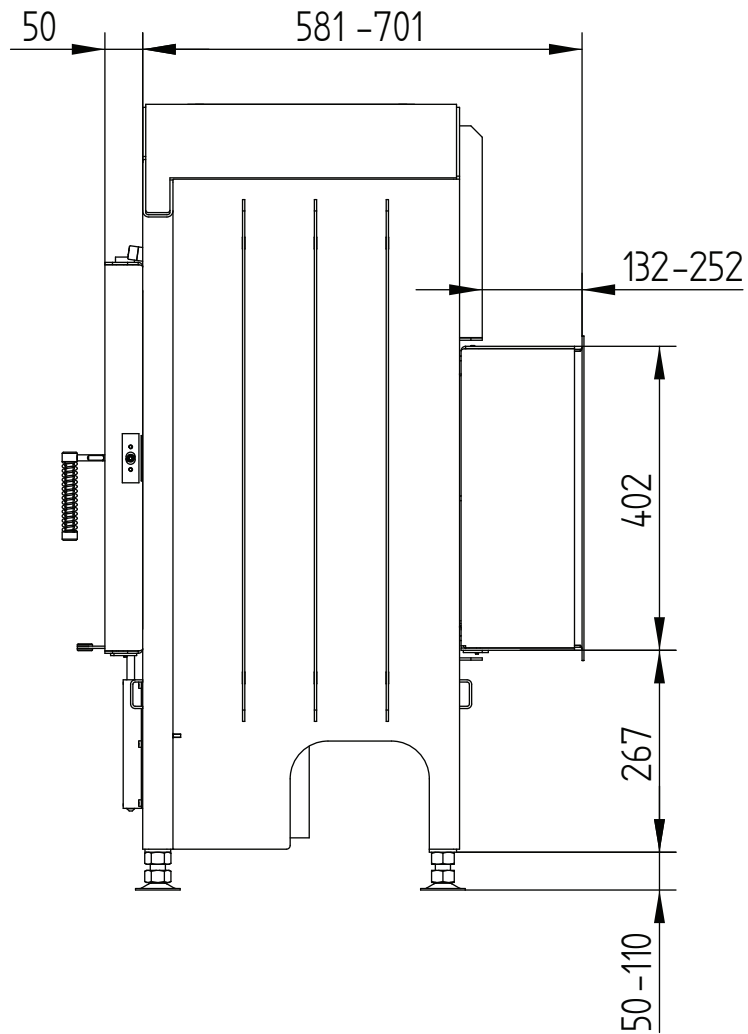


# HAKA 63/51 Außenbefeuerung

Technische Daten  
Stand 2019/08

Außenbefeuerung

M 1:10

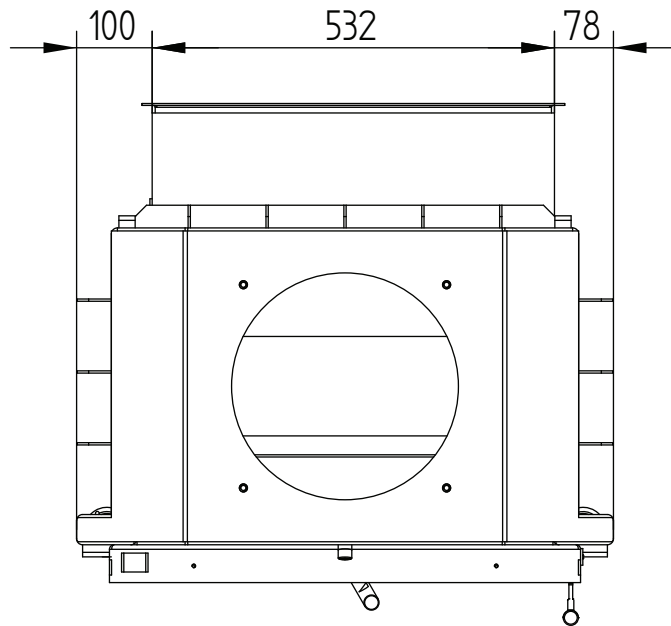


# HAKA 63/51 Außenbefeuernng

Technische Daten  
Stand 2019/08

Außenbefeuernng

M 1:10

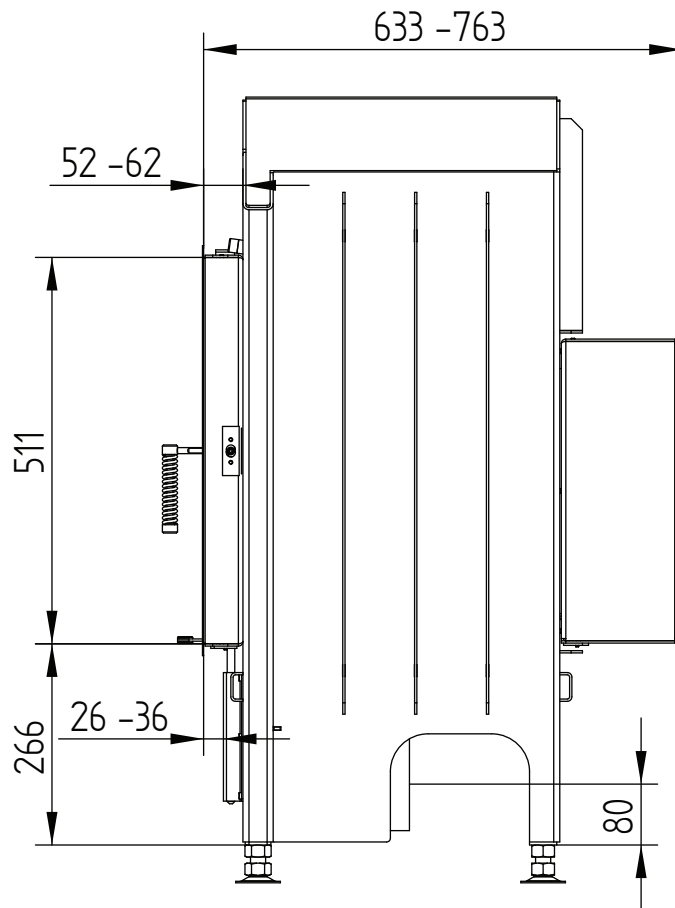


# HAKA 63/51 Außenbefeuerung

Technische Daten  
Stand 2019/08

Blendrahmen 63/51 klappbar 4seitig 50 mm 1 x 90° / Zuluftanschluss

M 1:10

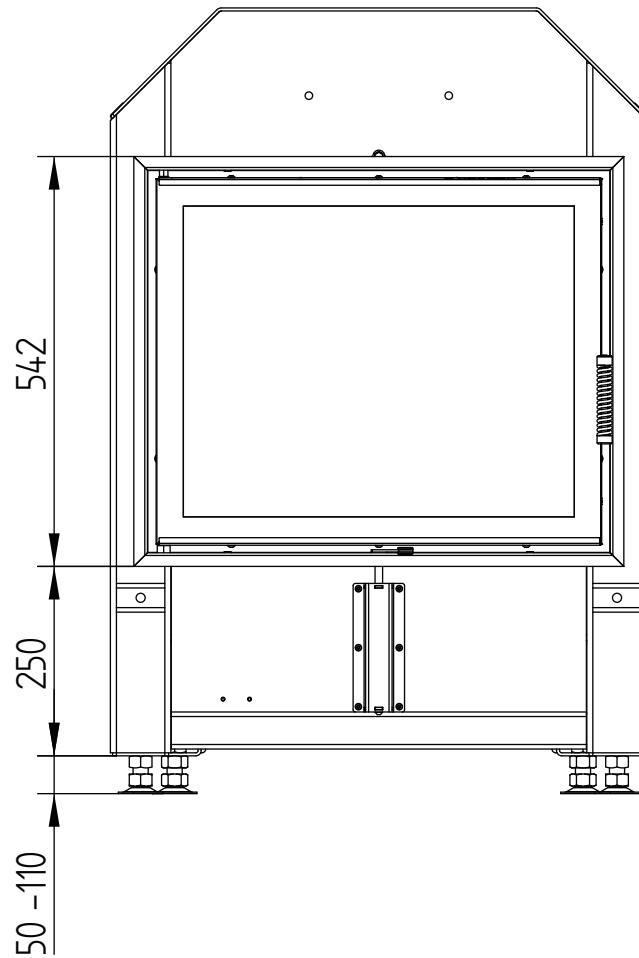


# HAKA 63/51 Außenbefeuerung

Technische Daten  
Stand 2019/08

Blendrahmen 63/51 klappbar 4seitig 50 mm 1 x 90° / Zuluftanschluss

M 1:10

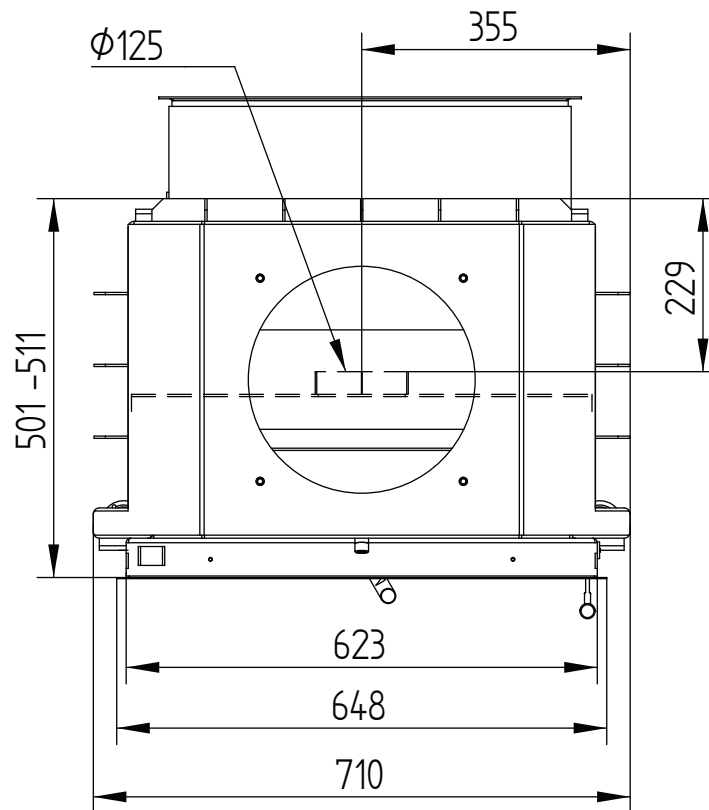


# HAKA 63/51 Außenbefeuierung

Technische Daten  
Stand 2019/08

Blendrahmen 63/51 klappbar 4seitig 50 mm 1 x 90° / Zuluftanschluss

M 1:10



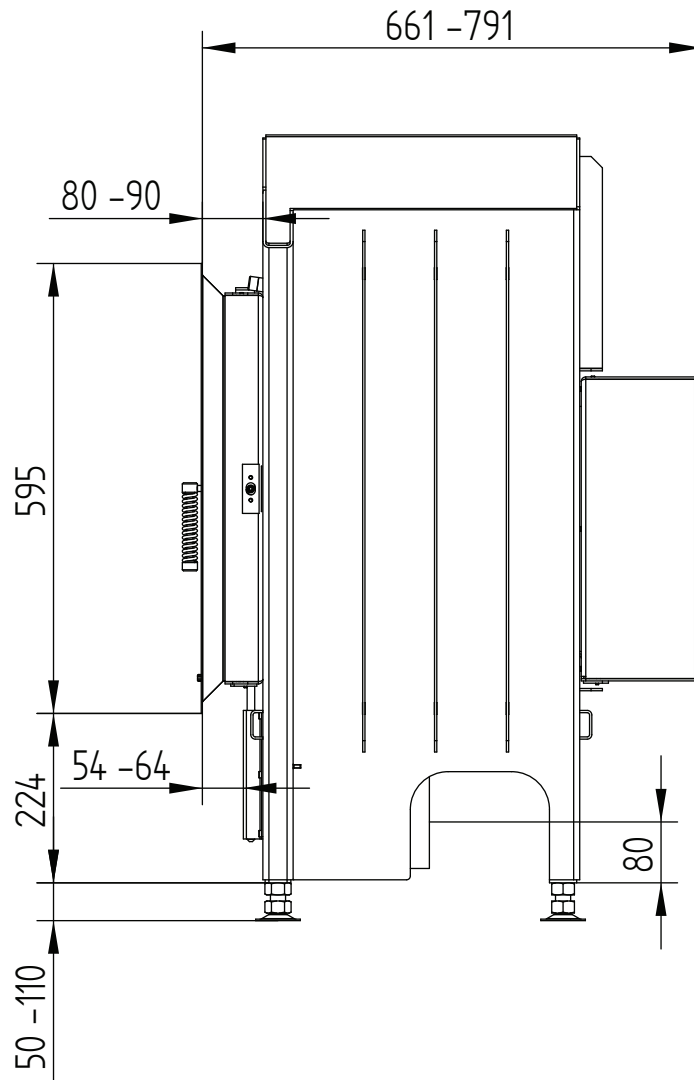


# HAKA 63/51 Außenbefeuierung

Technische Daten  
Stand 2019/08

Blendrahmen 63/51 klappbar 4seitig 80 mm 2 x 45° / FüÙe

M 1:10



# HAKA 63/51 Außenbefeuerng

Technische Daten  
Stand 2019/08

Blendrahmen 63/51 klappbar 4seitig 80 mm 2 x 45° / FüÙe

M 1:10

