

	direkt am Schornstein angeschlossen		mit zusätzlicher Speichermasse	
	Gusskuppel	Stahlwärmetauscher	Gusskuppel	Gussadapter
Energielabel	<b>A+</b>	<b>A+</b>	<b>A+</b>	<b>A+</b>
<b>Betriebsdaten</b>				
Nennwärmeleistung	8 kW	12 kW	----	----
Wirkungsgrad	> 80 %	> 80 %	----	----
Brennstoffdurchsatz	2,4 kg/h	3,7 kg/h	5,5 kg	5,5 kg
Feuerungsleistung	----	----	21 kW	21 kW
Abgasmassenstrom	8 g/s	11 g/s	20 g/s	20 g/s
Notwendiger Förderdruck	12 Pa	12 Pa	12 Pa	15 Pa
Verbrennungsluftbedarf	20 m³/h	30 m³/h	60 m³/h	60 m³/h
<b>Mittlere Abgastemperatur</b>				
am Stutzen	230 °C	275 °C	386 °C	392 °C
nach 3,6 lfm keramisches Zugsystem KMS 300 <sup>1</sup>	----	----	183 °C	----
nach dem Aufsatzspeicher (5x Speicherring Ø440mm)	----	----	----	229 °C
<b>Wärmeverteilung</b>				
Kamineinsatz	62–80 %	62–80 %	40 %	35 %
Sichtscheibe (einfache / doppelte Verglasung)	38 / 20 %	38 / 20 %	38 / 20 %	38 / 20 %
zusätzliche Speichermasse	----	----	22–40 %	30–45 %
<b>Daten für Bauweise mit Luftgitter</b>				
Mindestgitterquerschnitt für Zuluft / Umluft	900 / 1050 cm²	1200 / 1400 cm²	1200 / 1400 cm²	1200 / 1400 cm²
min Abstände zur Dämmflächen / zum Aufstellboden	80 / 0 mm		80 / 0 mm	
Wärmedämmung Referenzdämmstoff <sup>2</sup> Decke / Rückwand / Seitenwände / Boden	140 / 100 / 100 / 0 mm		140 / 100 / 100 / 0 mm	
Ersatzdämmstoff Calciumsilikat <sup>3</sup> Decke / Rückwand / Seitenwände / Boden	110 / 80 / 80 / 0 mm		110 / 80 / 80 / 0 mm	
<b>Daten für Bauweise ohne Luftgitter (altern. Gitter zu)</b>				
Mindest- wärmeabgebende Oberfläche <sup>4</sup>	3,5 m²		5 m²	
min Abstände zur Dämmflächen / zum Aufstellboden	80 / 20 mm		80 / 20 mm	
Wärmedämmung Referenzdämmstoff <sup>2</sup> Decke / Rückwand / Seitenwände / Boden	190 / 140 / 140 / 20 mm		190 / 140 / 140 / 20 mm	
Ersatzdämmstoff Calciumsilikat <sup>3</sup> Decke / Rückwand / Seitenwände / Boden	140 / 110 / 110 / 20 mm		140 / 110 / 110 / 20 mm	
<b>Allgemeine technische Informationen</b>				
Gesamtgewicht / davon Feuerungsauskleidung	ca. 340 / 113 kg		ca. 340 / 113 kg	
Feuerraumboden (Breite x Tiefe)	705 x 305 mm			
Verbrennungsluftstutzen	Ø 125 mm			
Verwendung bei geschlossener Bauweise nach Fachregel	geeignet			
Geprüft nach	EN 13229			
Erfüllt Werte	1. BlmSchV (Stufe2), 15a BVG, NS 3059			

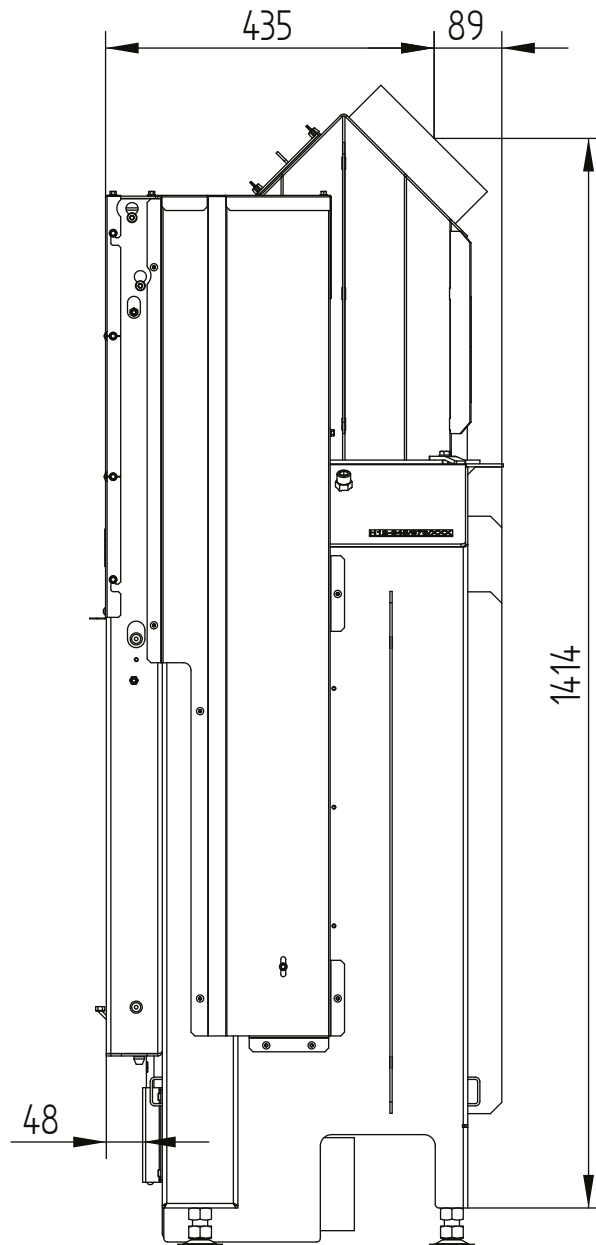
- 1 Angewandte Zuglänge bei Prüfung. Zugangabe erfordert eine Berechnung (Ortner / KOV Programm) unter tatsächlichen baulichen Angaben.
- 2 Mineralwolle nach AGI-Q 132
- 3 Beispiel SkamoEnclosure Board 225 kg/m³
- 4 Durchschnittswert bezogen auf die Speicherdauer. Von den Materialeigenschaften sowie der Baustärke abhängig. Mittlere spezifische Wärmeabgabe = ca. 500 W/m²

# HAKA 78/57

Technische Daten  
Stand 2019/08

hochschiebbar Stahlwärmetauscher 45°

M 1:10

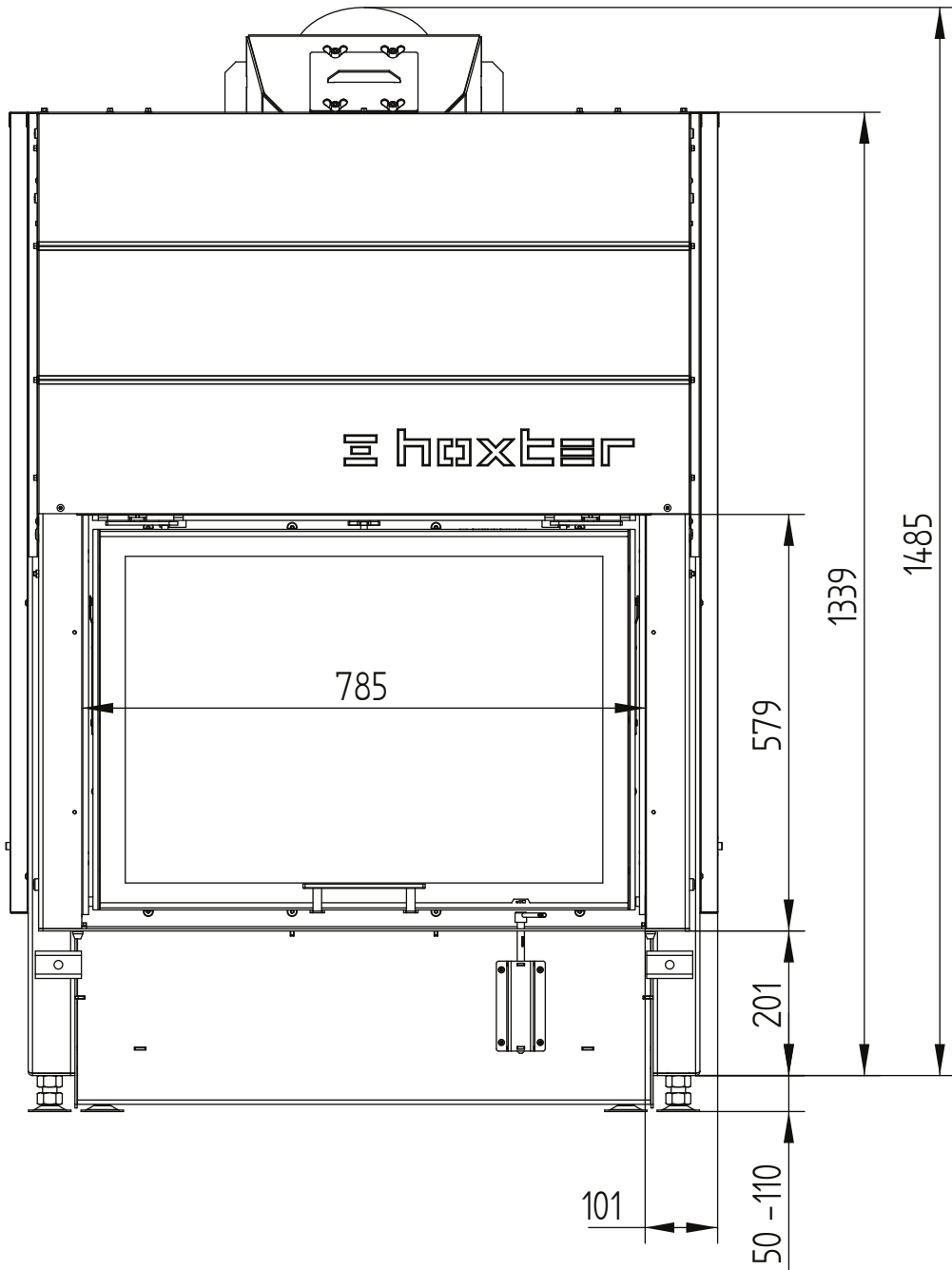


# HAKA 78/57

Technische Daten  
Stand 2019/08

hochschiebbar Stahlwärmetauscher 45°

M 1:10

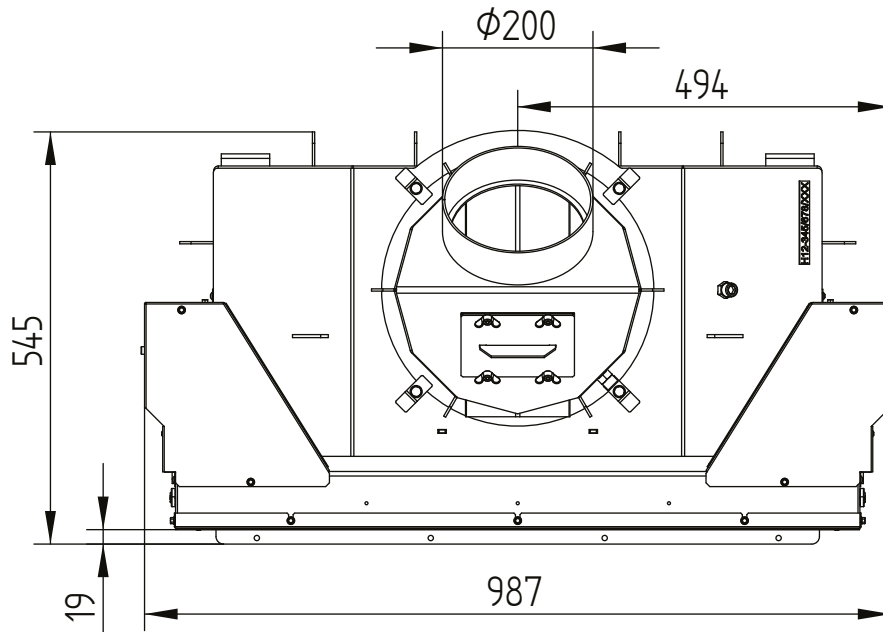


# HAKA 78/57

Technische Daten  
Stand 2019/08

hochschiebbar Stahlwärmetauscher 45°

M 1:10



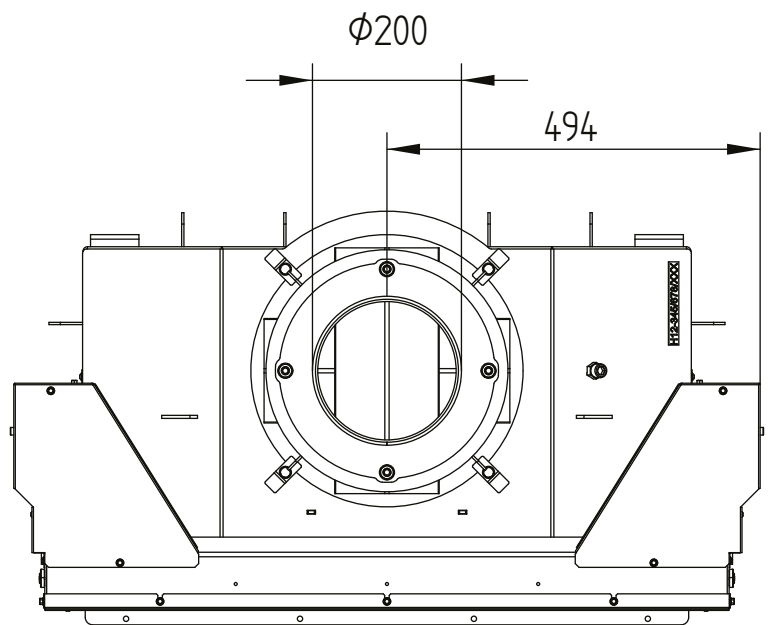
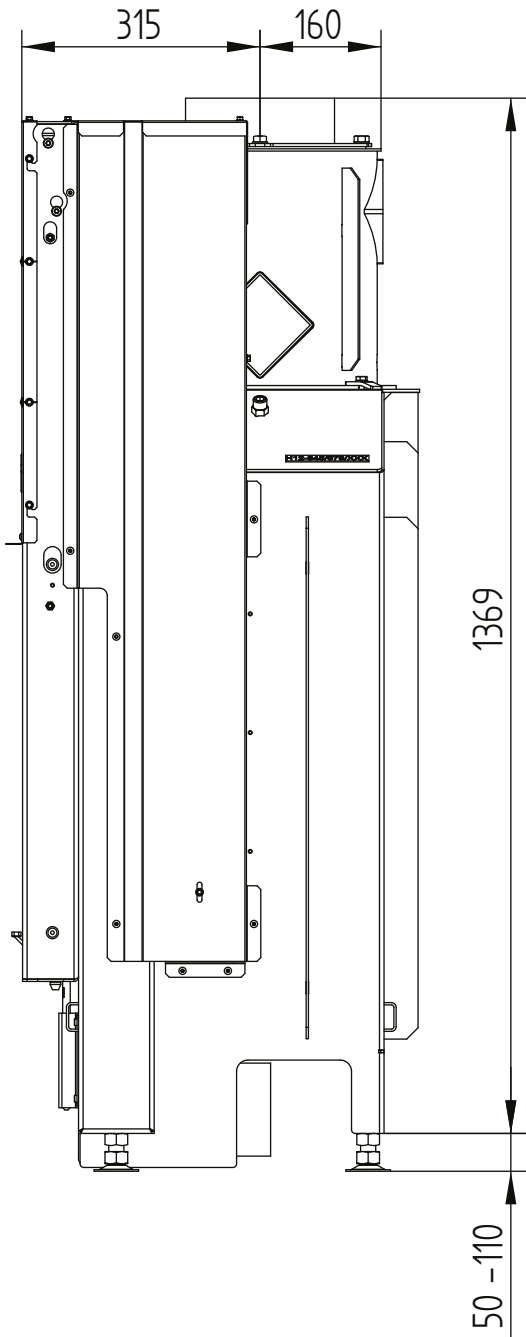


# HAKA 78/57

Technische Daten  
Stand 2019/08

hochschiebbar Stahlwärmetauscher vertikal

M 1:10

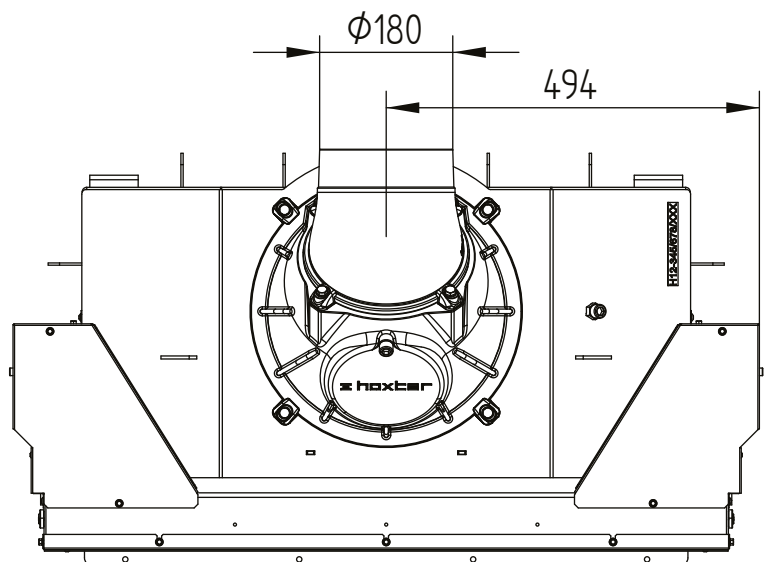
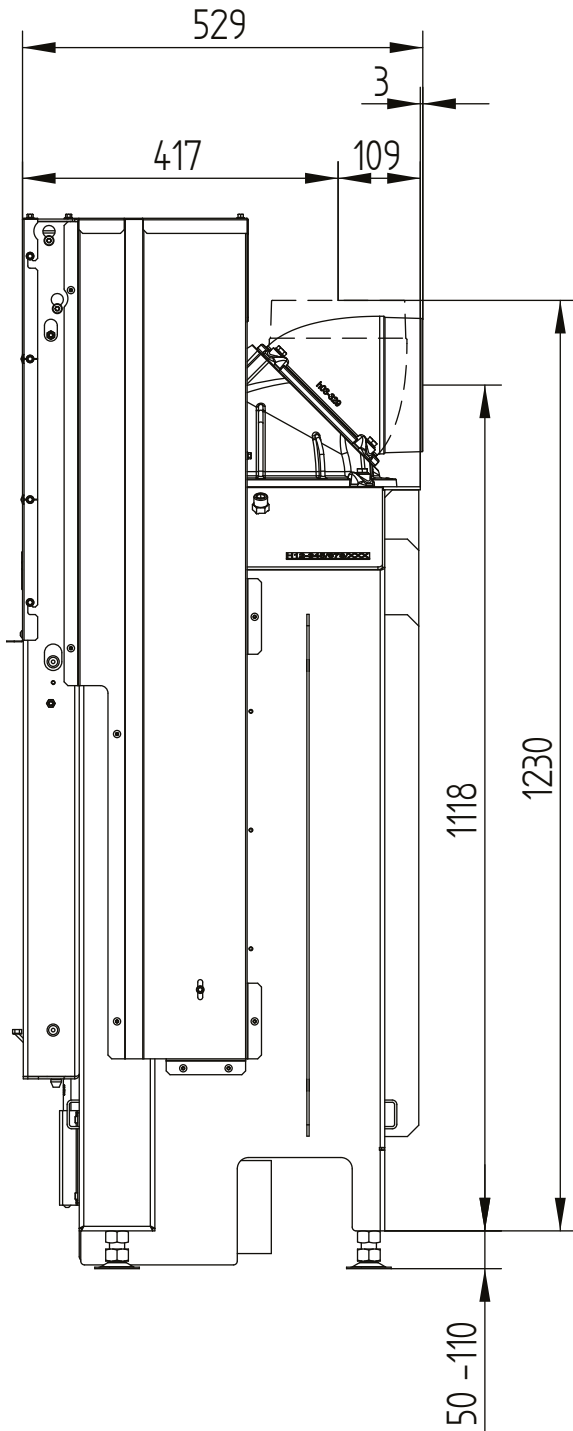


# HAKA 78/57

Technische Daten  
Stand 2019/08

hochschiebbar Gusskuppel

M 1:10

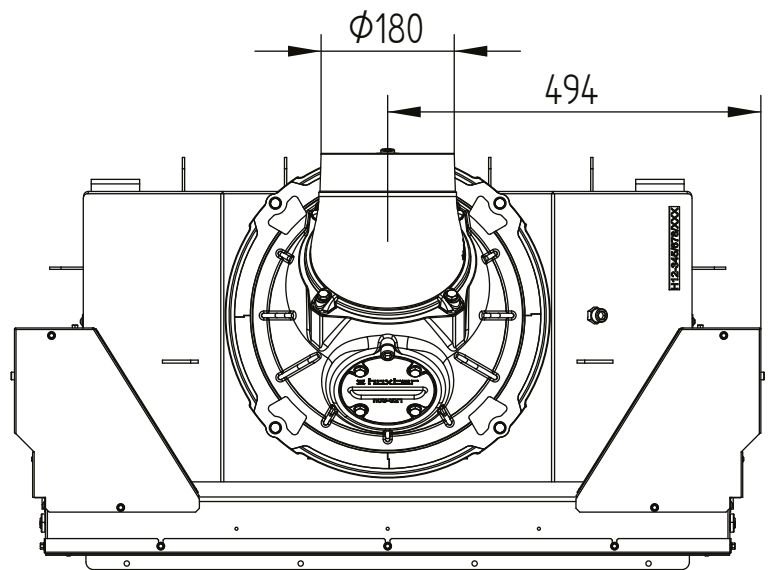
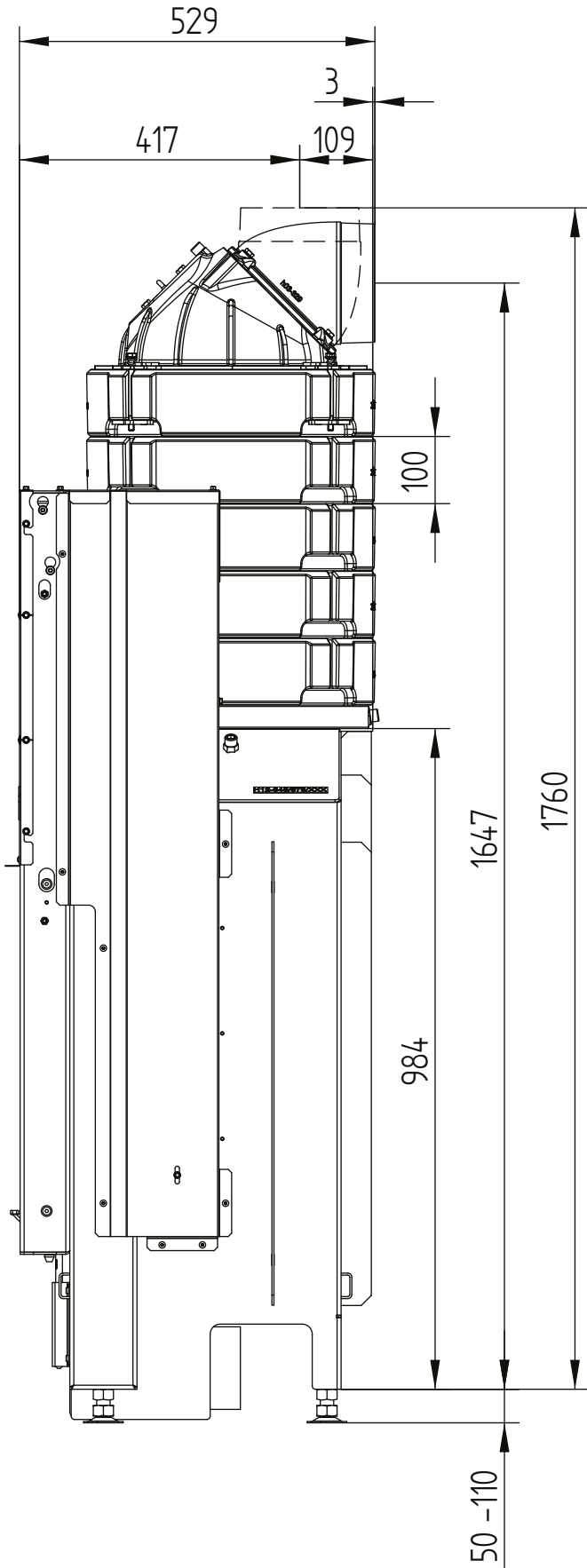


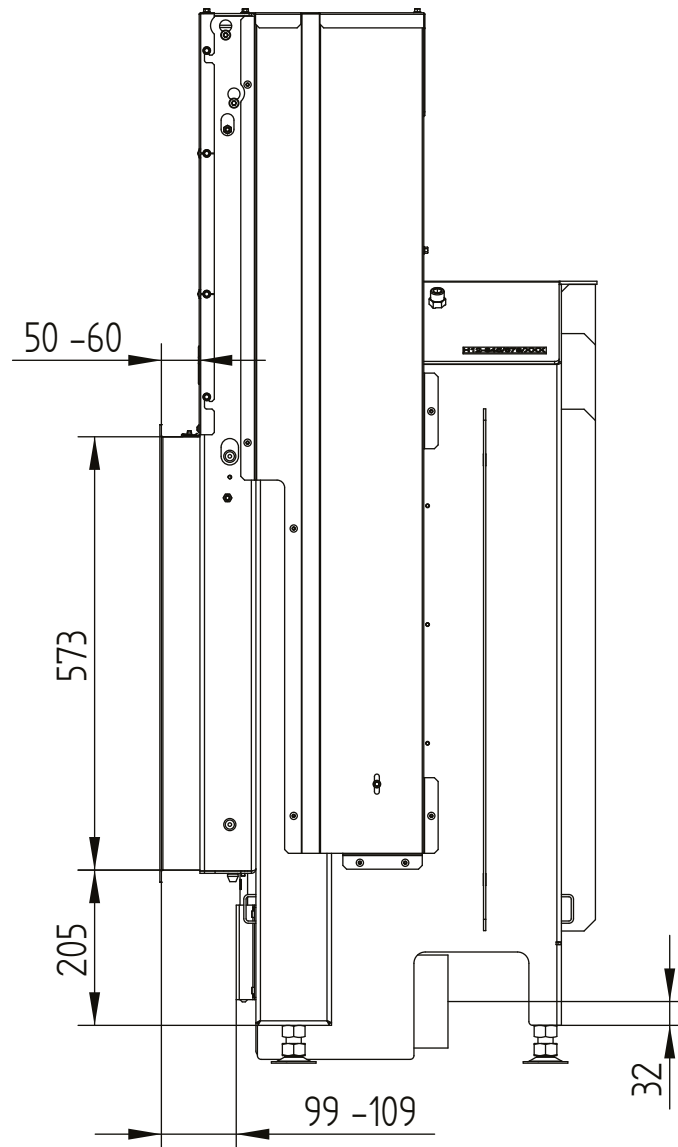
# HAKA 78/57

Technische Daten  
Stand 2019/08

hochschiebbar Aufsatzspeicher

M 1:10



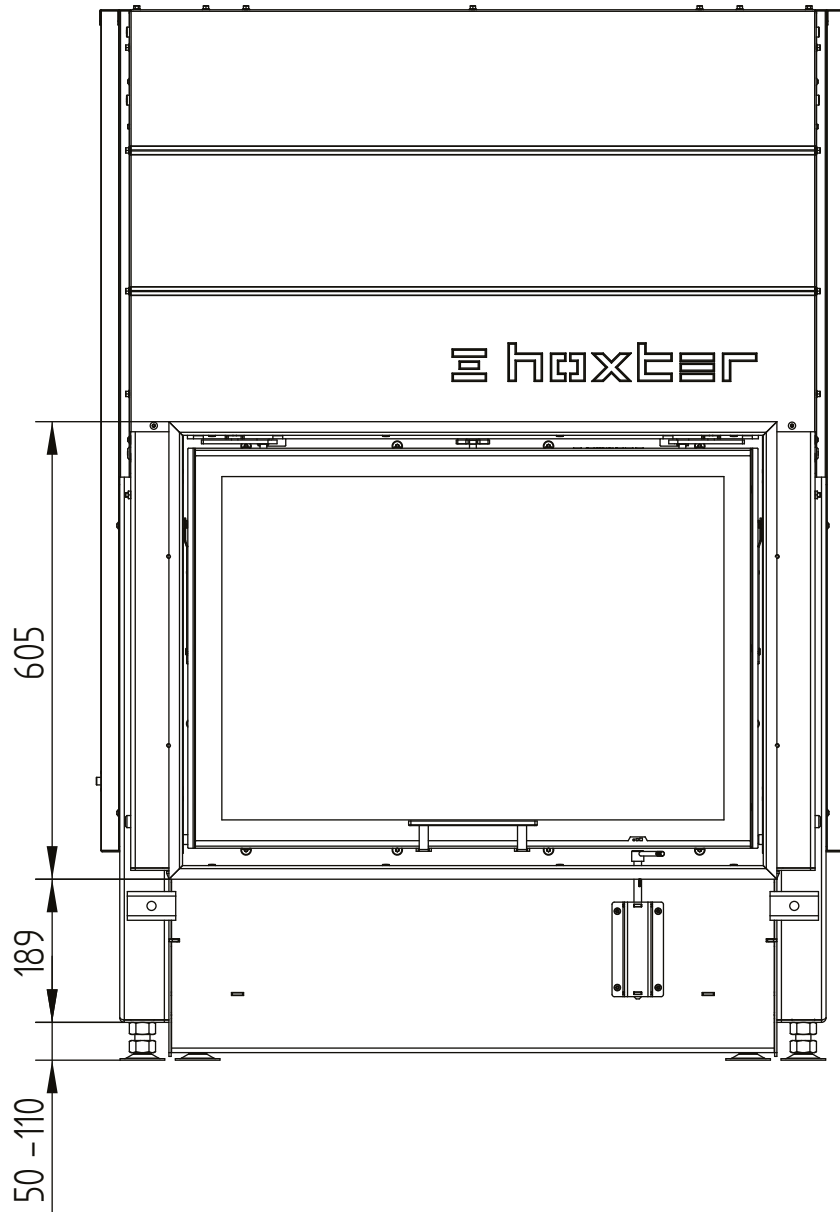


# HAKA 78/57

Technische Daten  
Stand 2019/08

Blendrahmen 78/57h hochschiebbar 4seitig 50 mm 1 x 90° / Zuluftanschluss

M 1:10

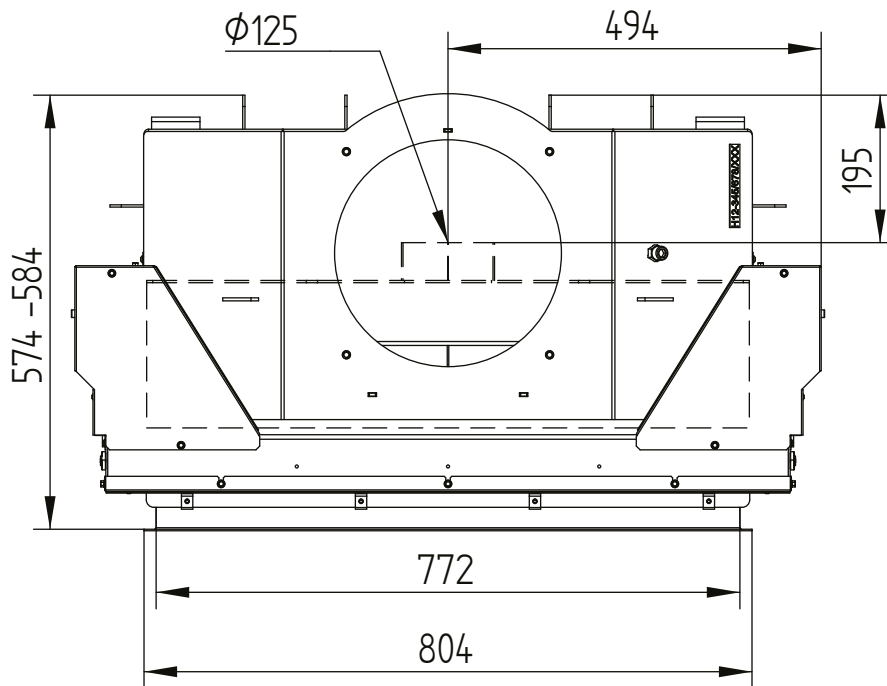


# HAKA 78/57

Technische Daten  
Stand 2019/08

Blendrahmen 78/57h hochschiebbar 4seitig 50 mm 1 x 90° / Zuluftanschluss

M 1:10

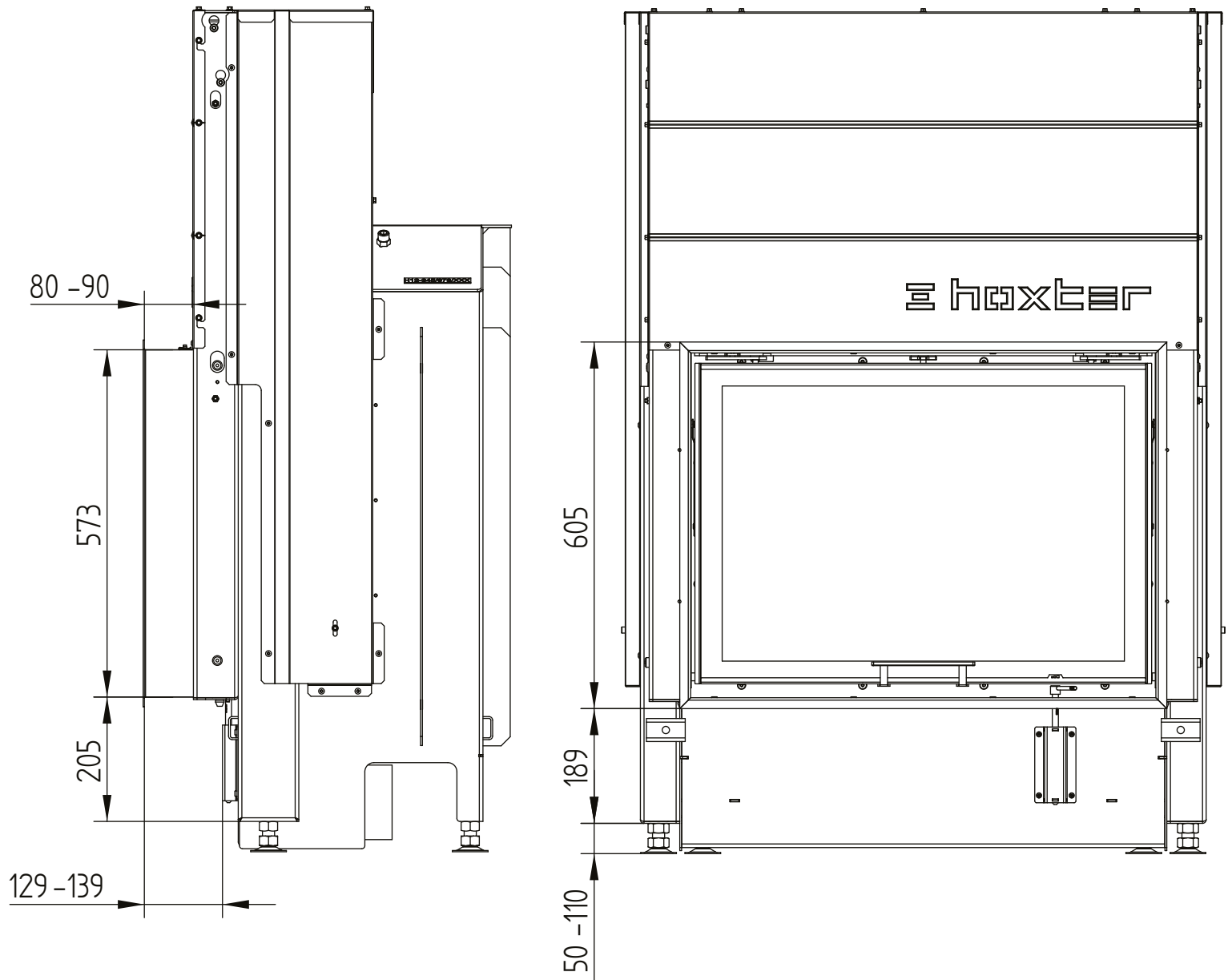


# HAKA 78/57

Technische Daten  
Stand 2019/08

Blendrahmen 78/57h hochschiebbar 4seitig 80 mm 1 x 90°

M 1:10

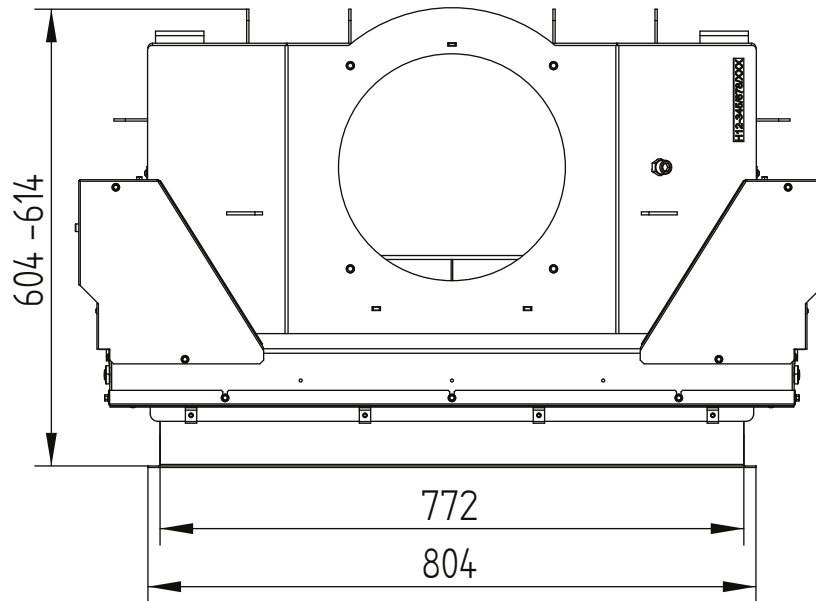


# HAKA 78/57

Technische Daten  
Stand 2019/08

Blendrahmen 78/57h hochschiebbar 4seitig 80 mm 1 x 90°

M 1:10



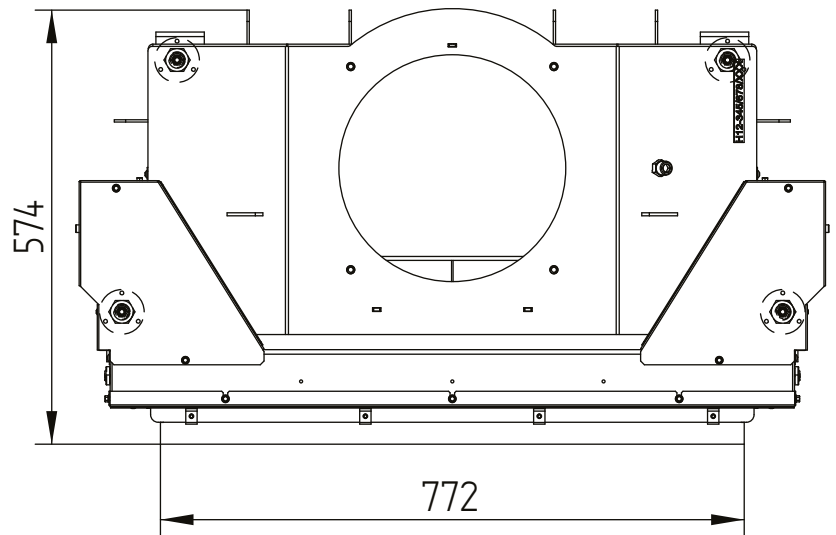
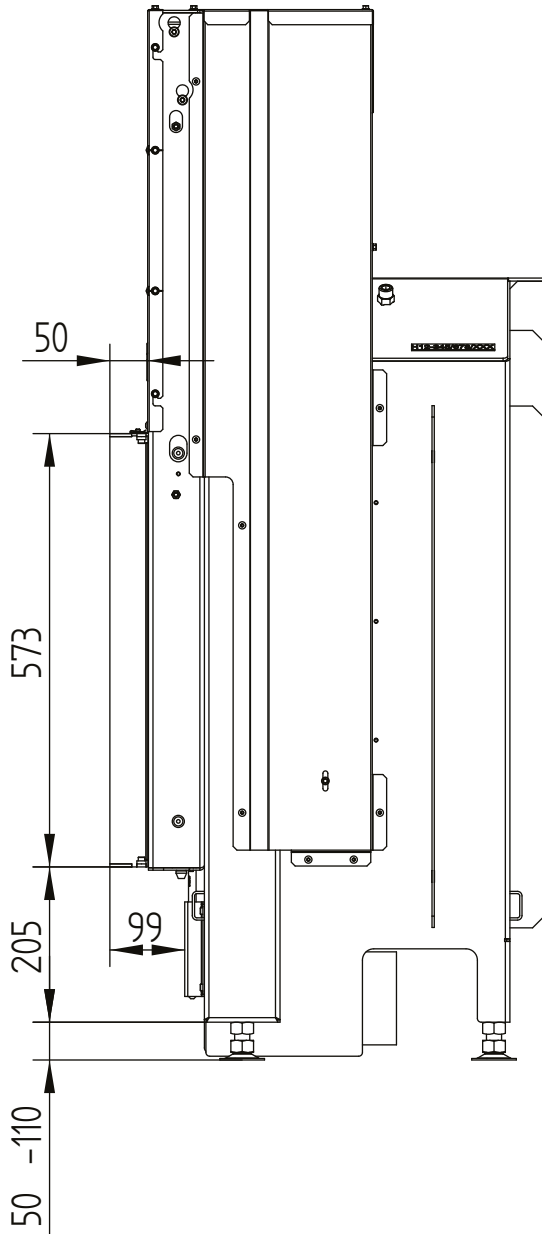


# HAKA 78/57

Technische Daten  
Stand 2019/08

Anbaurahmen 78/57h hochschiebbar 4seitig 50 mm

M 1:10

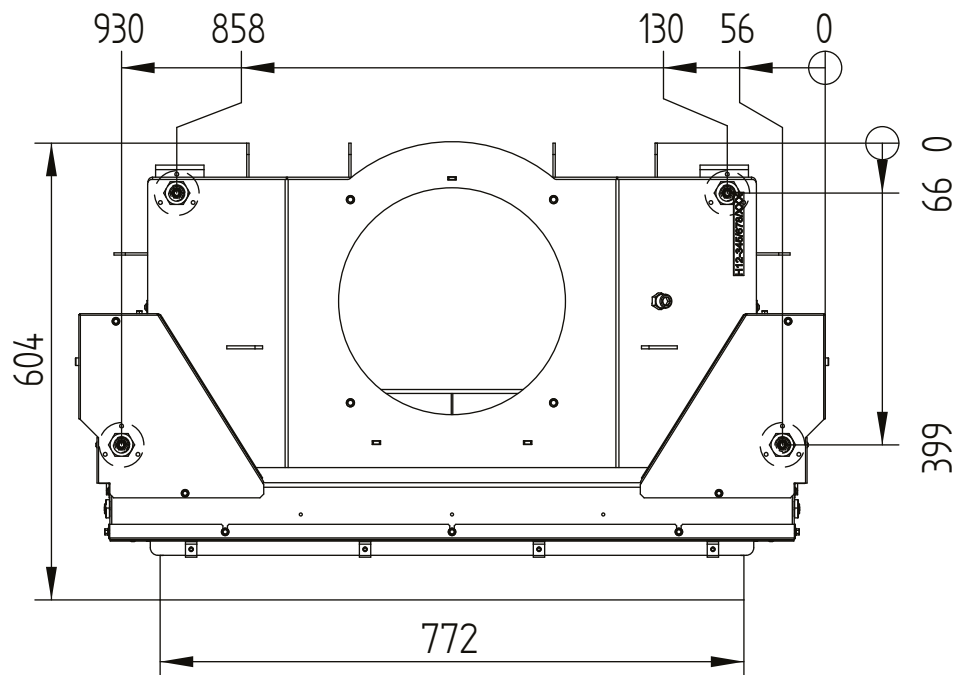
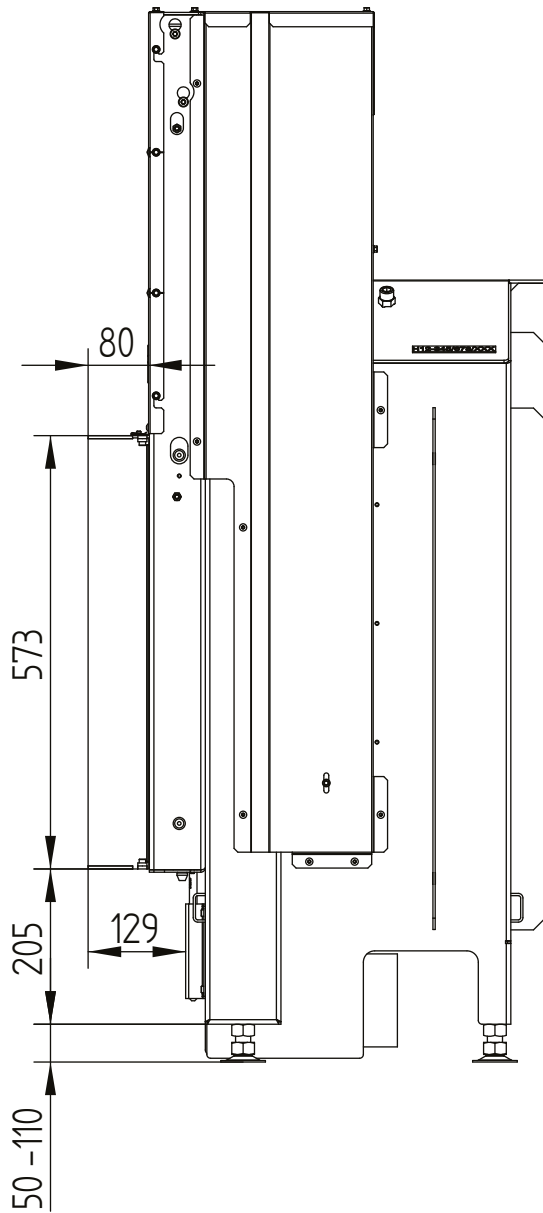


# HAKA 78/57

Technische Daten  
Stand 2019/08

Anbaurahmen 78/57h hochschiebbar 4seitig 80 mm / FüÙe

M 1:10

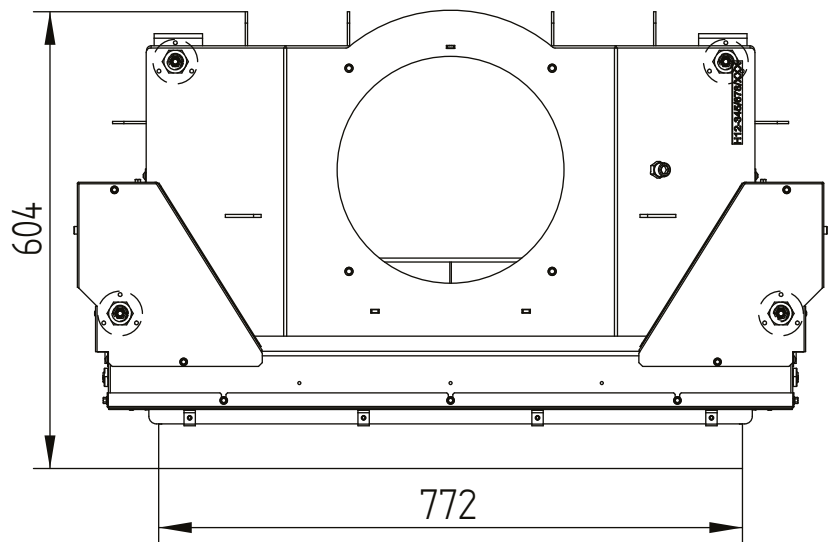
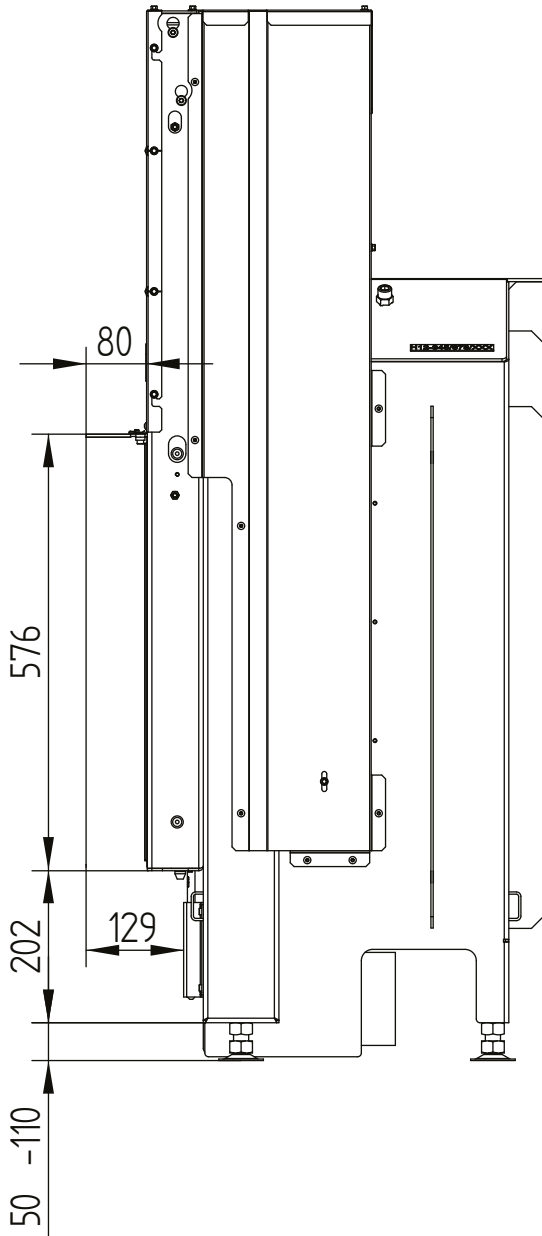


# HAKA 78/57

Technische Daten  
Stand 2019/08

Anbaurahmen 78/57h hochschiebbar 3seitig 80 mm

M 1:10



Konvektionsmantel 78/57h hochschiebbar Stahlwärmetauscher vertikal

M 1:10

