

	<b>direkt am Schornstein angeschlossen</b>	<b>mit zusätzlicher Speichermasse</b>
Energielabel	<b>A+</b>	<b>A+</b>
<b>Betriebsdaten</b>		
Nennwärmeleistung	16 kW	----
Wirkungsgrad	> 80 %	----
Brennstoffdurchsatz	4,5 kg/h	8 kg
Feuerungsleistung	----	30 kW
Abgasmassenstrom	15,8 g/s	25 g/s
Notwendiger Förderdruck	12 Pa	12 Pa
Verbrennungsluftbedarf	45 m³/h	80 m³/h
<b>Mittlere Abgastemperatur</b>		
am Stutzen	251 °C	311 °C
nach 2,4 lfm keramisches Zugsystem KMS 300 <sup>1</sup>	----	210 °C
<b>Wärmeverteilung</b>		
Kamineinsatz	57–68 %	40 %
Sichtscheibe (einfache / doppelte Verglasung)	43 / 32 %	43 / 32 %
zusätzliche Speichermasse	----	17–28 %
<b>Daten für Bauweise mit Luftgitter</b>		
Mindestgitterquerschnitt für Zuluft / Umluft	1400 / 1700 cm²	1400 / 1700 cm²
min Abstände zur Dämmflächen / zum Aufstellboden	80 / 0 mm	80 / 0 mm
Wärmedämmung Referenzdämmstoff <sup>2</sup> Decke / Rückwand / Seitenwände / Boden	120 / 80 / 80 / 0 mm	120 / 80 / 80 / 0 mm
Ersatzdämmstoff Calciumsilikat <sup>3</sup> Decke / Rückwand / Seitenwände / Boden	90 / 60 / 60 / 0 mm	90 / 60 / 60 / 0 mm
<b>Daten für Bauweise ohne Luftgitter (altern. Gitter zu)</b>		
Mindest- wärmeabgebende Oberfläche <sup>4</sup>	5 m²	5,5 m²
min Abstände zur Dämmflächen / zum Aufstellboden	80 / 20 mm	80 / 20 mm
Wärmedämmung Referenzdämmstoff <sup>2</sup> Decke / Rückwand / Seitenwände / Boden	160 / 100 / 100 / 20 mm	160 / 100 / 100 / 20 mm
Ersatzdämmstoff Calciumsilikat <sup>3</sup> Decke / Rückwand / Seitenwände / Boden	120 / 75 / 75 / 20 mm	120 / 75 / 75 / 20 mm
<b>Allgemeine technische Informationen</b>		
Gesamtgewicht / davon Feuerungsauskleidung	ca. 536 / 175 kg	ca. 536 / 175 kg
Feuerraumboden (Breite x Tiefe)	1410 x 315 mm	
Verbrennungsluftstutzen	Ø 150 mm	
Verwendung bei geschlossener Bauweise nach Fachregel	geeignet	
Geprüft nach	EN 13229	
Erfüllt Werte	BlmSchV (Stufe2), 15a BVG, NS 3059	

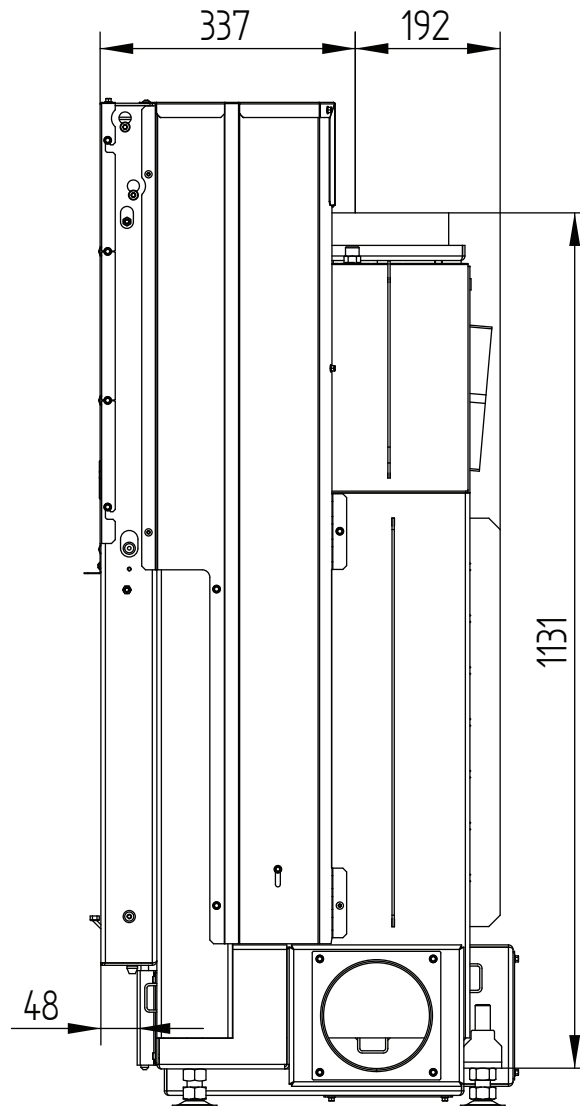
- 1 Angewandte Zuglänge bei Prüfung. Zugangabe erfordert eine Berechnung (Ortner / KOV Programm) unter tatsächlichen baulichen Angaben.
- 2 Mineralwolle nach AGI-Q 132
- 3 Beispiel SkamoEnclosure Board 225 kg/m³
- 4 Durchschnittswert bezogen auf die Speicherdauer. Von den Materialeigenschaften sowie der Baustärke abhängig. Mittlere spezifische Wärmeabgabe = ca. 500 W/m²

# HAKA 150/51

Technische Daten  
Stand 2019/08

hochschiebbar

M 1:10

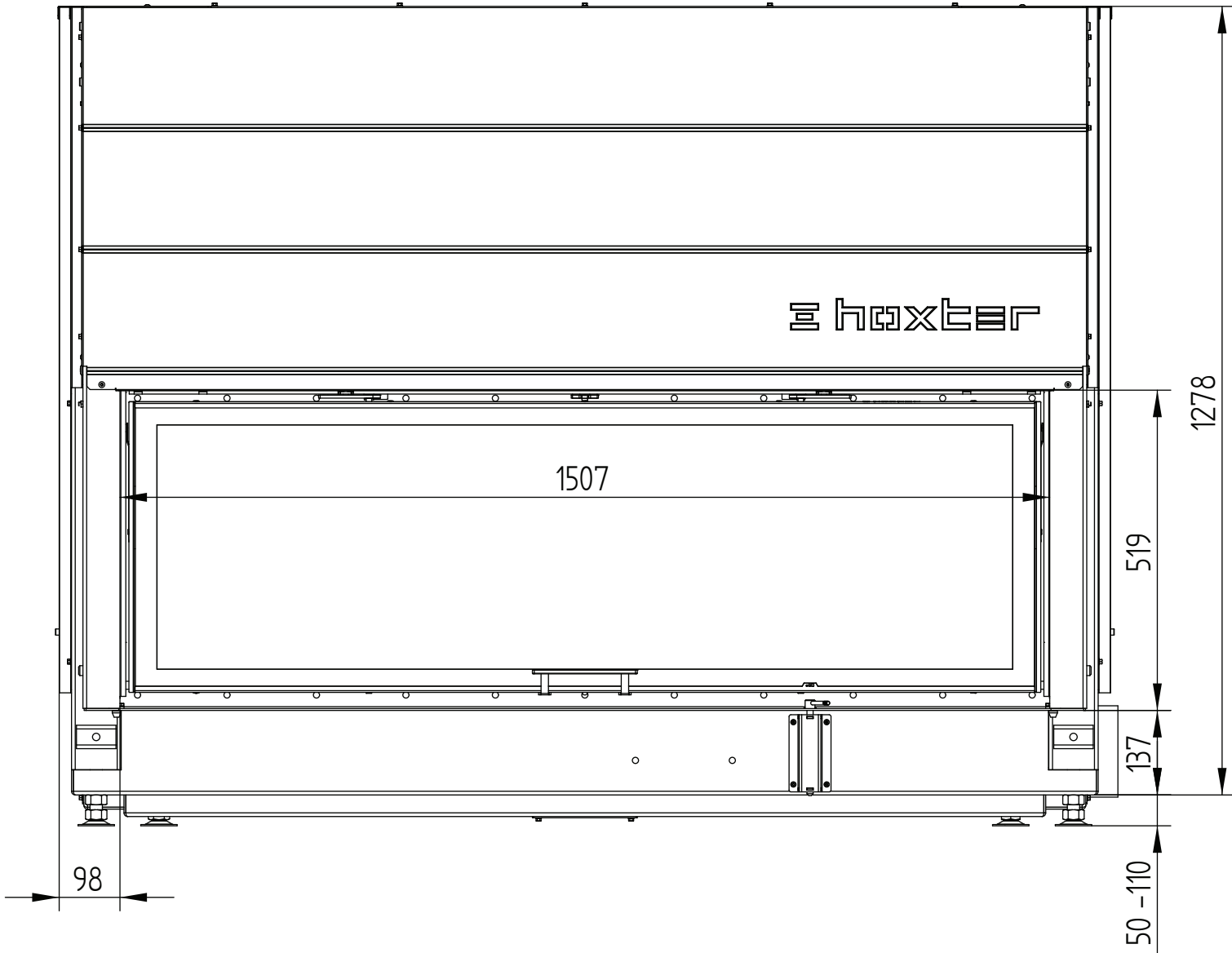


# HAKA 150/51

Technische Daten  
Stand 2019/08

hochschiebbar

M 1:10

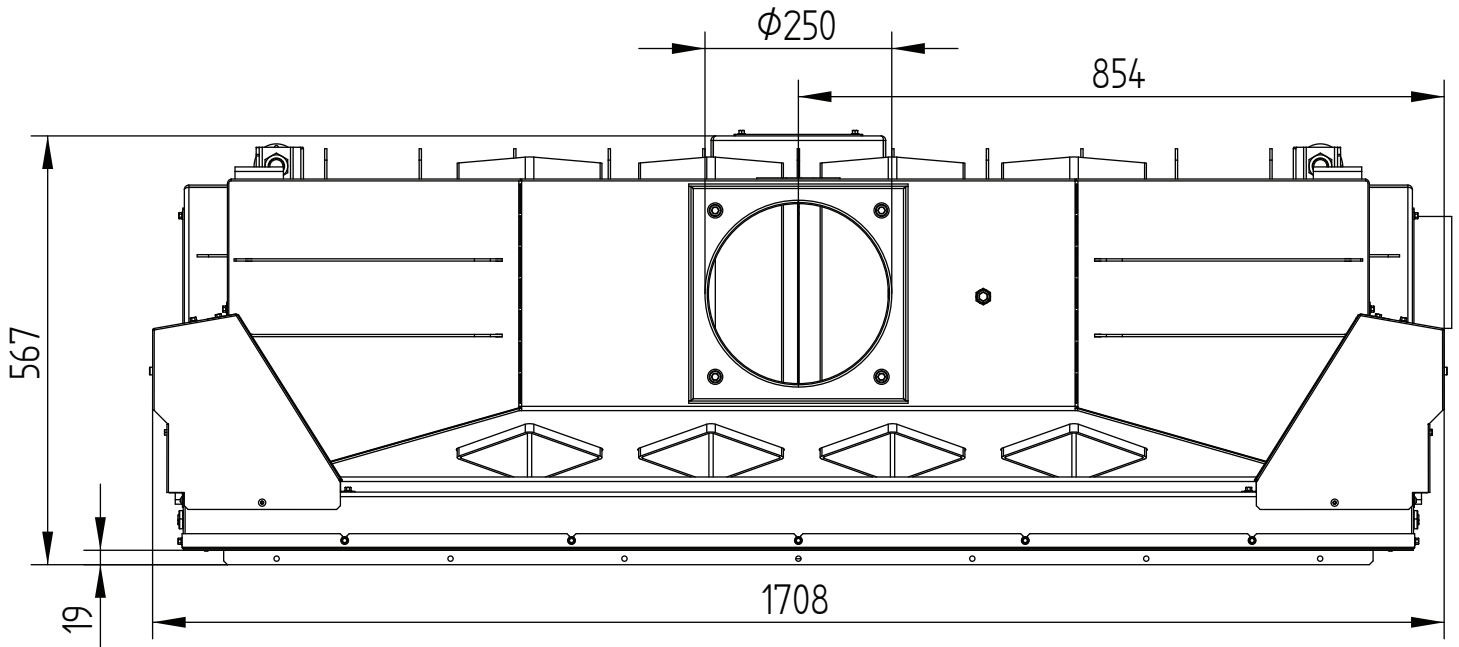


# HAKA 150/51

Technische Daten  
Stand 2019/08

hochschiebbar

M 1:10

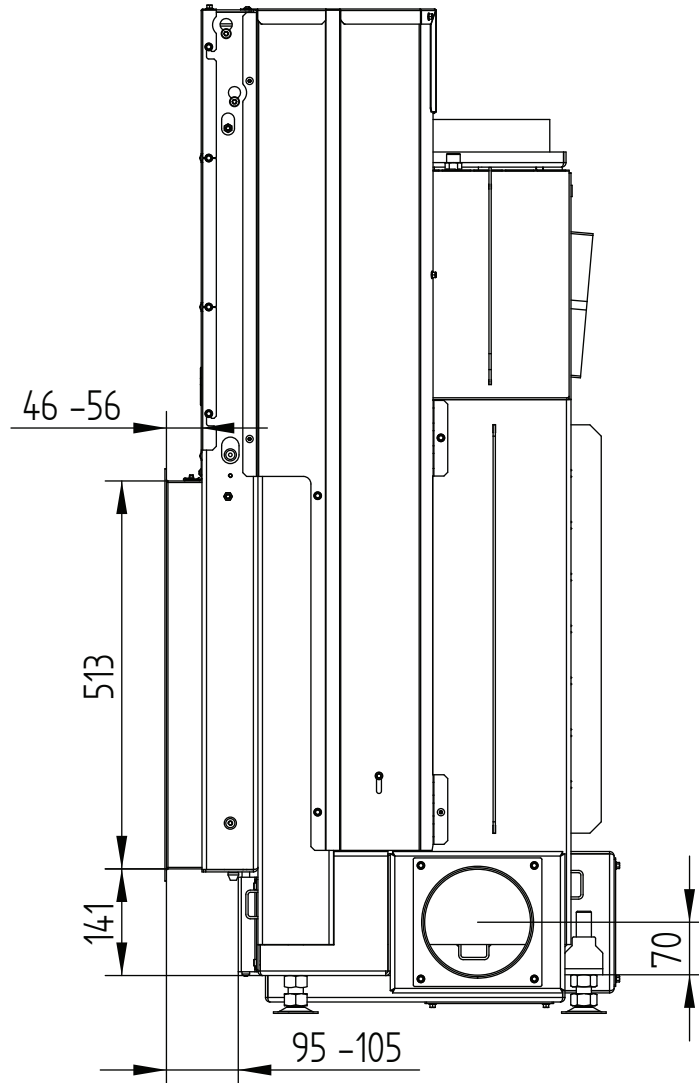


# HAKA 150/51

Technische Daten  
Stand 2019/08

Blendrahmen 150/51h hochschiebbar 4seitig 50 mm 1 x 90° / Zuluftanschluss

M 1:10

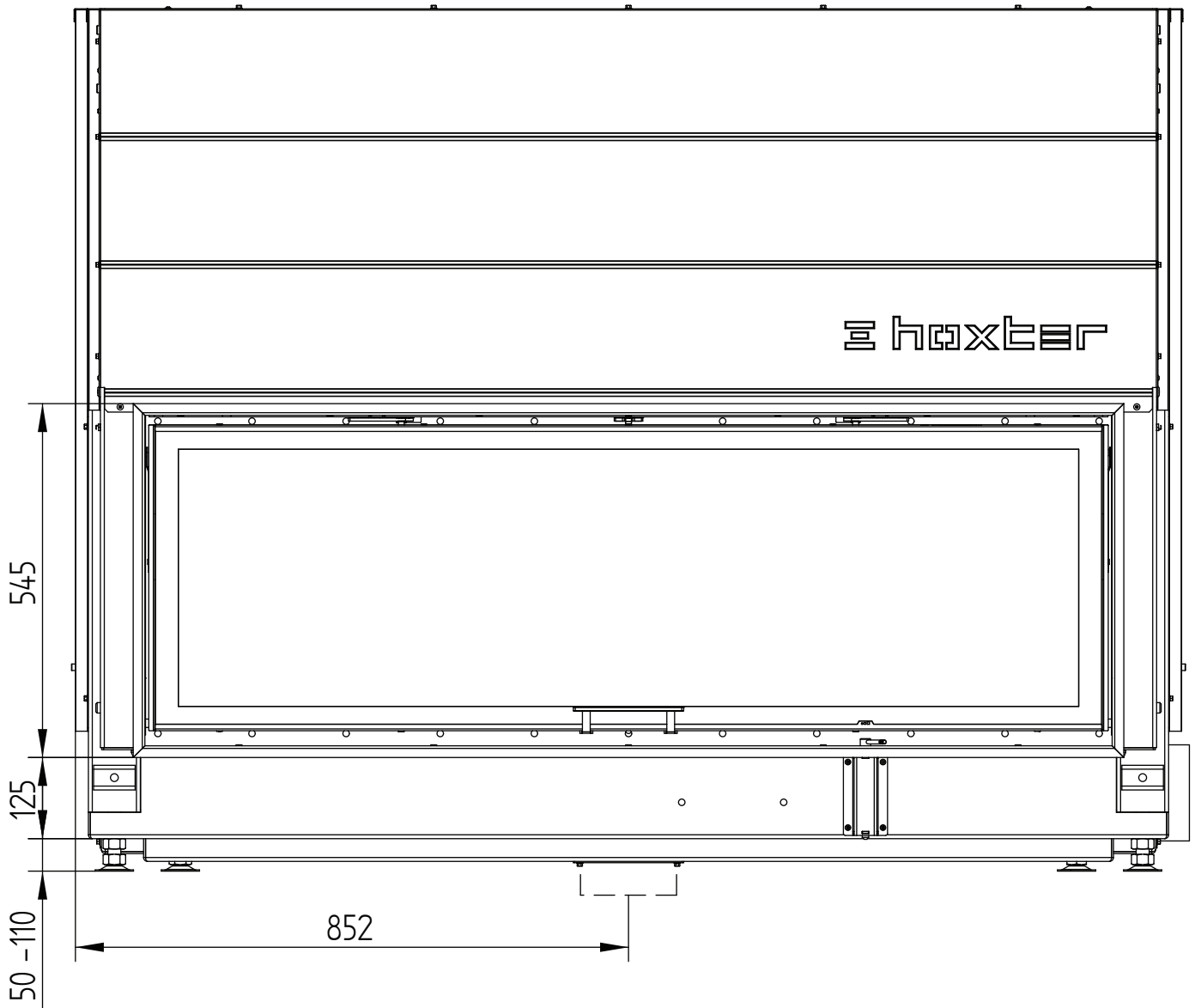


# HAKA 150/51

Technische Daten  
Stand 2019/08

Blendrahmen 150/51h hochschiebbar 4seitig 50 mm 1 x 90° / Zuluftanschluss

M 1:10

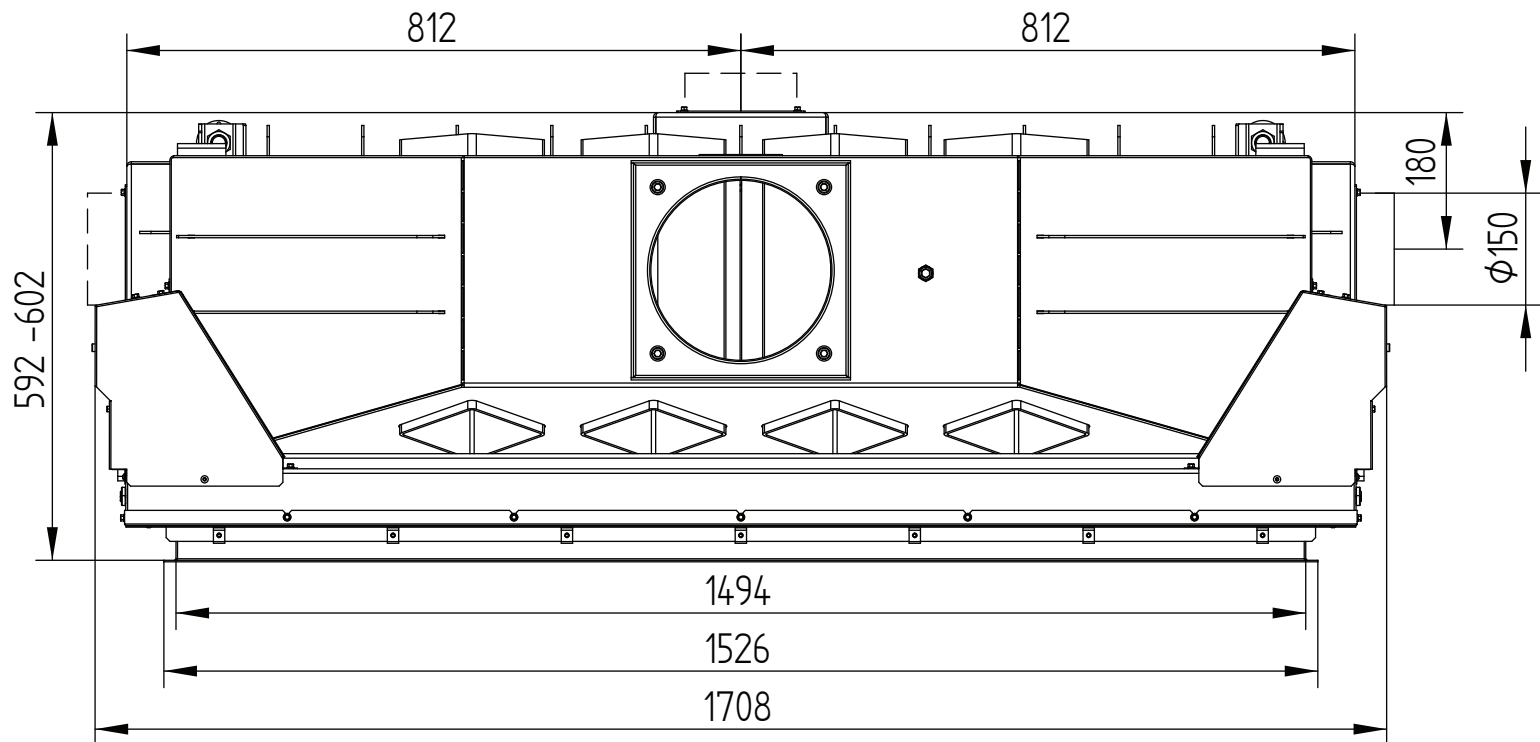


# HAKA 150/51

Technische Daten  
Stand 2019/08

Blendrahmen 150/51h hochschiebbar 4seitig 50 mm 1 x 90° / Zuluftanschluss

M 1:10

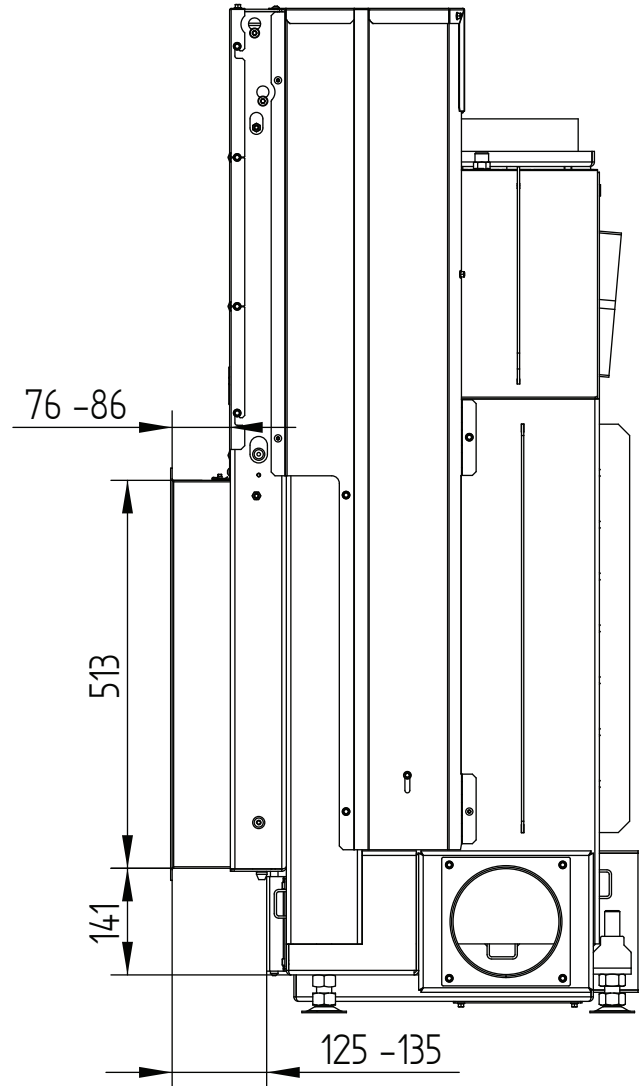


# HAKA 150/51

Technische Daten  
Stand 2019/08

Blendrahmen 150/51h hochschiebbar 4seitig 80 mm 1 x 90°

M 1:10



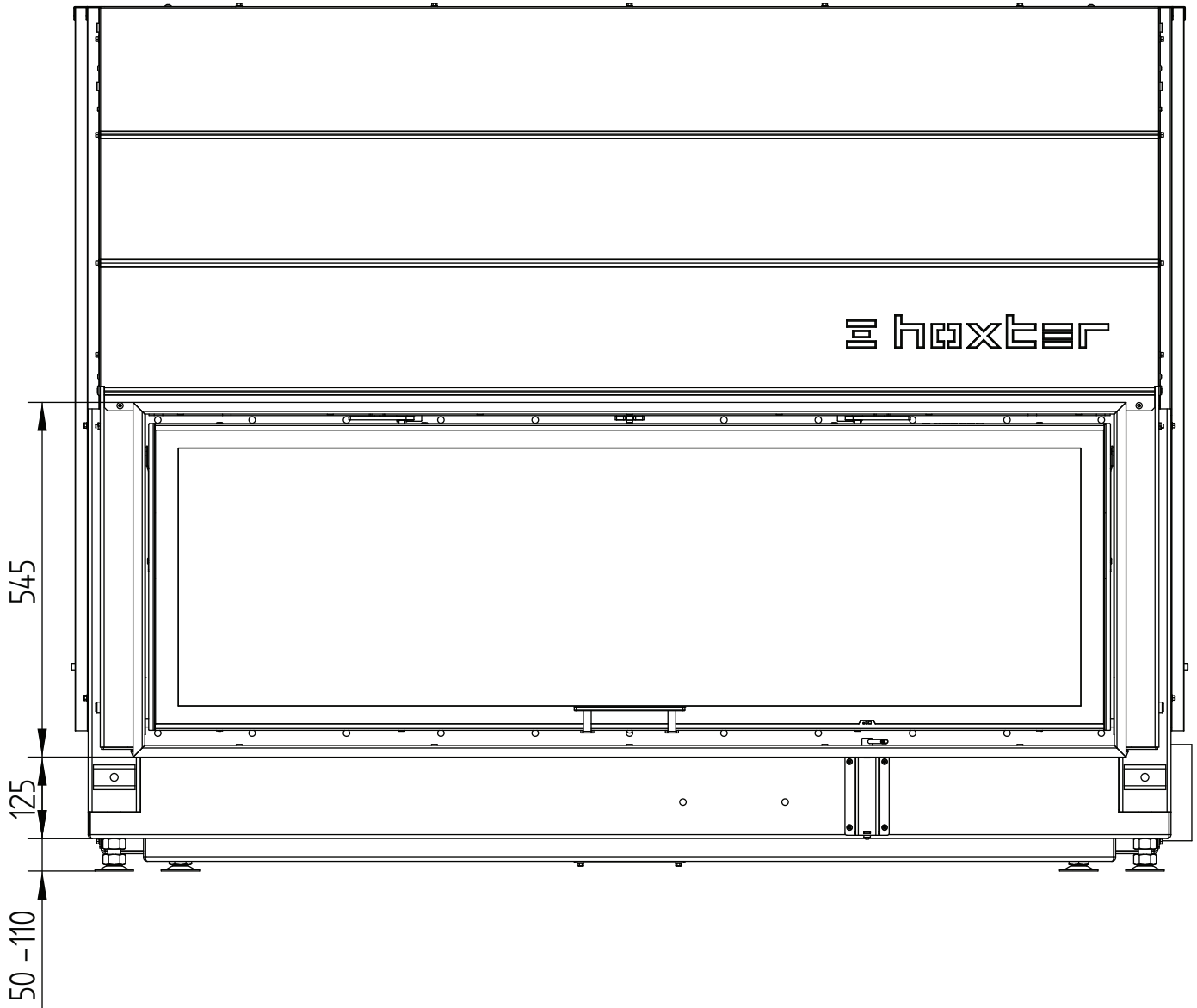


# HAKA 150/51

Technische Daten  
Stand 2019/08

Blendrahmen 150/51h hochschiebbar 4seitig 80 mm 1 x 90°

M 1:10

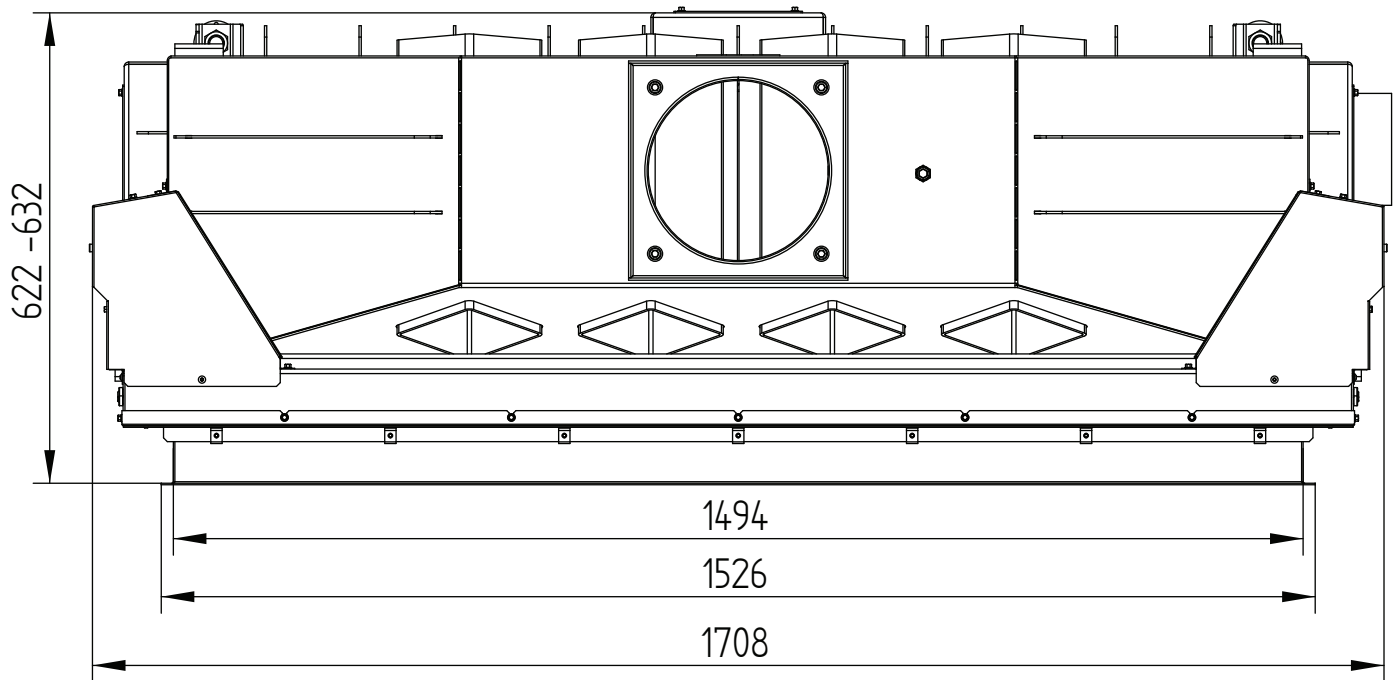


# HAKA 150/51

Technische Daten  
Stand 2019/08

Blendrahmen 150/51h hochschiebbar 4seitig 80 mm 1 x 90°

M 1:10

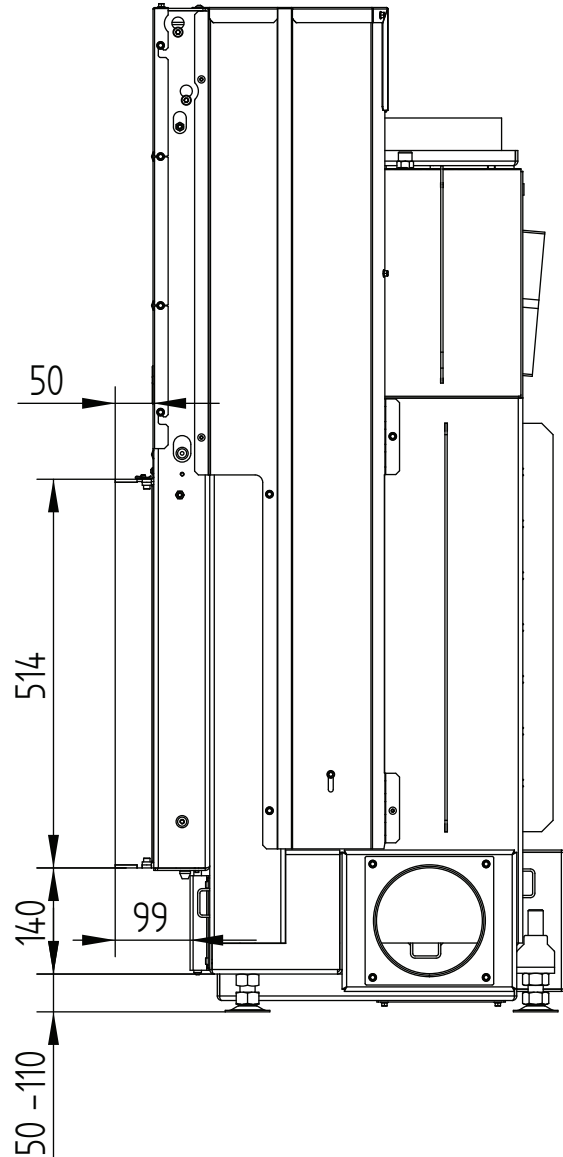


# HAKA 150/51

Technische Daten  
Stand 2019/08

Anbaurahmen 150/51h hochschiebbar 4seitig 50 mm / FüÙe

M 1:10

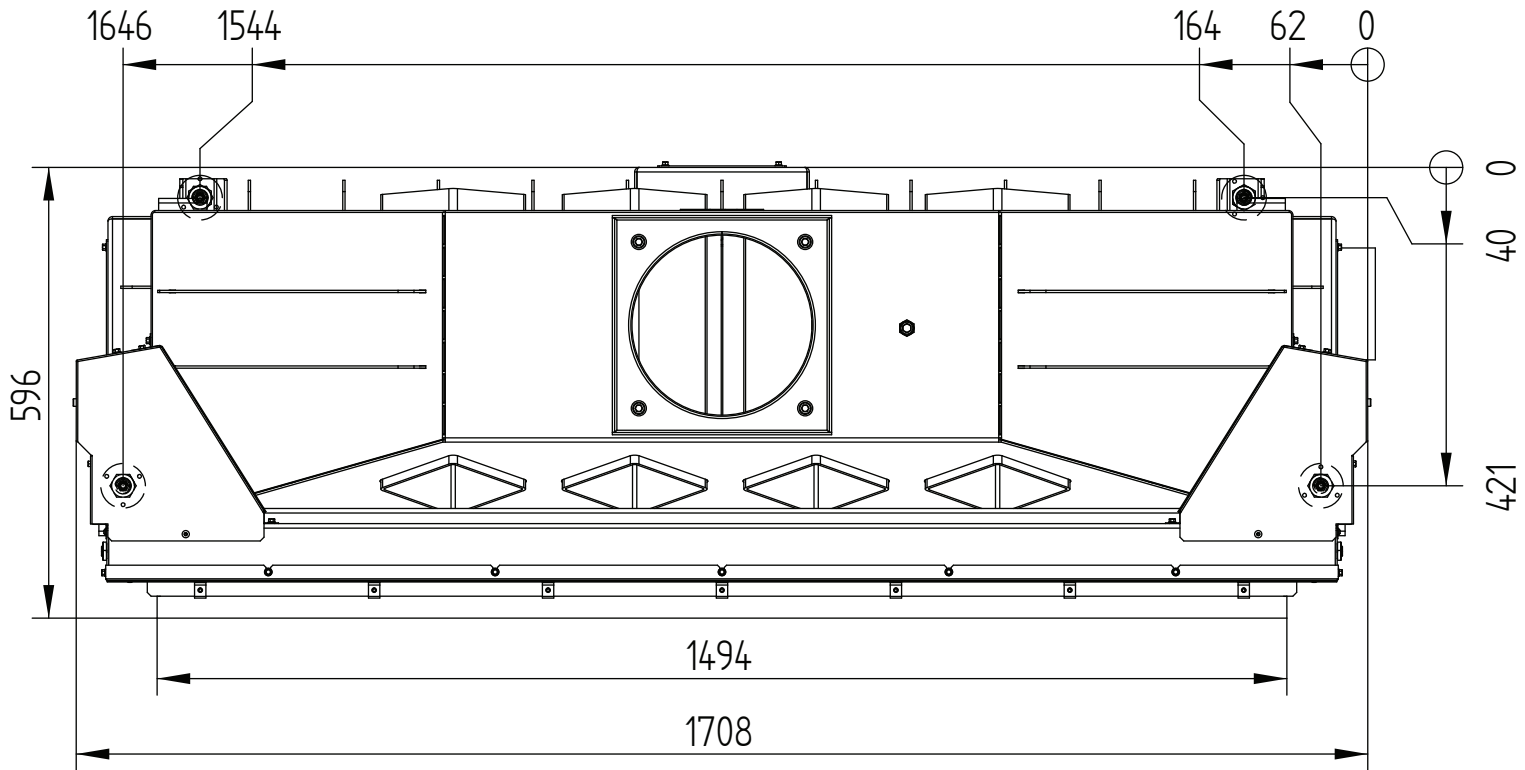


# HAKA 150/51

Technische Daten  
Stand 2019/08

Anbaurahmen 150/51h hochschiebbar 4seitig 50 mm / FüÙe

M 1:10

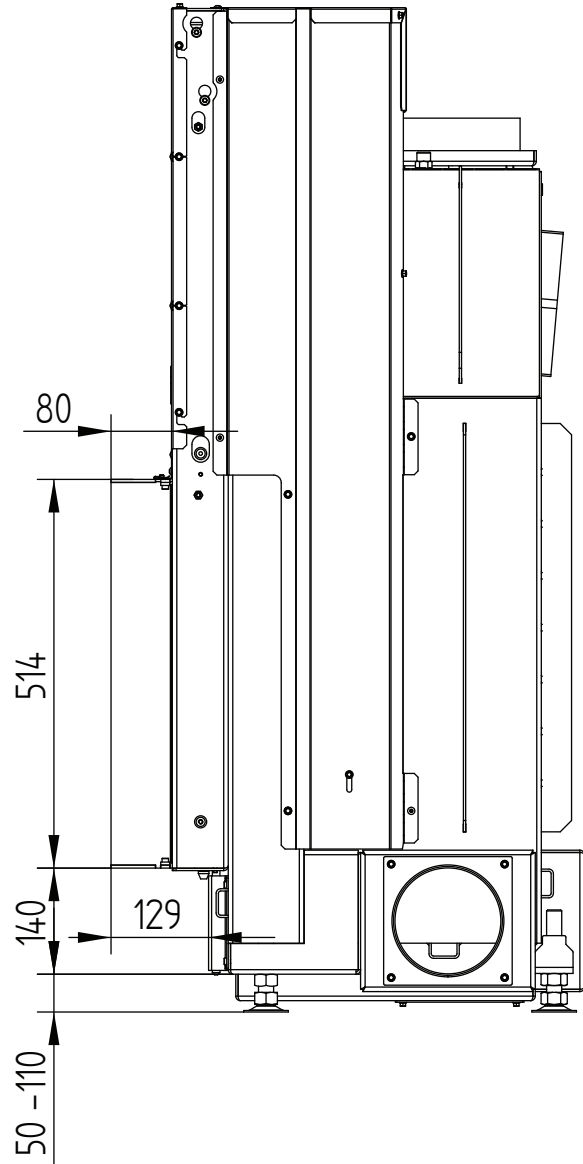


# HAKA 150/51

Technische Daten  
Stand 2019/08

Anbaurahmen 150/51h hochschiebbar 4seitig 80 mm

M 1:10

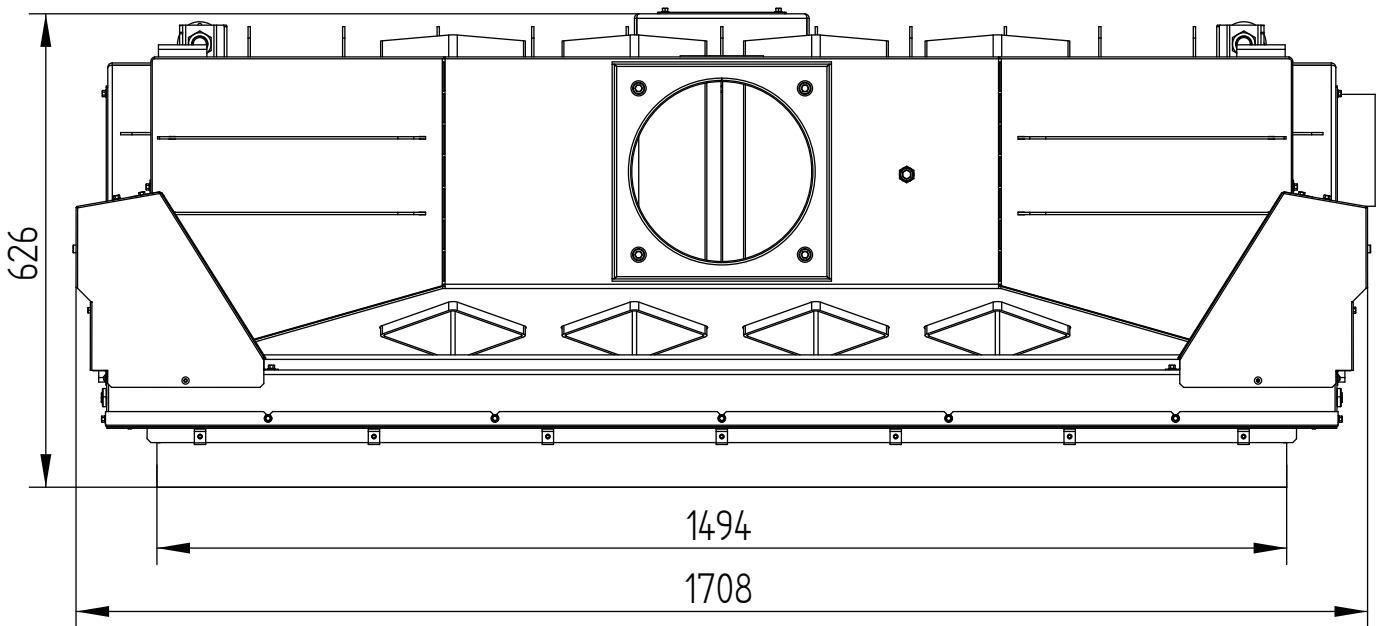


# HAKA 150/51

Technische Daten  
Stand 2019/08

Anbaurahmen 150/51h hochschiebbar 4seitig 80 mm

M 1:10

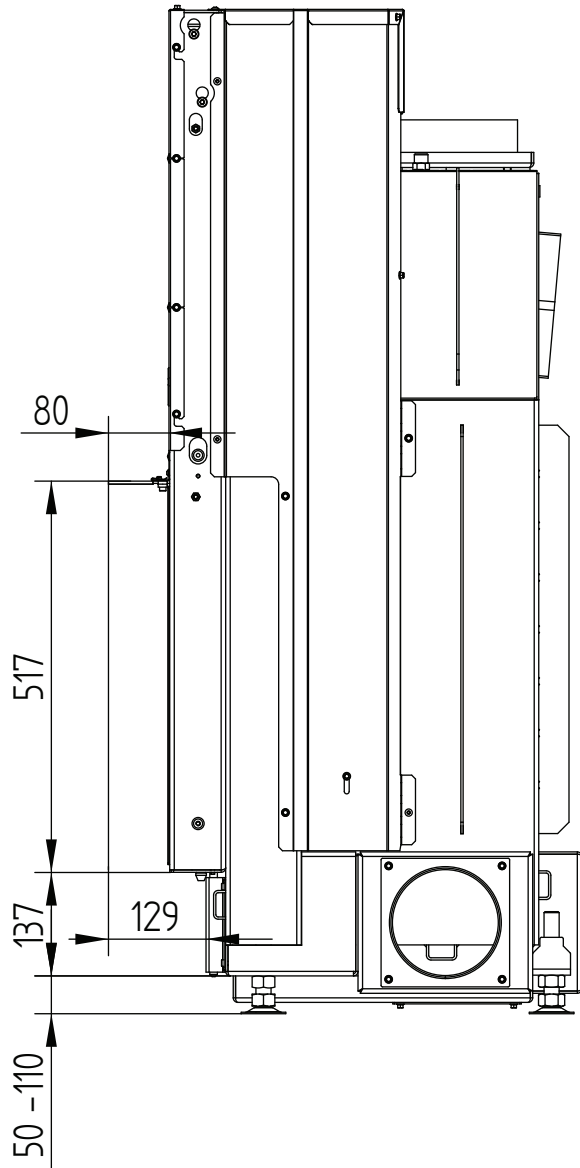


# HAKA 150/51

Technische Daten  
Stand 2019/08

Anbaurahmen 150/51h hochschiebbar 3seitig 80 mm

M 1:10



# HAKA 150/51

Technische Daten  
Stand 2019/08

Anbaurahmen 150/51h hochschiebbar 3seitig 80 mm

M 1:10

