

	direkt am Schornstein angeschlossen		mit zusätzlicher Speichermasse	
	Gusskuppel	Stahlwärmetauscher	Gusskuppel	Gussadapter
Energielabel	A	A+	A+	A+
Betriebsdaten				
Nennwärmeleistung	6 kW	9 kW	----	----
Wirkungsgrad	> 80 %	> 80 %	----	----
Brennstoffdurchsatz	1,8 kg/h	2,6 kg/h	6 kg	6 kg
Feuerungsleistung	----	----	21,5 kW	21,5 kW
Abgasmassenstrom	6,1 g/s	6,8 g/s	20 g/s	20 g/s
Notwendiger Förderdruck	12 Pa	12 Pa	12 Pa	15 Pa
Verbrennungsluftbedarf	20 m³/h	25 m³/h	60 m³/h	60 m³/h
Mittlere Abgastemperatur				
am Stutzen	232 °C	260 °C	408 °C	416 °C
nach 4 lfm keramisches Zugsystem KMS 300 ¹	----	----	180 °C	----
nach dem Aufsatzspeicher (5x Speicherring Ø440mm)	----	----	----	237 °C
Wärmeverteilung				
Kamineinsatz	66–76 %	66–76 %	37 %	31 %
Sichtscheibe (einfache / doppelte Verglasung)	34 / 24 %	34 / 24 %	34 / 24 %	34 / 24 %
zusätzliche Speichermasse	----	----	29–39 %	35–45 %
Daten für Bauweise mit Luftgitter				
Mindestgitterquerschnitt für Zuluft / Umluft	600 / 700 cm²	900 / 1050 cm²	900 / 1050 cm²	900 / 1050 cm²
min Abstände zur Dämmflächen / zum Aufstellboden	80 / 0 mm		80 / 0 mm	
Wärmedämmung Referenzdämmstoff ² Decke / Rückwand / Seitenwände / Boden	120 / 0 / 80 / 0 mm		120 / 0 / 80 / 0 mm	
Ersatzdämmstoff Calciumsilikat ³ Decke / Rückwand / Seitenwände / Boden	90 / 0 / 60 / 0 mm		90 / 0 / 60 / 0 mm	
Daten für Bauweise ohne Luftgitter (altern. Gitter zu)				
Mindest- wärmeabgebende Oberfläche ⁴	3,5 m²		5 m²	
min Abstände zur Dämmflächen / zum Aufstellboden	80 / 20 mm		80 / 20 mm	
Wärmedämmung Referenzdämmstoff ² Decke / Rückwand / Seitenwände / Boden	160 / 0 / 100 / 20 mm		160 / 0 / 100 / 20 mm	
Ersatzdämmstoff Calciumsilikat ³ Decke / Rückwand / Seitenwände / Boden	120 / 0 / 75 / 20 mm		120 / 0 / 75 / 20 mm	
Allgemeine technische Informationen				
Gesamtgewicht / davon Feuerungsaukleidung	ca. 191 / 71 kg		ca. 191 / 71 kg	
Feuerraumboden (Breite x Tiefe)	305 x 355 mm			
Verbrennungsluftstutzen	Ø 125 mm			
Verwendung bei geschlossener Bauweise nach Fachregel	geeignet			
Geprüft nach	EN 13229			
Erfüllt Werte	1. BImSchV (Stufe2), 15a BVG			

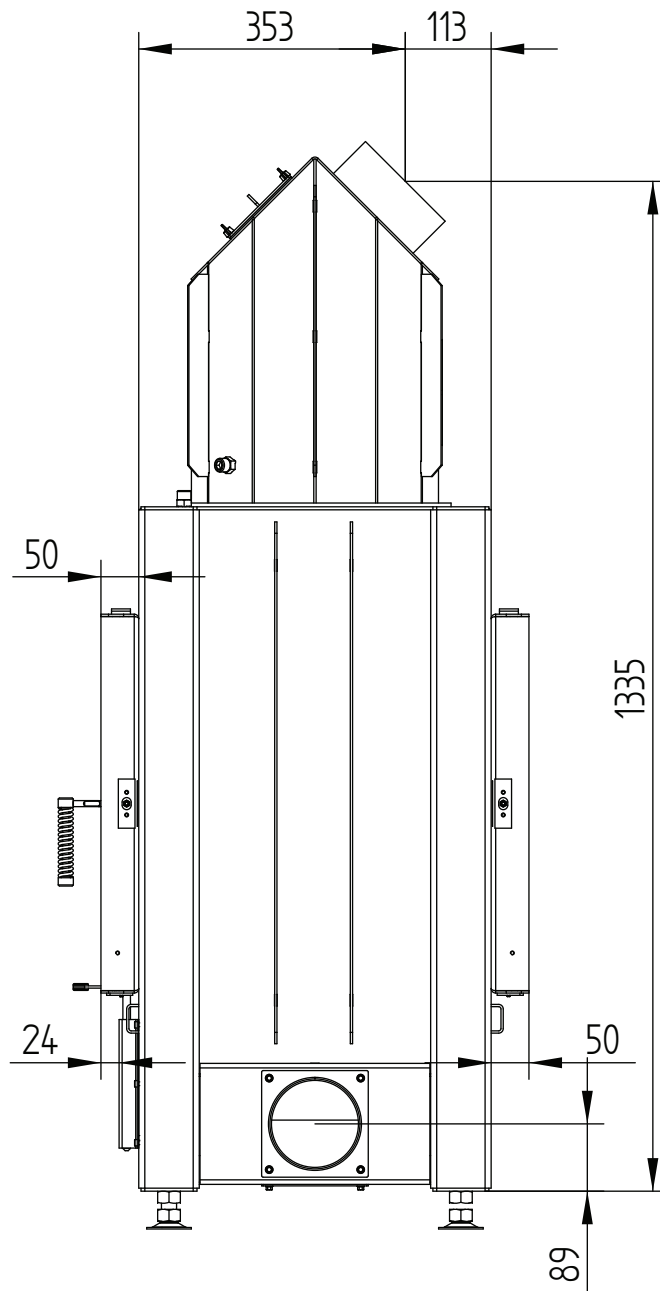
- 1 Angewandte Zuglänge bei Prüfung. Zugangabe erfordert eine Berechnung (Ortner / KOV Programm) unter tatsächlichen baulichen Angaben.
- 2 Mineralwolle nach AGI-Q 132
- 3 Beispiel SkamoEnclosure Board 225 kg/m³
- 4 Durchschnittswert bezogen auf die Speicherdauer. Von den Materialeigenschaften sowie der Baustärke abhängig. Mittlere spezifische Wärmeabgabe = ca. 500 W/m²

HAKA 37/50 Tunnel

Technische Daten
Stand 2019/08

Stahlwärmetauscher 45° / Zuluftanschluss / FüÙe

M 1:10

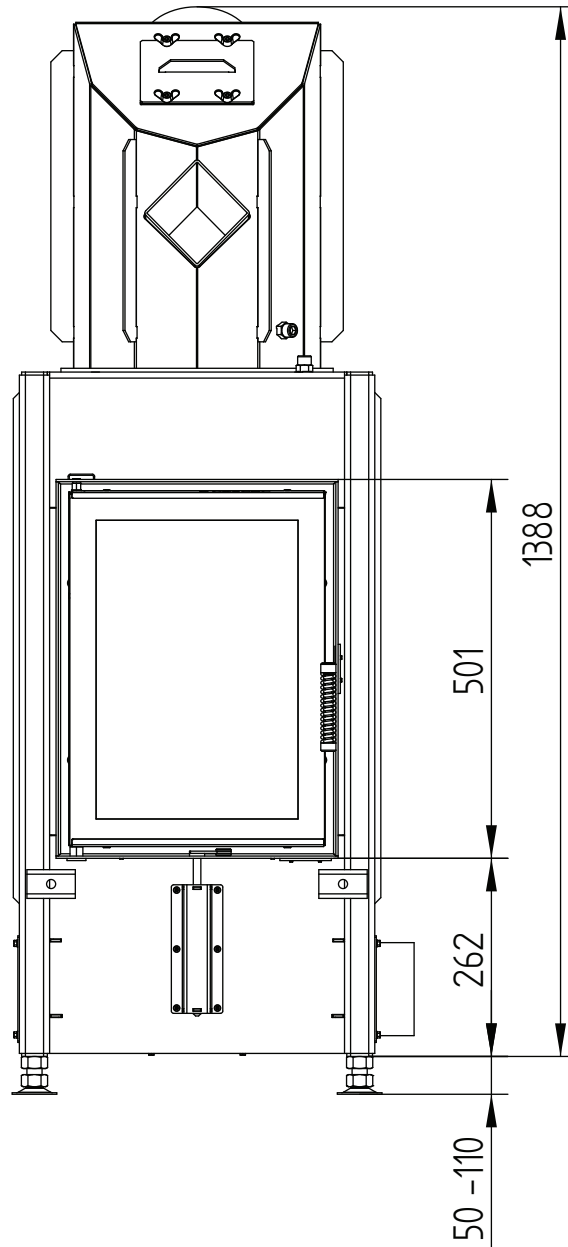


HAKA 37/50 Tunnel

Technische Daten
Stand 2019/08

Stahlwärmetauscher 45° / Zuluftanschluss / FüÙe

M 1:10

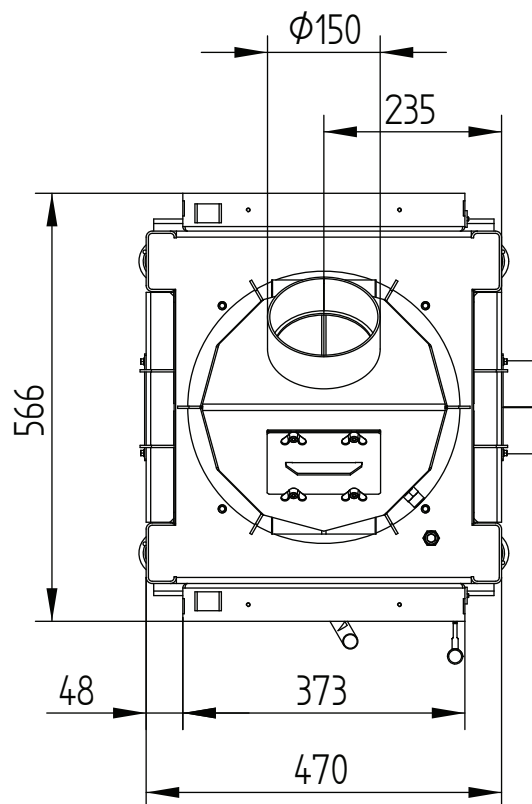
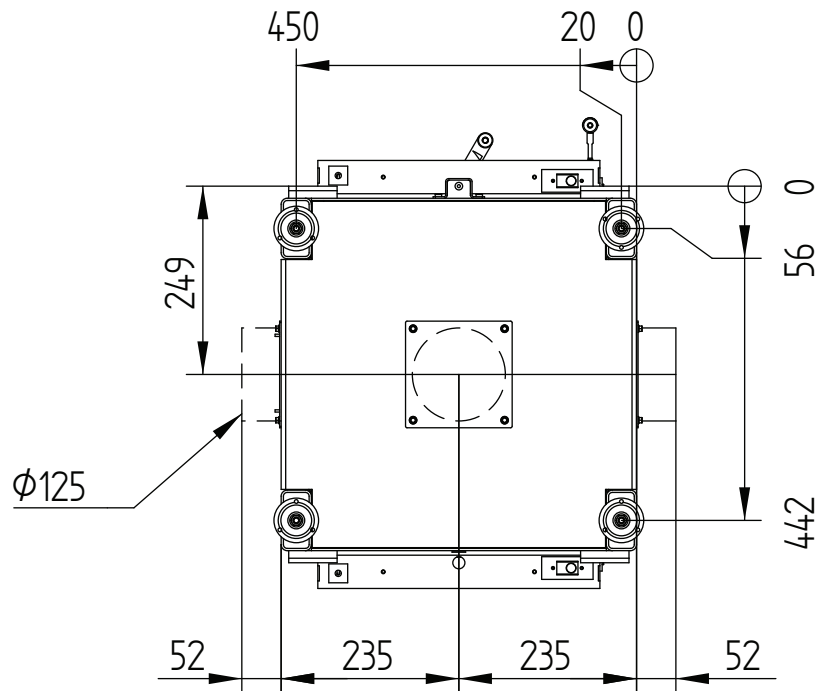


HAKA 37/50 Tunnel

Technische Daten
Stand 2019/08

Stahlwärmetauscher 45° / Zuluftanschluss / FüÙe

M 1:10

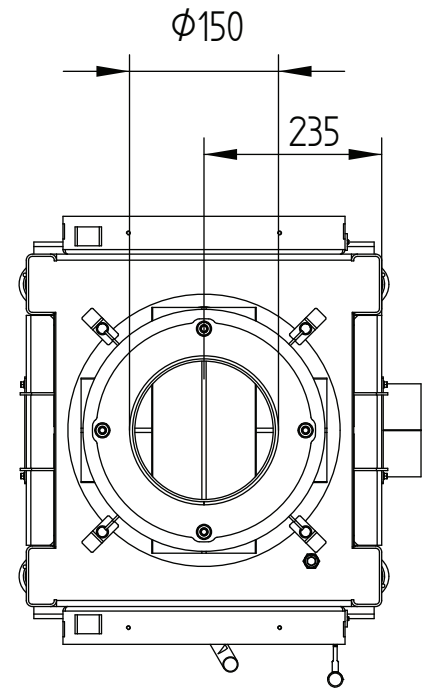
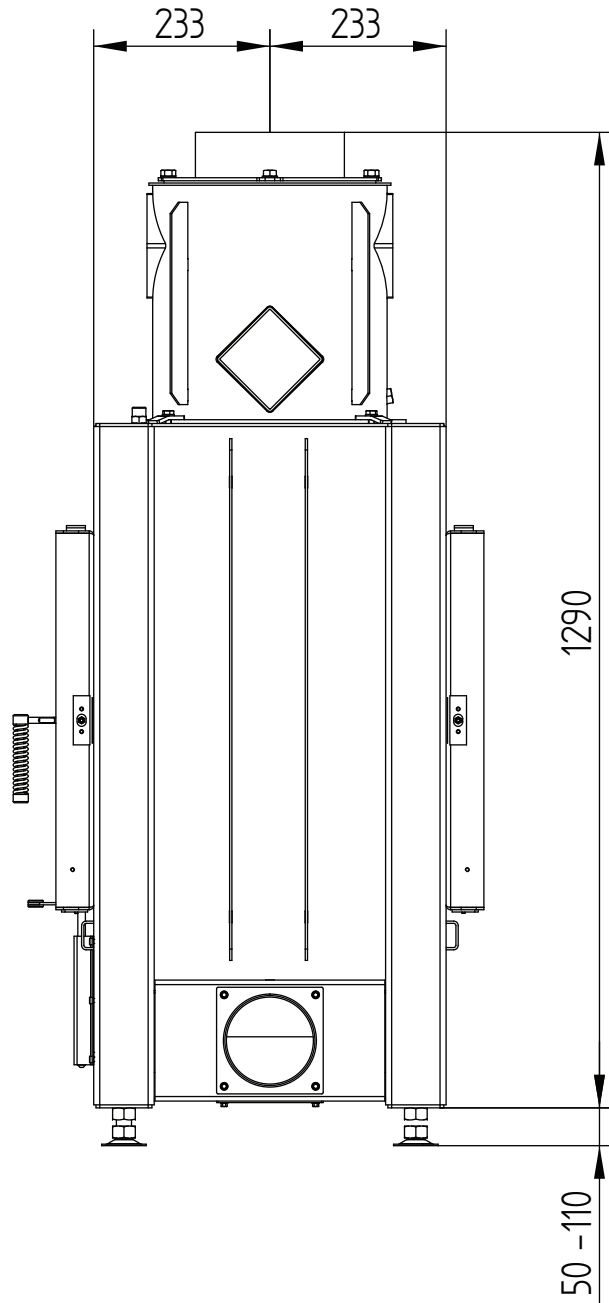


HAKA 37/50 Tunnel

Technische Daten
Stand 2019/08

Stahlwärmetauscher vertikal

M 1:10

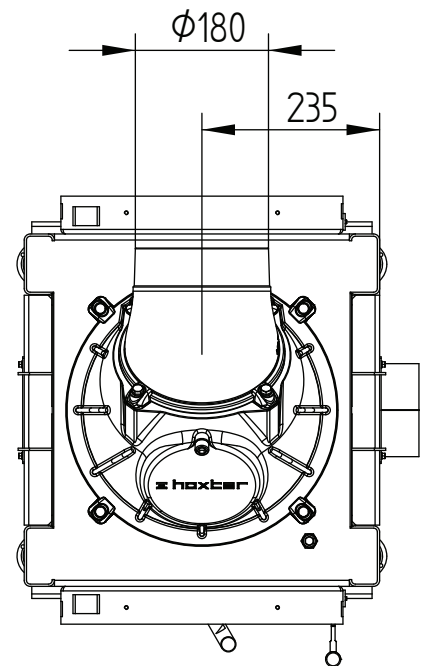
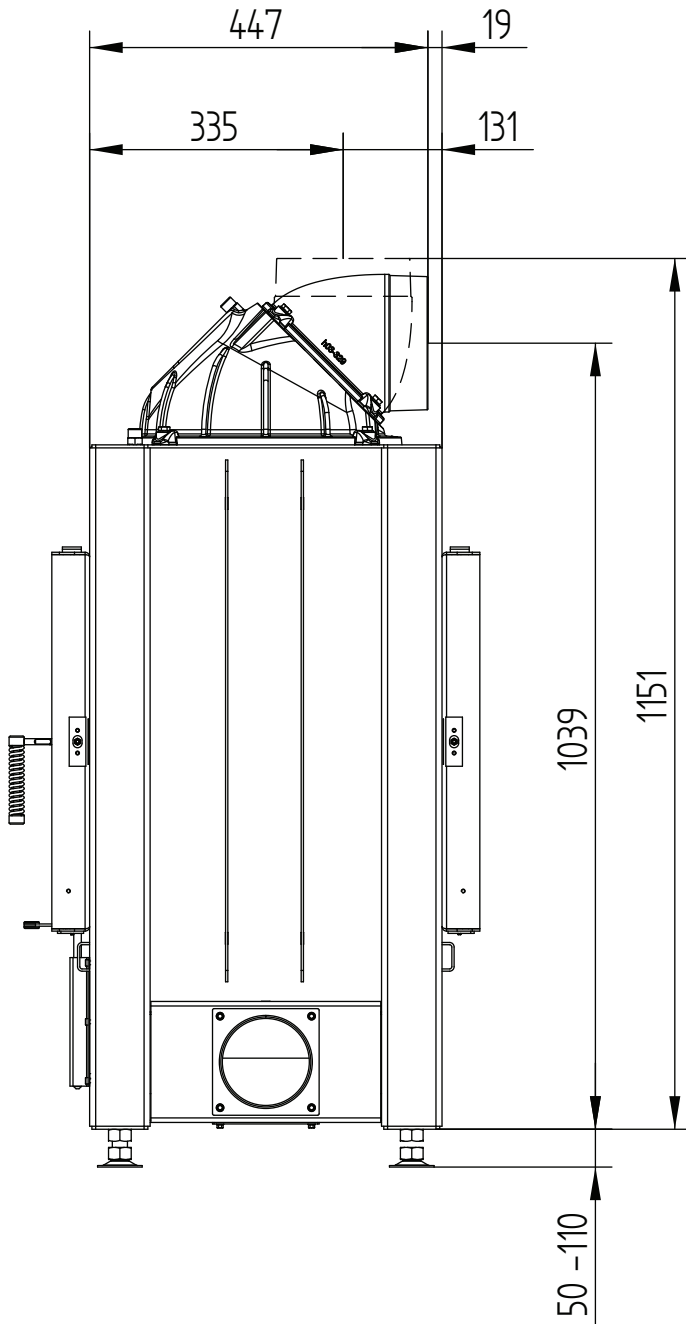


HAKA 37/50 Tunnel

Technische Daten
Stand 2019/08

Gusskuppel

M 1:10

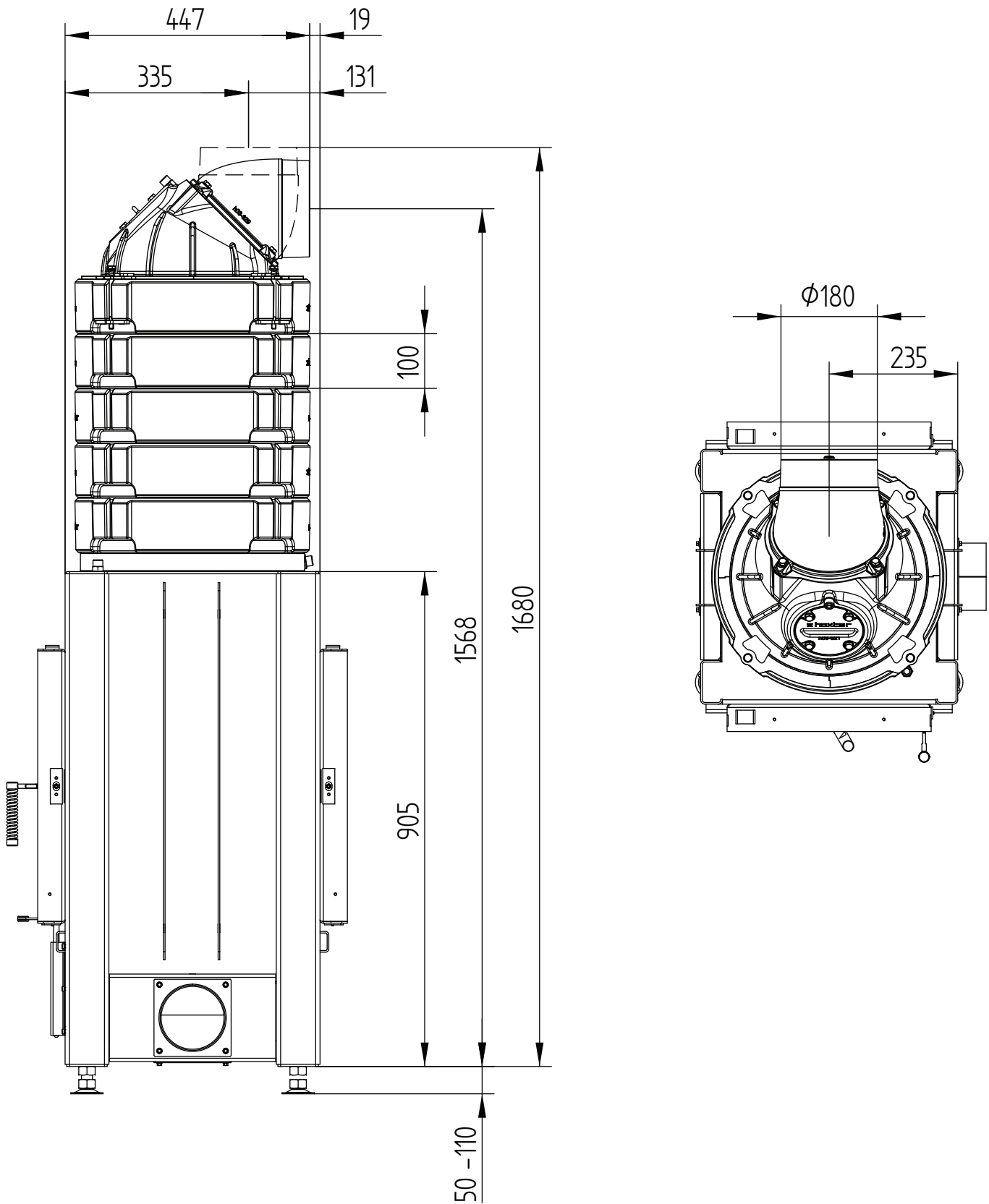


HAKA 37/50 Tunnel

Technische Daten
Stand 2019/08

Aufsatzspeicher

M 1:10

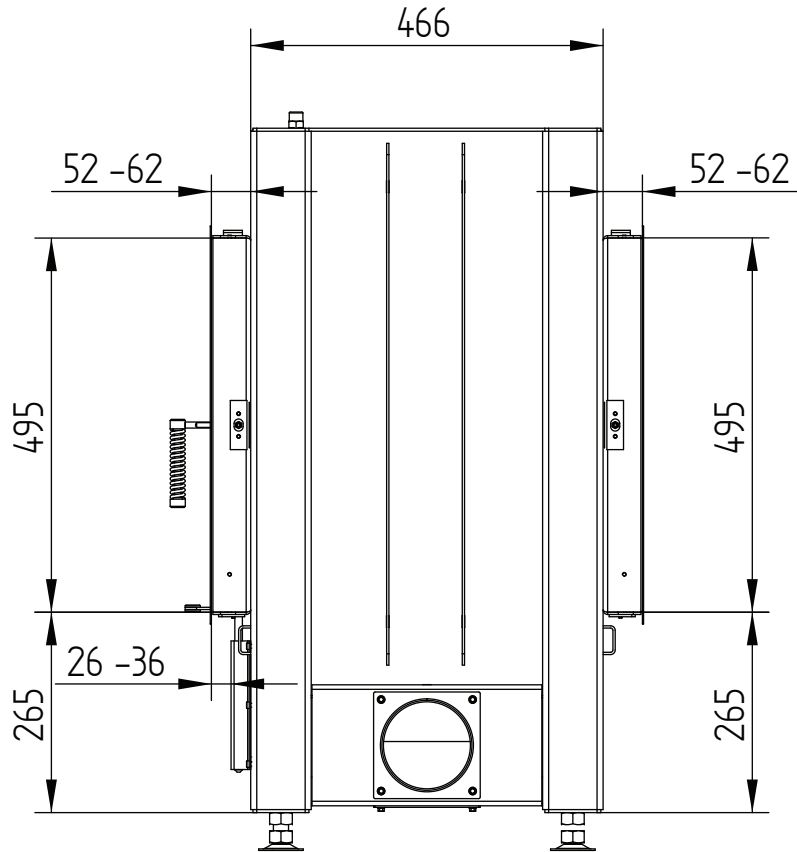


HAKA 37/50 Tunnel

Technische Daten
Stand 2019/08

Blendrahmen 37/50 klappbar 4seitig 50 mm 1 x 90°

M 1:10

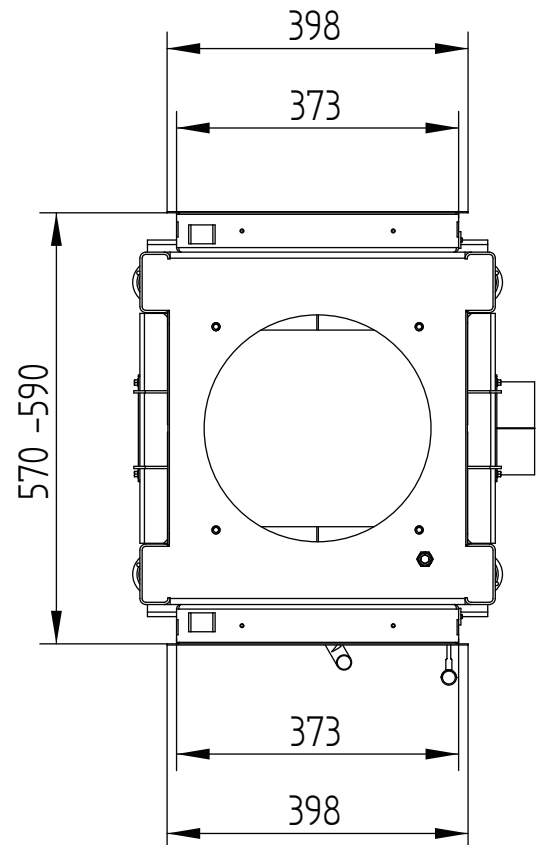
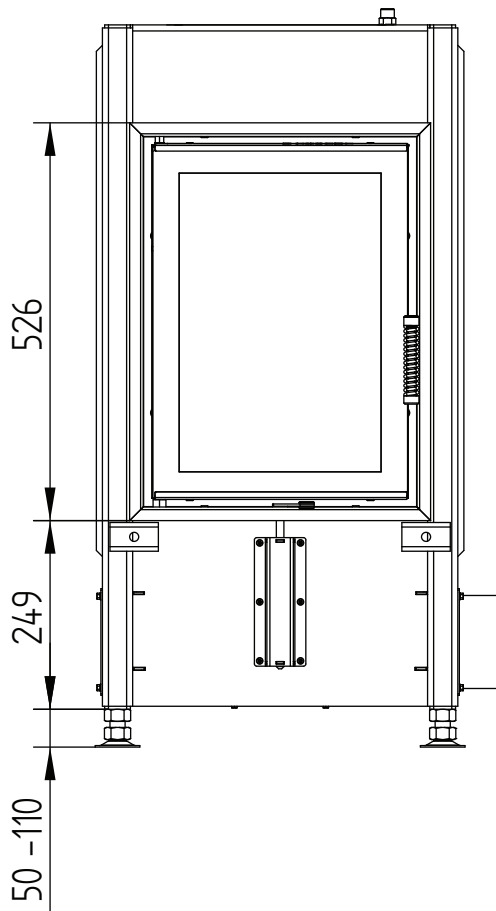


HAKA 37/50 Tunnel

Technische Daten
Stand 2019/08

Blendrahmen 37/50 klappbar 4seitig 50 mm 1 x 90°

M 1:10



HAKA 37/50 Tunnel

Technische Daten
Stand 2019/08

Blendrahmen 37/50 klappbar 4seitig 80 mm 2 x 45°

M 1:10

