

	direkt am Schornstein angeschlossen		mit zusätzlicher Speichermasse	
	Gusskuppel	Stahlwärmetauscher	Gusskuppel	Gussadapter
Energielabel	A	A	A+	A+
Betriebsdaten				
Nennwärmeleistung	8 kW	13 kW	----	----
Wirkungsgrad	> 80 %	> 80 %	----	----
Brennstoffdurchsatz	2,4 kg/h	3,7 kg/h	5,5 kg	5,5 kg
Feuerungsleistung	----	----	21 kW	21 kW
Abgasmassenstrom	8 g/s	11 g/s	20 g/s	20 g/s
Notwendiger Förderdruck	12 Pa	12 Pa	12 Pa	15 Pa
Verbrennungsluftbedarf	30 m³/h	40 m³/h	60 m³/h	60 m³/h
Mittlere Abgastemperatur				
am Stutzen	263 °C	272 °C	376 °C	385 °C
nach 3,4 lfm keramisches Zugsystem KMS 300 ¹	----	----	199 °C	----
nach dem Aufsatzspeicher (5x Speicherring Ø440mm)	----	----	----	230 °C
Wärmeverteilung				
Kamineinsatz	62–80 %	62–80 %	40 %	35 %
Sichtscheibe (einfache / doppelte Verglasung)	38 / 20 %	38 / 20 %	38 / 20 %	38 / 20 %
zusätzliche Speichermasse	----	----	22–40 %	30–45 %
Daten für Bauweise mit Luftgitter				
Mindestgitterquerschnitt für Zuluft / Umluft	900 / 1050 cm²	1200 / 1400 cm²	1200 / 1400 cm²	1200 / 1400 cm²
min Abstände zur Dämmflächen / zum Aufstellboden	80 / 0 mm		80 / 0 mm	
Wärmedämmung Referenzdämmstoff ² Decke / Rückwand / Seitenwände / Boden	120 / 0 / 80 / 0 mm		120 / 0 / 80 / 0 mm	
Ersatzdämmstoff Calciumsilikat ³ Decke / Rückwand / Seitenwände / Boden	90 / 0 / 60 / 0 mm		90 / 0 / 60 / 0 mm	
Daten für Bauweise ohne Luftgitter (altern. Gitter zu)				
Mindest- wärmeabgebende Oberfläche ⁴	4 m²		5 m²	
min Abstände zur Dämmflächen / zum Aufstellboden	80 / 20 mm		80 / 20 mm	
Wärmedämmung Referenzdämmstoff ² Decke / Rückwand / Seitenwände / Boden	160 / 0 / 100 / 20 mm		160 / 0 / 100 / 20 mm	
Ersatzdämmstoff Calciumsilikat ³ Decke / Rückwand / Seitenwände / Boden	120 / 0 / 75 / 20 mm		120 / 0 / 75 / 20 mm	
Allgemeine technische Informationen				
Gesamtgewicht / davon Feuerungsauskleidung	ca. 250 / 113 kg		ca. 250 / 113 kg	
Feuerraumboden (Breite x Tiefe)	705 x 355 mm			
Verbrennungsluftstutzen	Ø 150 mm			
Verwendung bei geschlossener Bauweise nach Fachregel	geeignet			
Geprüft nach	EN 13229			
Erfüllt Werte	1. BImSchV (Stufe2), 15a BVG			

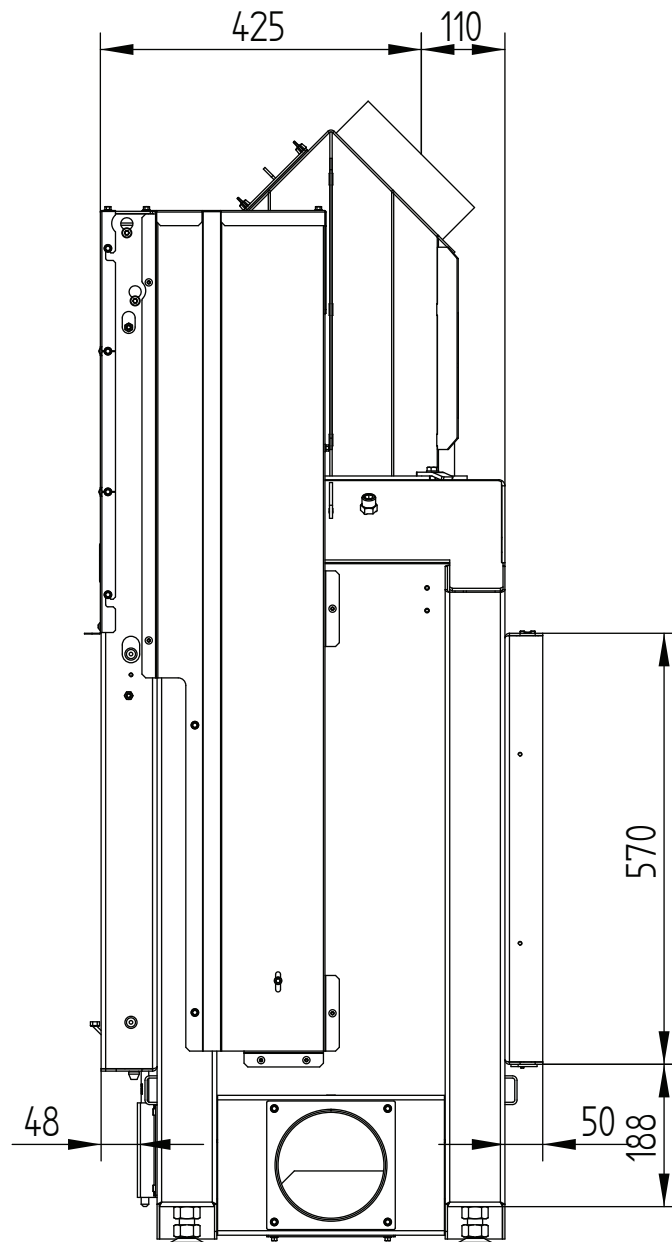
- 1 Angewandte Zuglänge bei Prüfung. Zugangabe erfordert eine Berechnung (Ortner / KOV Programm) unter tatsächlichen baulichen Angaben.
- 2 Mineralwolle nach AGI-Q 132
- 3 Beispiel SkamoEnclosure Board 225 kg/m³
- 4 Durchschnittswert bezogen auf die Speicherdauer. Von den Materialeigenschaften sowie der Baustärke abhängig. Mittlere spezifische Wärmeabgabe = ca. 500 W/m²

HAKA 78/57 Tunnel

Technische Daten
Stand 2019/08

Stahlwärmetauscher 45° / Zuluftanschluss / FüÙe

M 1:10

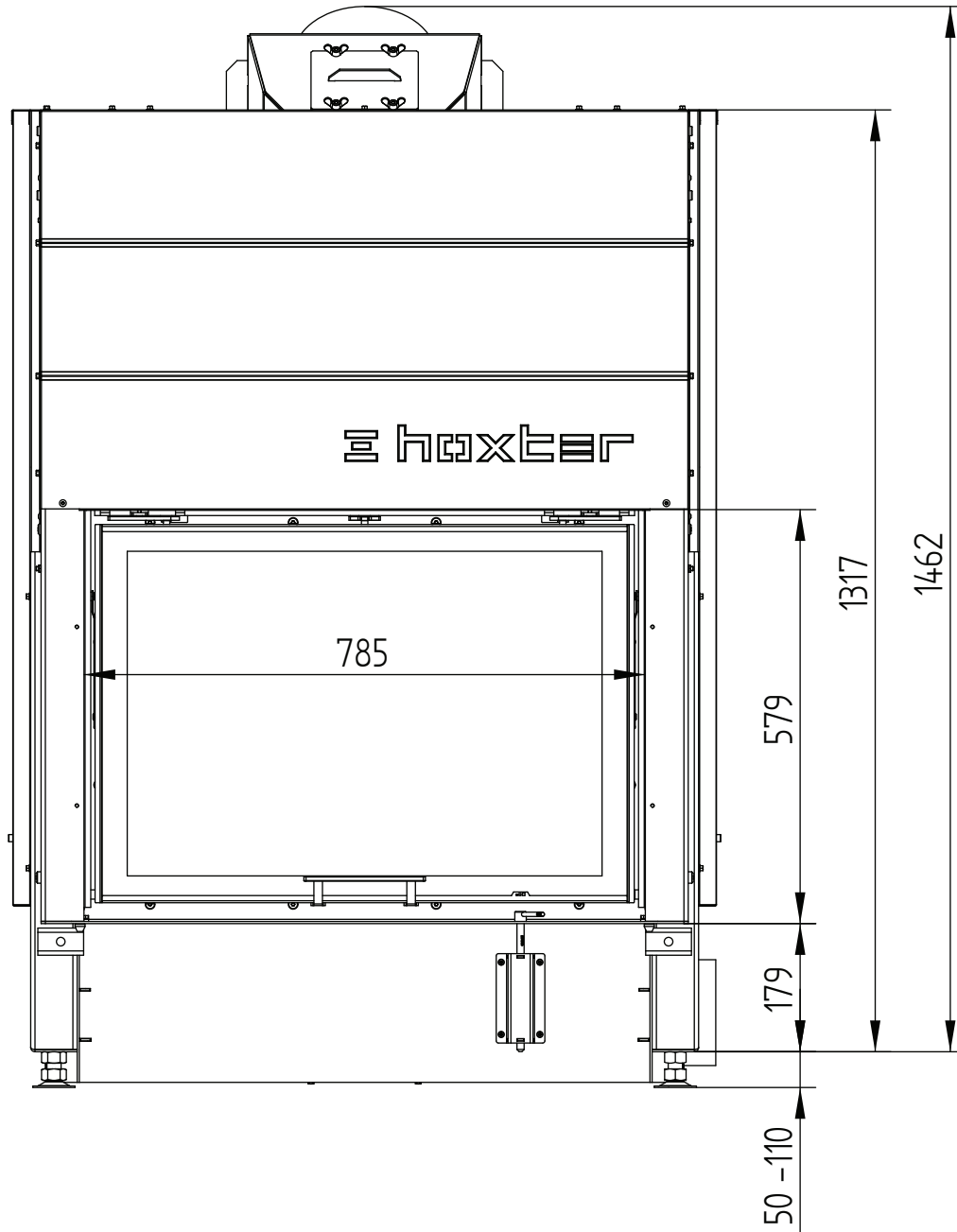


HAKA 78/57 Tunnel

Technische Daten
Stand 2019/08

Stahlwärmetauscher 45° / Zuluftanschluss / FüÙe

M 1:10

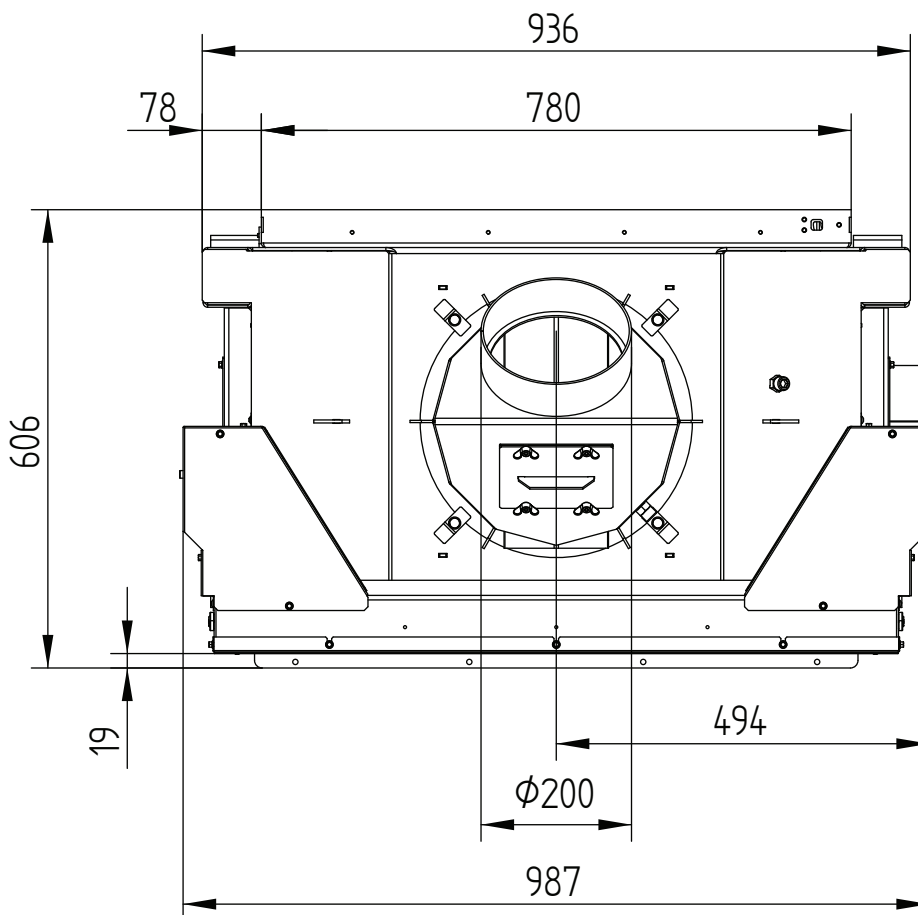
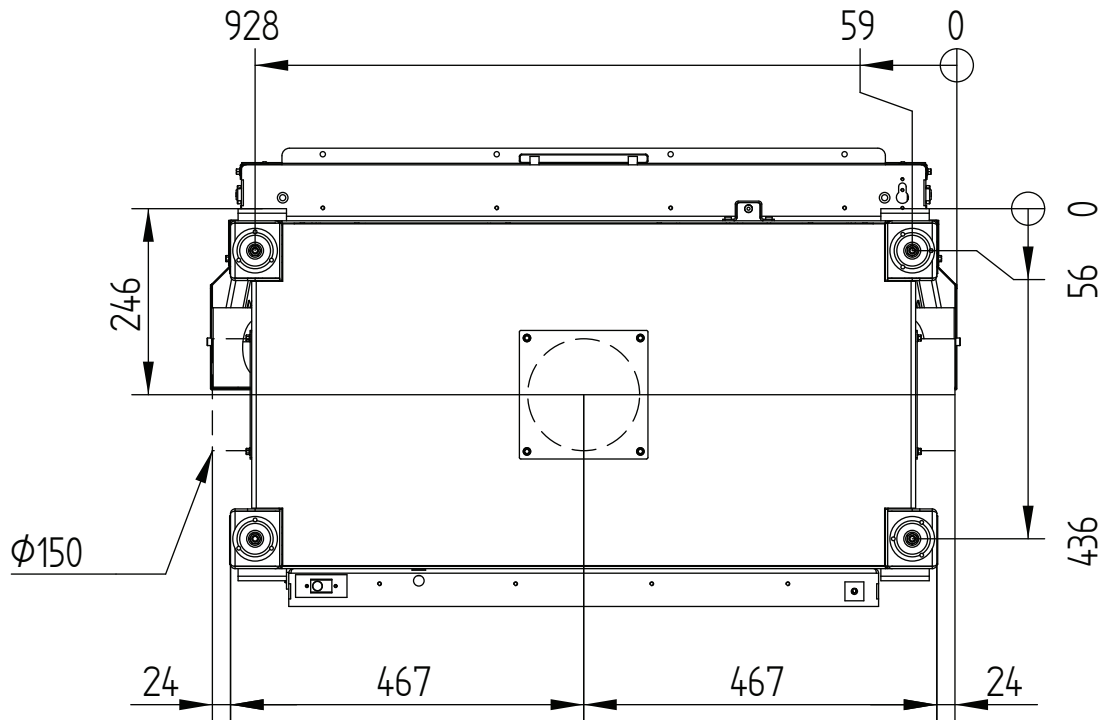


HAKA 78/57 Tunnel

Technische Daten
Stand 2019/08

Stahlwärmetauscher 45° / Zuluftanschluss / FüÙe

M 1:10



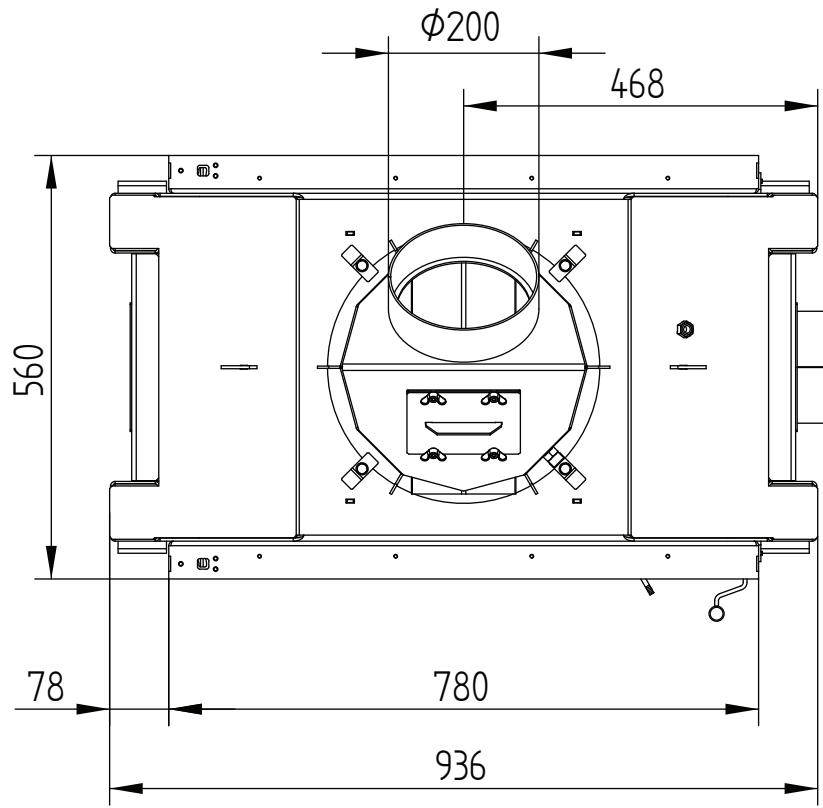
Hochschiebbare Tür

HAKA 78/57 Tunnel

Technische Daten
Stand 2019/08

Stahlwärmetauscher 45° / Zuluftanschluss / FüÙe

M 1:10



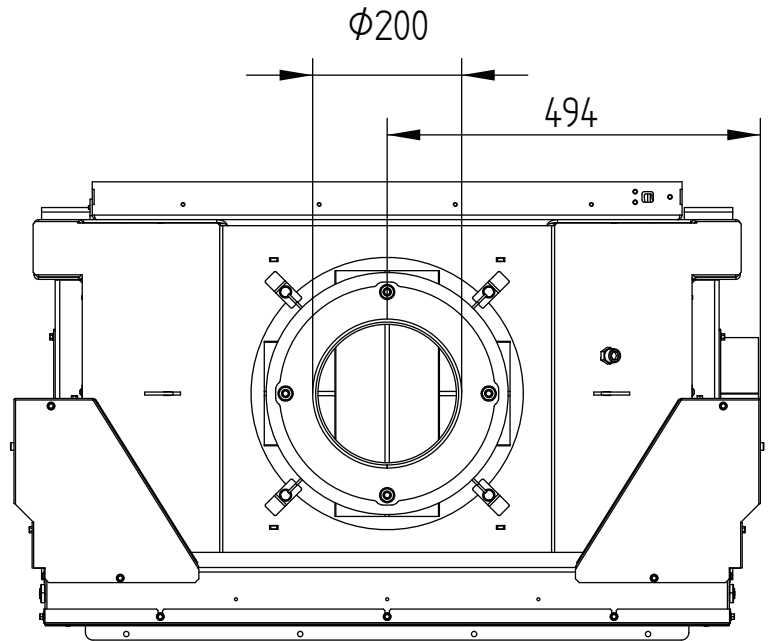
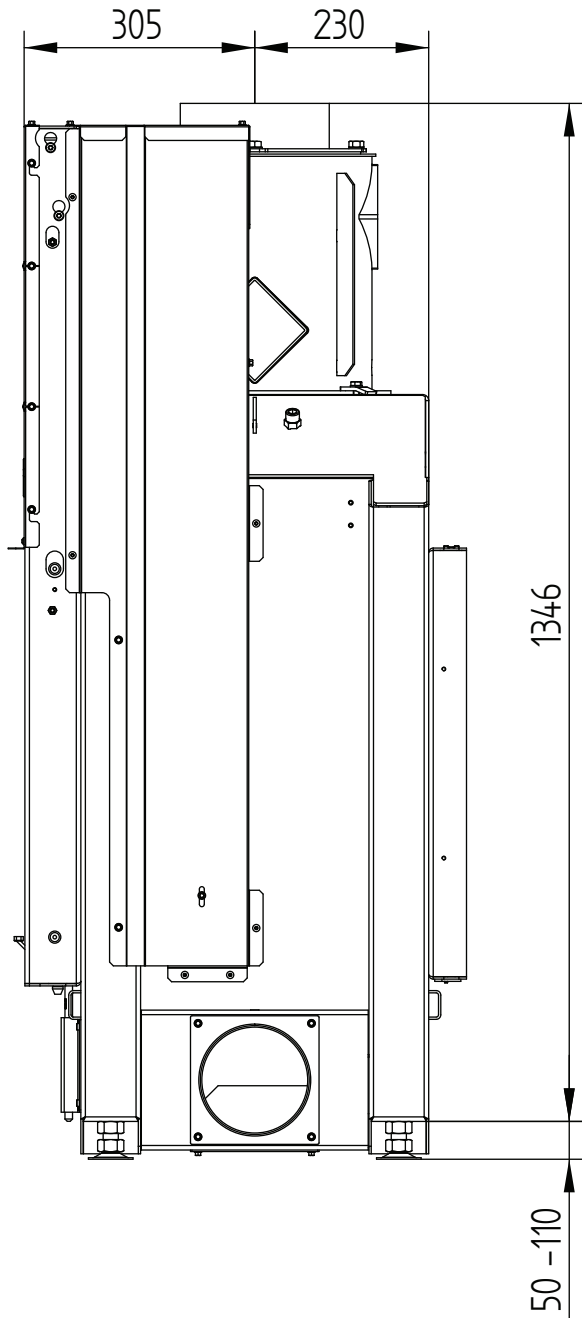
klappbare Tür

HAKA 78/57 Tunnel

Technische Daten
Stand 2019/08

Stahlwärmetauscher vertikal

M 1:10

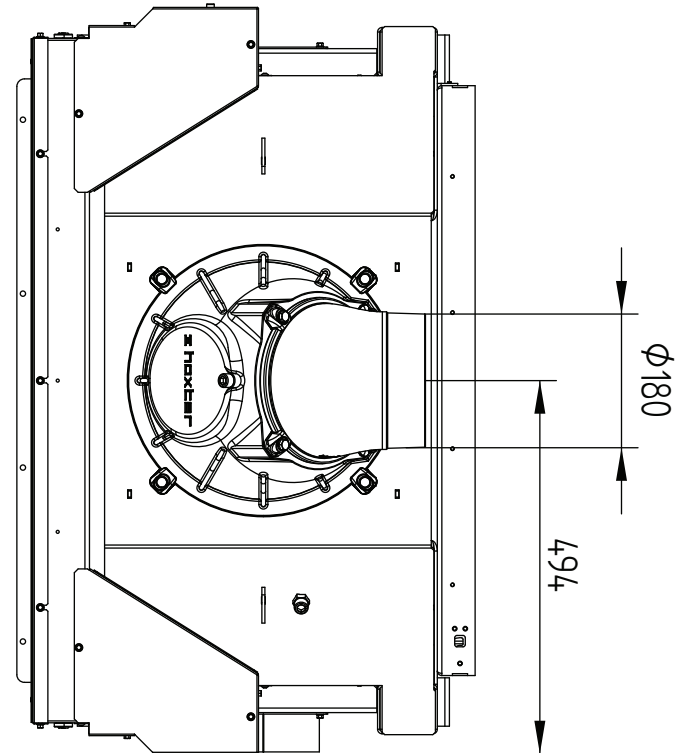
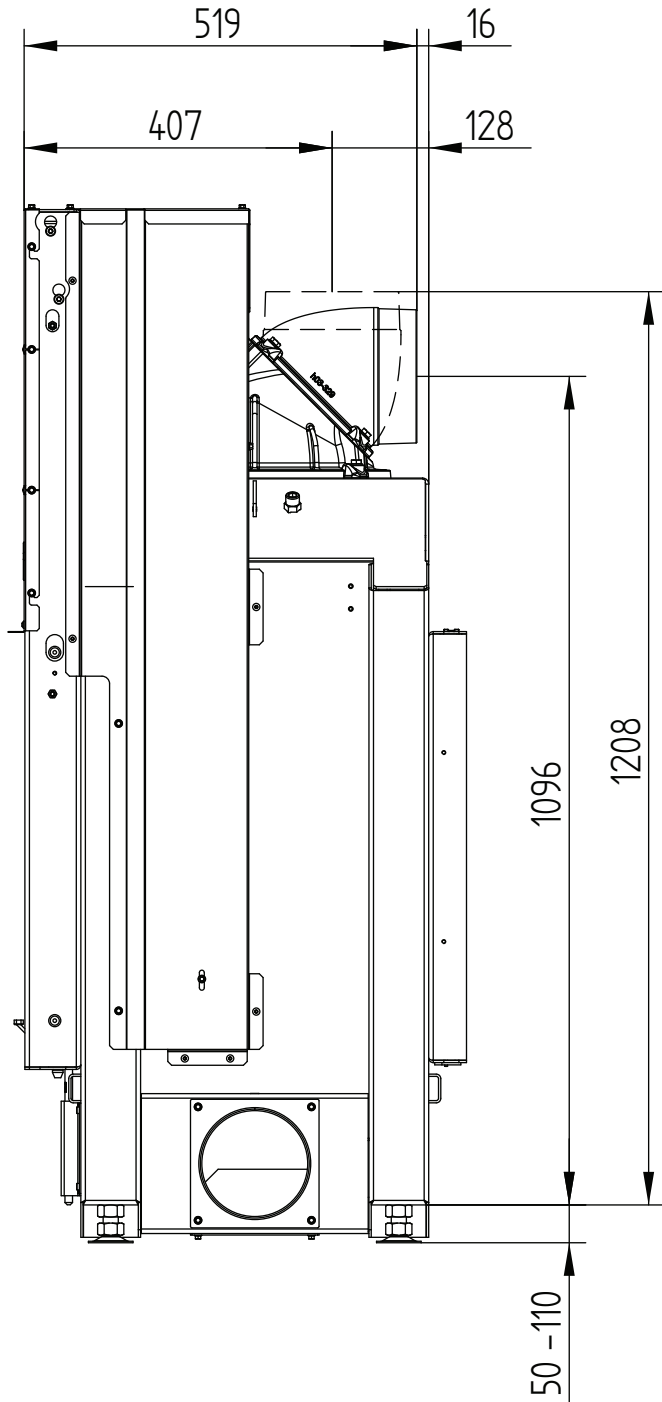


HAKA 78/57 Tunnel

Technische Daten
Stand 2019/08

Gusskuppel

M 1:10

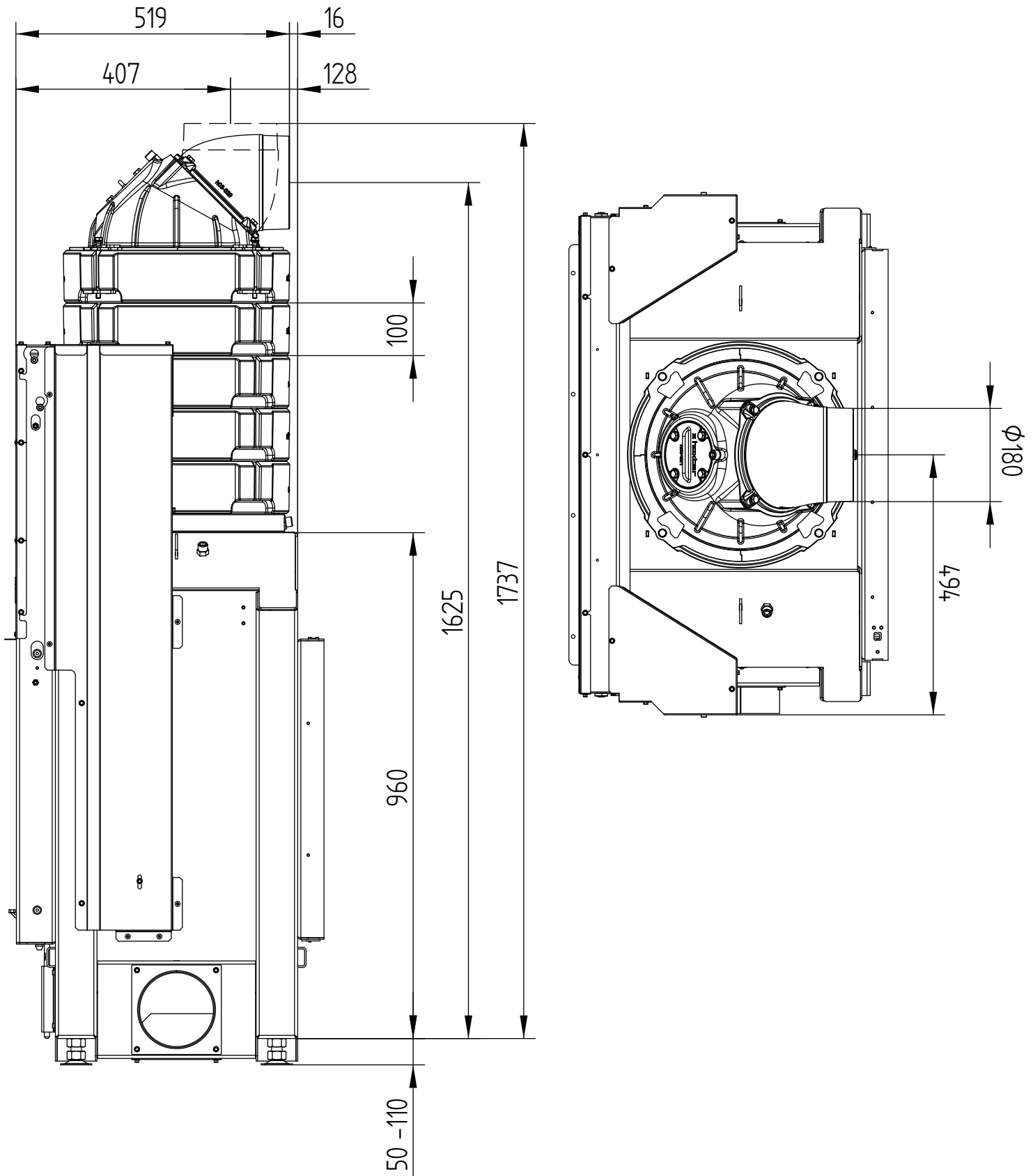


HAKA 78/57 Tunnel

Technische Daten
Stand 2019/08

Aufsatzspeicher

M 1:10

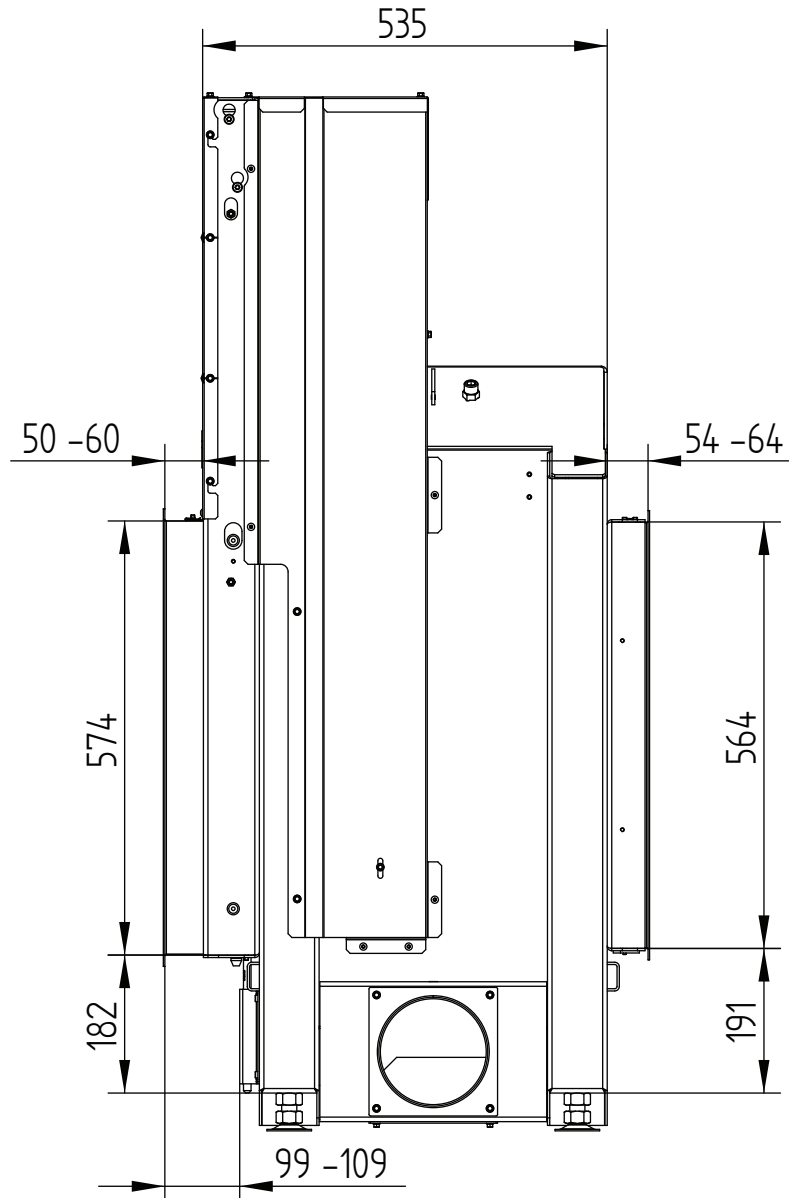


HAKA 78/57 Tunnel

Technische Daten
Stand 2019/08

Blendrahmen 78/57h 4seitig 50 mm 1 x 90°

M 1:10

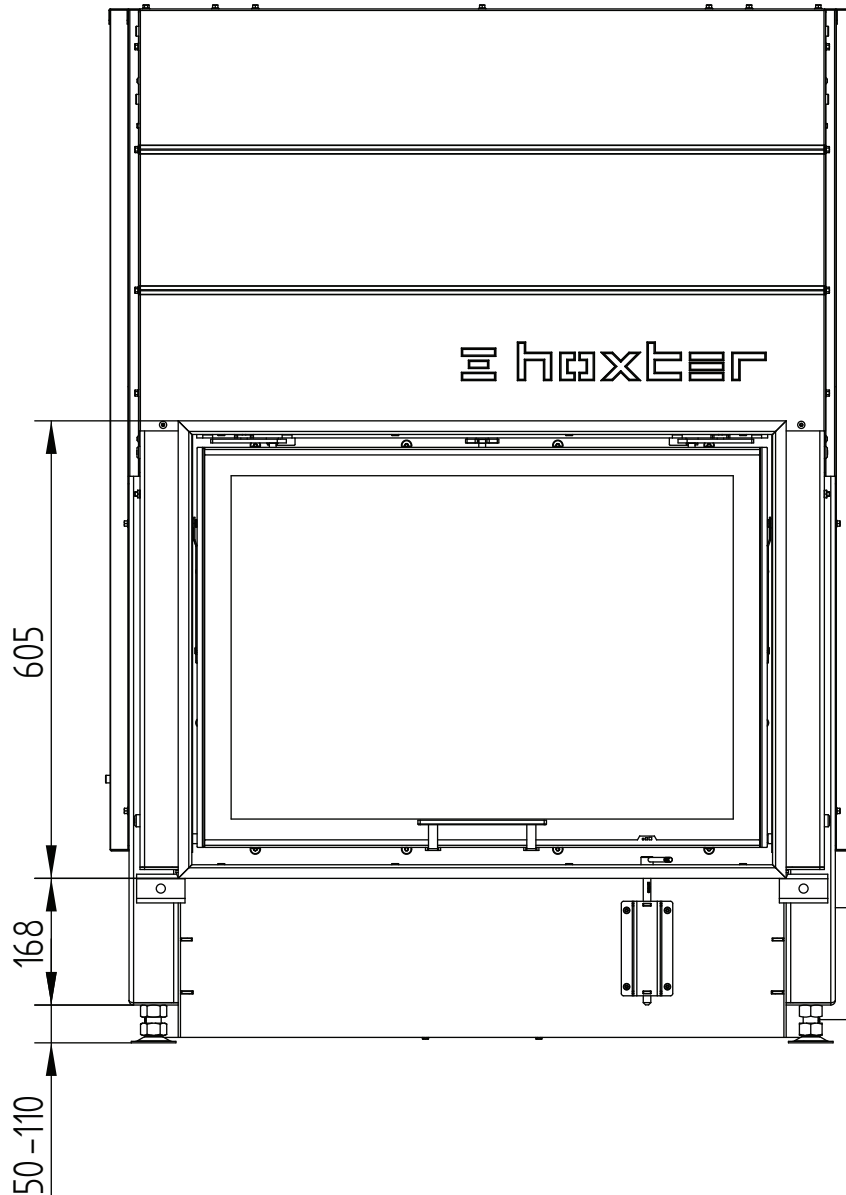


HAKA 78/57 Tunnel

Technische Daten
Stand 2019/08

Blendrahmen 78/57h 4seitig 50 mm 1 x 90°

M 1:10

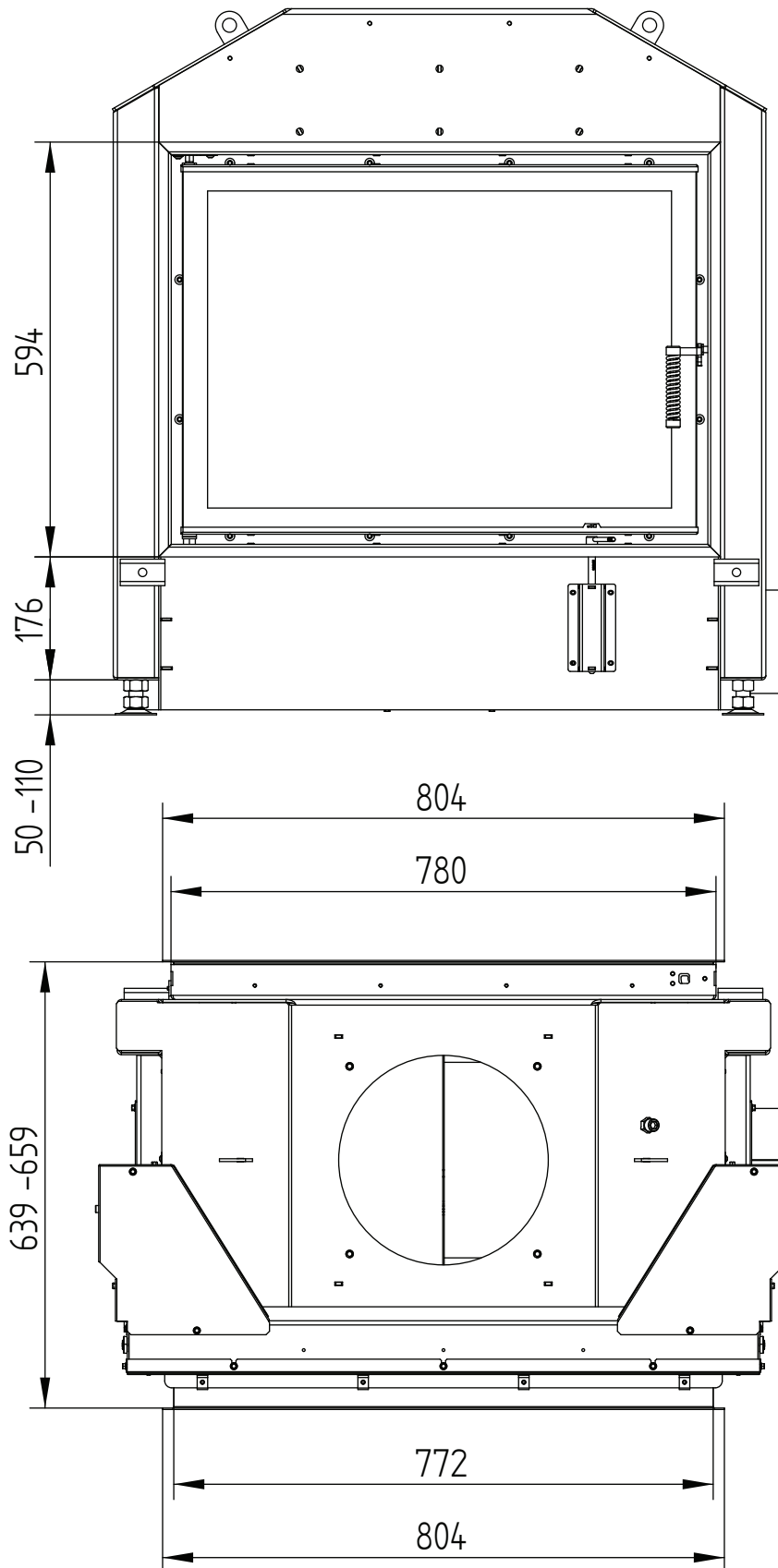


HAKA 78/57 Tunnel

Technische Daten
Stand 2019/08

Blendrahmen 78/57h 4seitig 50 mm 1 x 90°

M 1:10

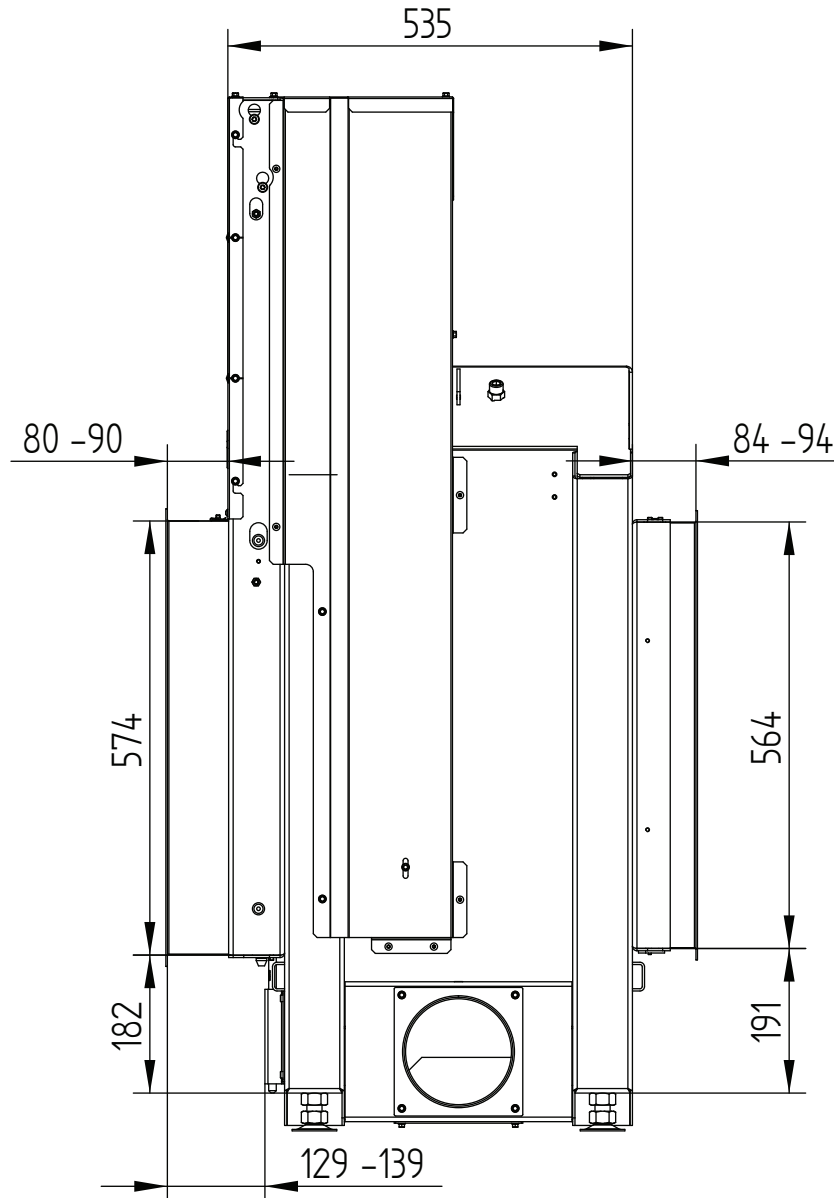


HAKA 78/57 Tunnel

Technische Daten
Stand 2019/08

Blendrahmen 78/57h 4seitig 80 mm 1 x 90°

M 1:10

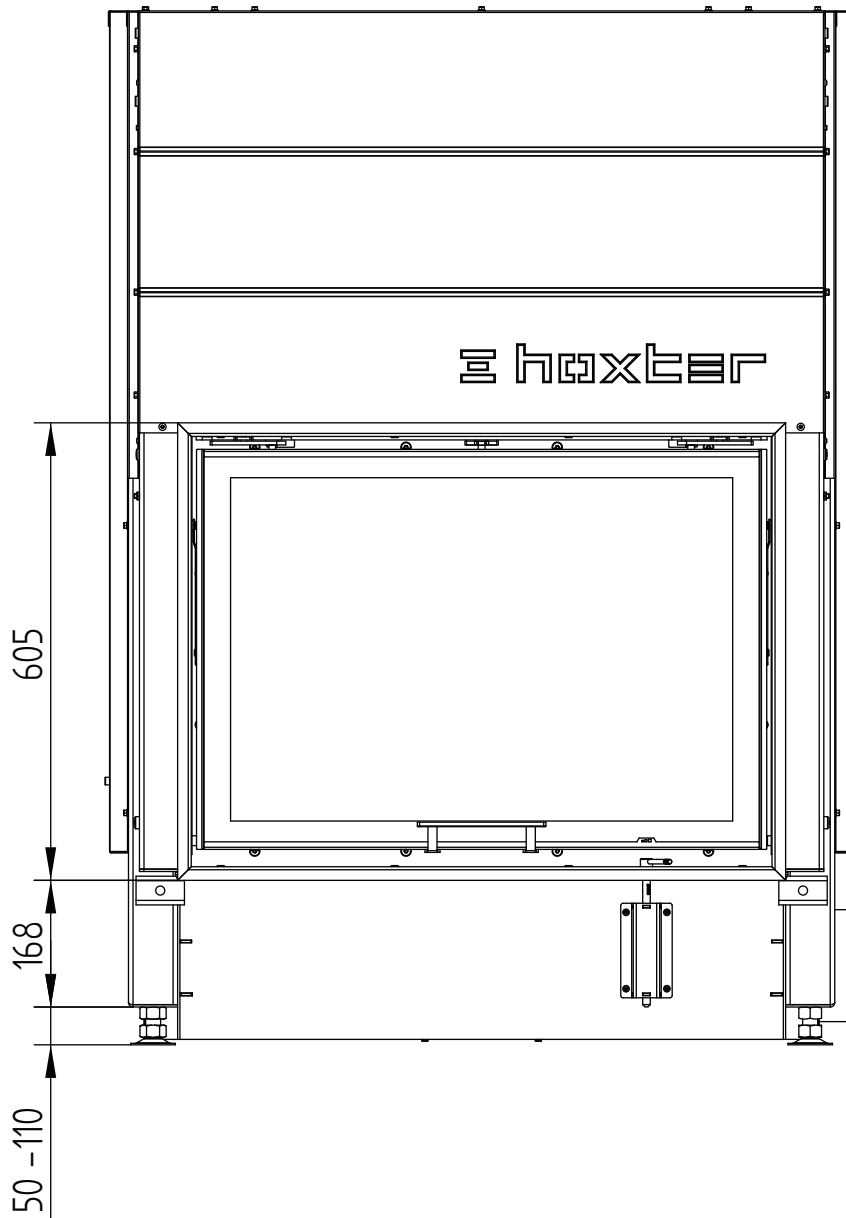


HAKA 78/57 Tunnel

Technische Daten
Stand 2019/08

Blendrahmen 78/57h 4seitig 80 mm 1 x 90°

M 1:10

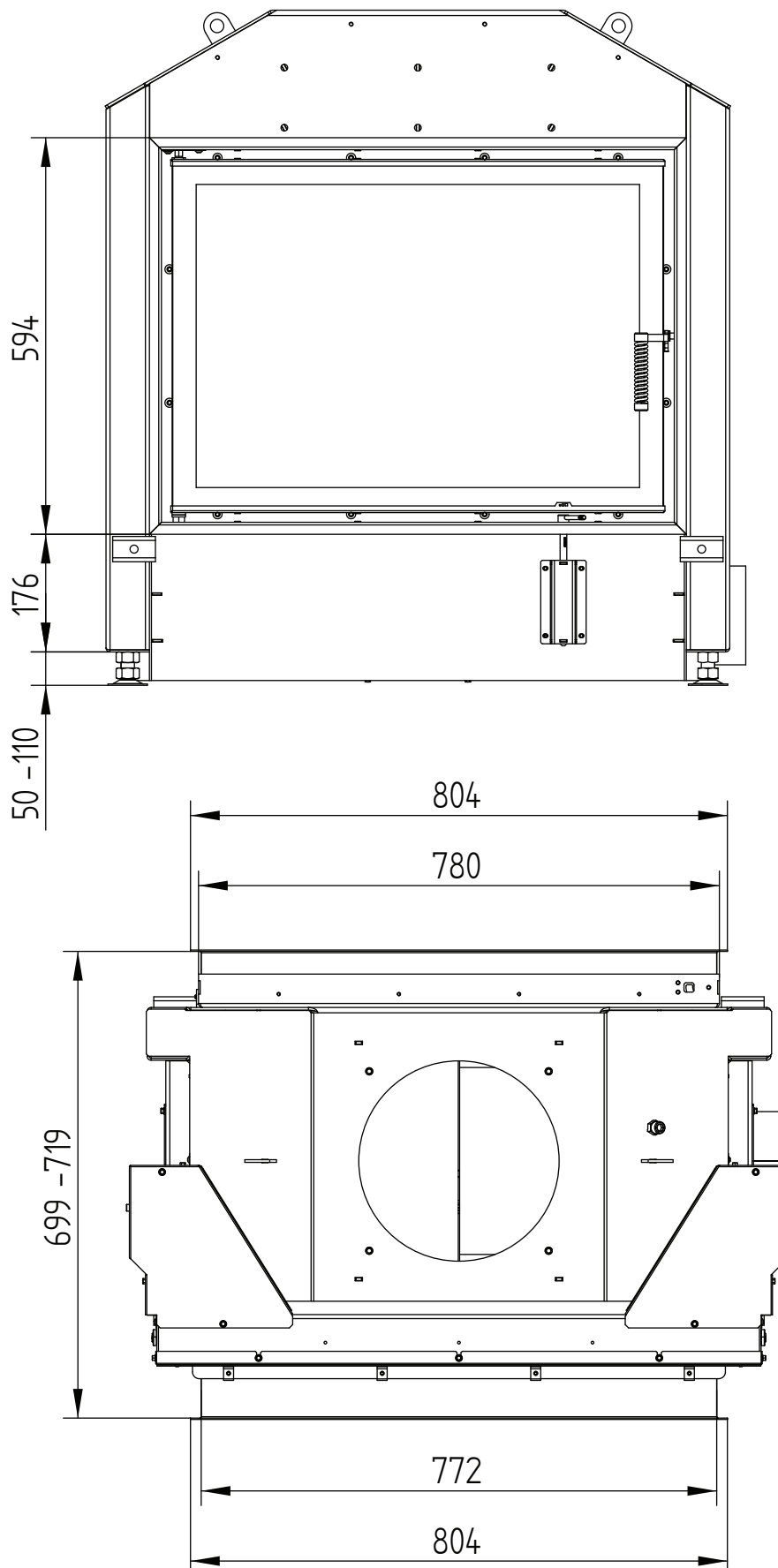


HAKA 78/57 Tunnel

Technische Daten
Stand 2019/08

Blendrahmen 78/57h 4seitig 80 mm 1 x 90°

M 1:10

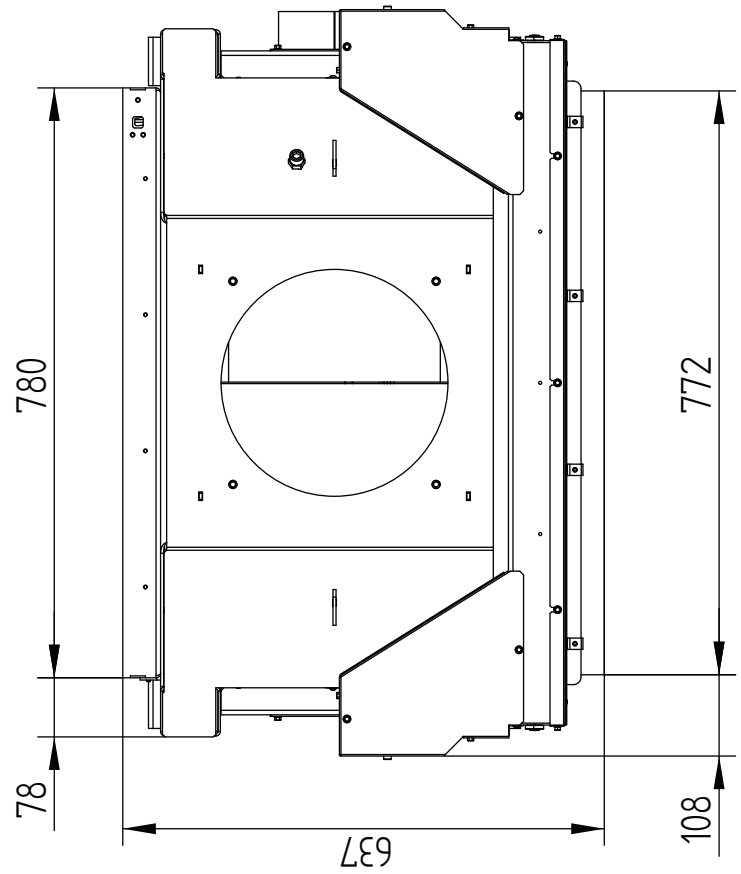
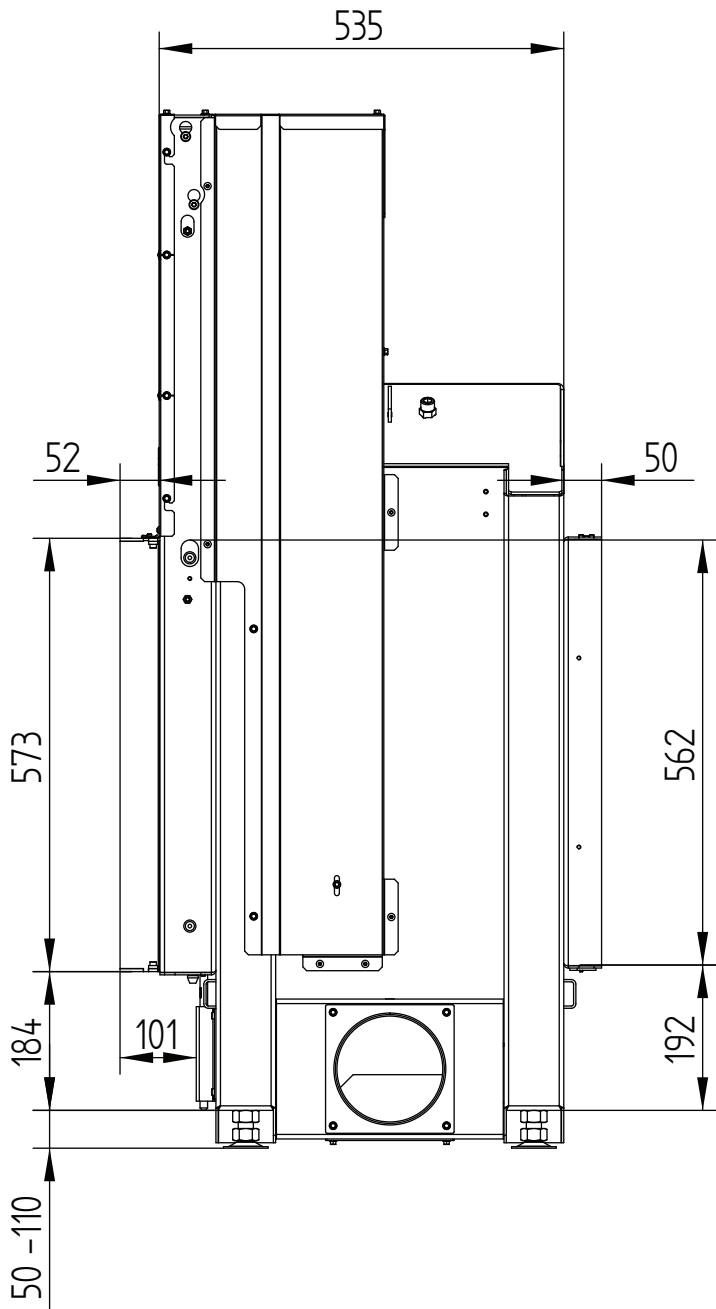


HAKA 78/57 Tunnel

Technische Daten
Stand 2019/08

Anbaurahmen 78/57h 4seitig 50 mm

M 1:10

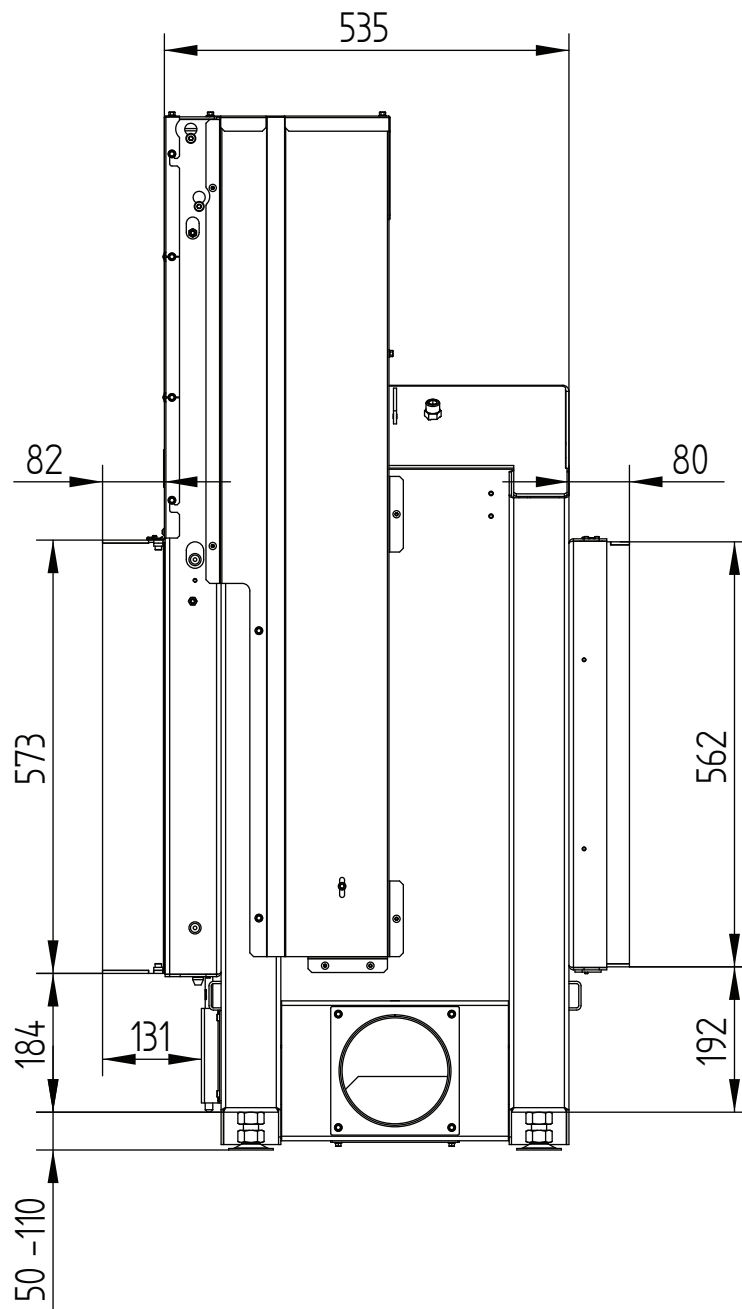


HAKA 78/57 Tunnel

Technische Daten
Stand 2019/08

Anbaurahmen 78/57h 4seitig 80 mm

M 1:10

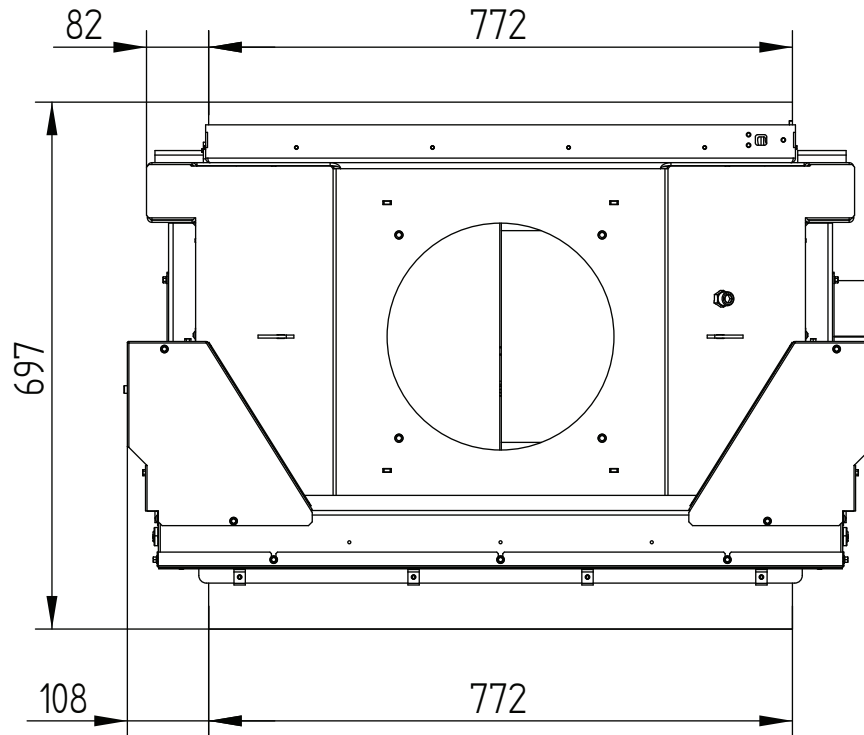


HAKA 78/57 Tunnel

Technische Daten
Stand 2019/08

Anbaurahmen 78/57h 4seitig 80 mm

M 1:10

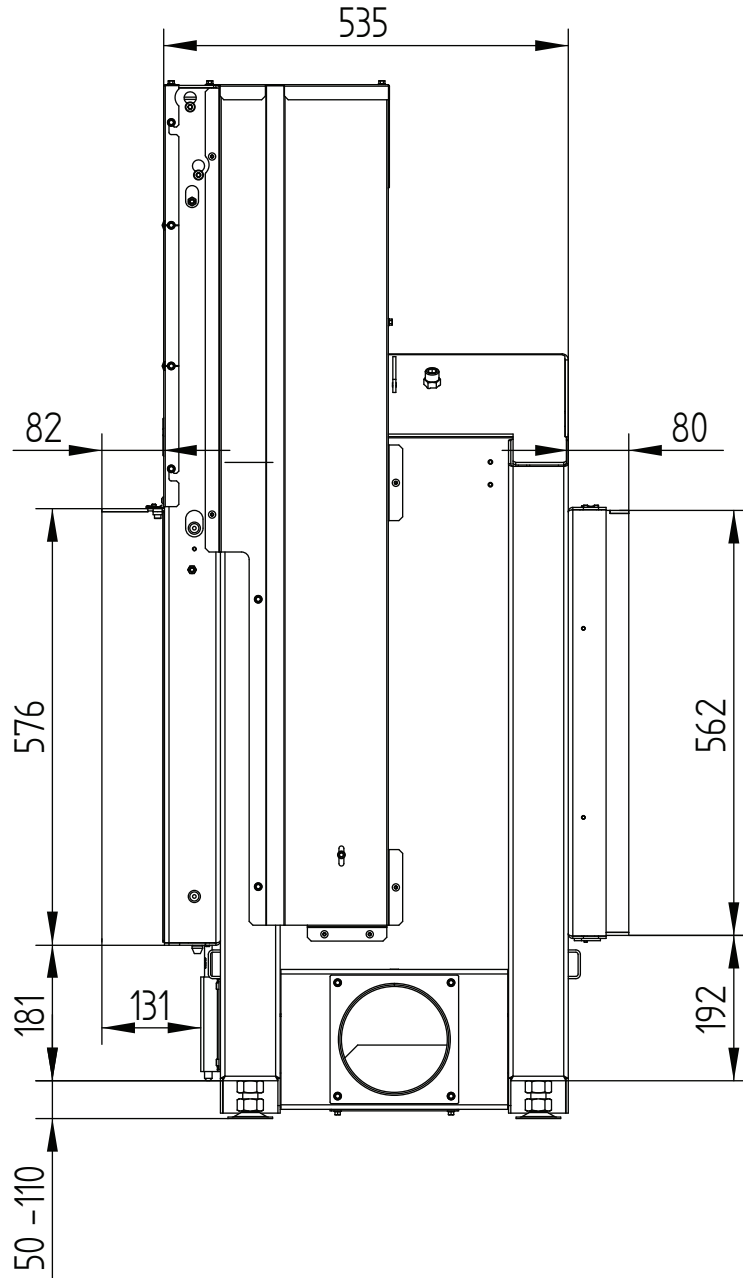


HAKA 78/57 Tunnel

Technische Daten
Stand 2019/08

Anbaurahmen 78/57h 3seitig 80 mm

M 1:10



HAKA 78/57 Tunnel

Technische Daten
Stand 2019/08

Anbaurahmen 78/57h 3seitig 80 mm

M 1:10

