

	direkt am Schornstein angeschlossen		mit zusätzlicher Speichermasse	
	Gusskuppel	Stahlwärmetauscher	Gusskuppel	Gussadapter
Energielabel	A	A+	A+	A+
Betriebsdaten				
Nennwärmeleistung	8 kW	12 kW	----	----
Wirkungsgrad	> 80 %	> 80 %	----	----
Brennstoffdurchsatz	2,4 kg/h	3,5 kg/h	5,5 kg	5 kg
Feuerungsleistung	----	----	22 kW	18 kW
Abgasmassenstrom	8 g/s	10 g/s	15 g/s	16 g/s
Notwendiger Förderdruck	12 Pa	12 Pa	12 Pa	15 Pa
Verbrennungsluftbedarf	30 m³/h	40 m³/h	60 m³/h	50 m³/h
Mittlere Abgastemperatur				
am Stutzen	249 °C	269 °C	356 °C	380 °C
nach 3,2 lfm keramisches Zugsystem KMS 300 ¹	----	----	184 °C	----
nach dem Aufsatzspeicher (5x Speicherring Ø440mm)	----	----	----	217 °C
Wärmeverteilung				
Kamineinsatz	60–70 %	60–70 %	37 %	33 %
Sichtscheibe (einfache / doppelte Verglasung)	38 / 26 %	38 / 26 %	38 / 26 %	38 / 26 %
zusätzliche Speichermasse	----	----	60–70 %	29–41 %
Daten für Bauweise mit Luftgitter				
Mindestgitterquerschnitt für Zuluft / Umluft	700 / 1050 cm²	850 / 1250 cm²	850 / 1250 cm²	850 / 1250 cm²
min Abstände zur Dämmflächen / zum Aufstellboden	50 / 0 mm		50 / 0 mm	
Wärmedämmung Referenzdämmstoff ² Decke / Rückwand / Seitenwände / Boden	120 / 80 / 80 / 0 mm		120 / 80 / 80 / 0 mm	
Ersatzdämmstoff Calciumsilikat ³ Decke / Rückwand / Seitenwände / Boden	90 / 60 / 60 / 0 mm		90 / 60 / 60 / 0 mm	
Daten für Bauweise ohne Luftgitter (altern. Gitter zu)				
Mindest- wärmeabgebende Oberfläche ⁴	4,5 m²		5,5 m²	
min Abstände zur Dämmflächen / zum Aufstellboden	50 / 20 mm		50 / 20 mm	
Wärmedämmung Referenzdämmstoff ² Decke / Rückwand / Seitenwände / Boden	160 / 100 / 100 / 20 mm		160 / 100 / 100 / 20 mm	
Ersatzdämmstoff Calciumsilikat ³ Decke / Rückwand / Seitenwände / Boden	120 / 75 / 75 / 20 mm		120 / 75 / 75 / 20 mm	
Allgemeine technische Informationen				
Gesamtgewicht / davon Feuerungsauskleidung	ca. 320 / 87 kg		ca. 320 / 87 kg	ca. 465 / 87 kg
Feuerraumboden (Breite x Tiefe)	53,5 x 31,5 cm			
Verbrennungsluftstutzen	Ø 125 mm			
Verwendung bei geschlossener Bauweise nach Fachregel	geeignet			
Geprüft nach	EN 13229			
Erfüllt Werte	BlmSchV (Stufe2), 15a BVG			

¹ Angewandte Zuglänge bei Prüfung. Zugangabe erfordert eine Berechnung (Ortner / KOV Programm) unter tatsächlichen baulichen Angaben.

² Mineralwolle nach AGI-Q 132

³ Beispiel SkamoEnclosure Board 225 kg/m³

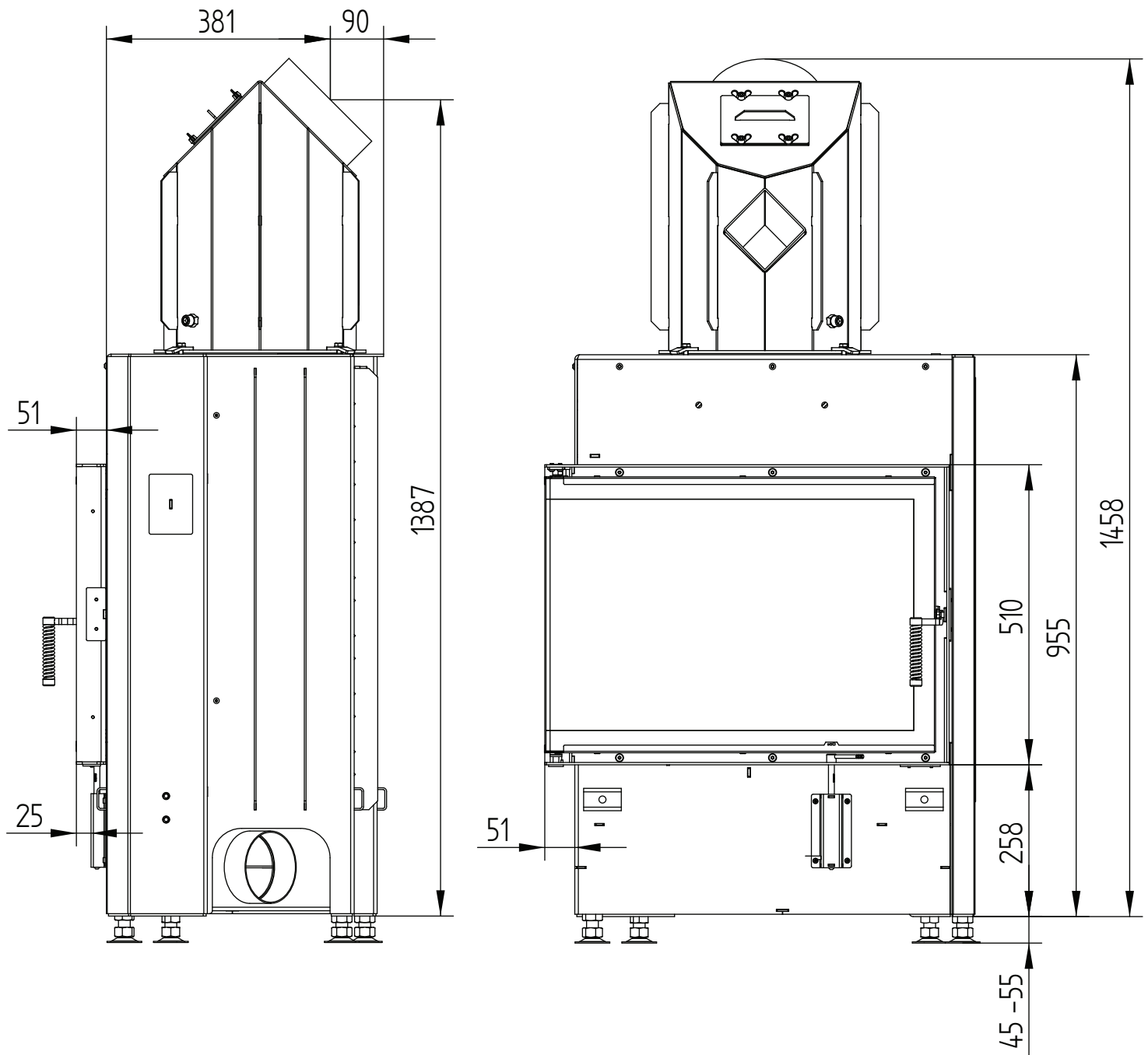
⁴ Durchschnittswert bezogen auf die Speicherdauer. Von den Materialeigenschaften sowie der Baustärke abhängig. Mittlere spezifische Wärmeabgabe = ca. 500 W/m²

ECKA 67/45/51L links

Technische Daten
Stand 2019/08

klappbar Stahlwärmetauscher 45°

M 1:10

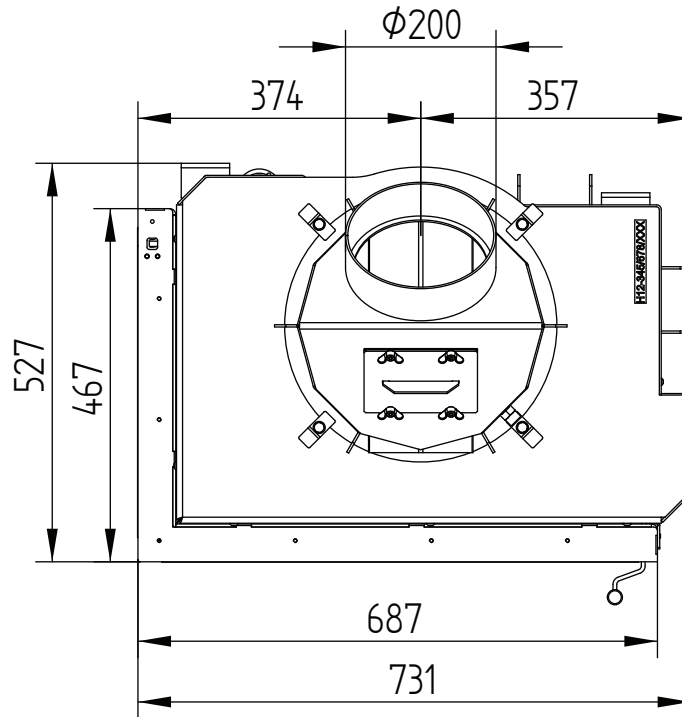


ECKA 67/45/51L links

Technische Daten
Stand 2019/08

klappbar Stahlwärmetauscher 45°

M 1:10

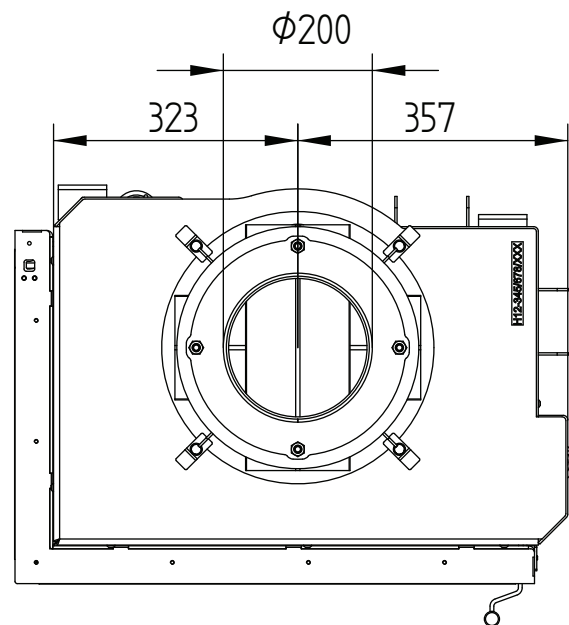
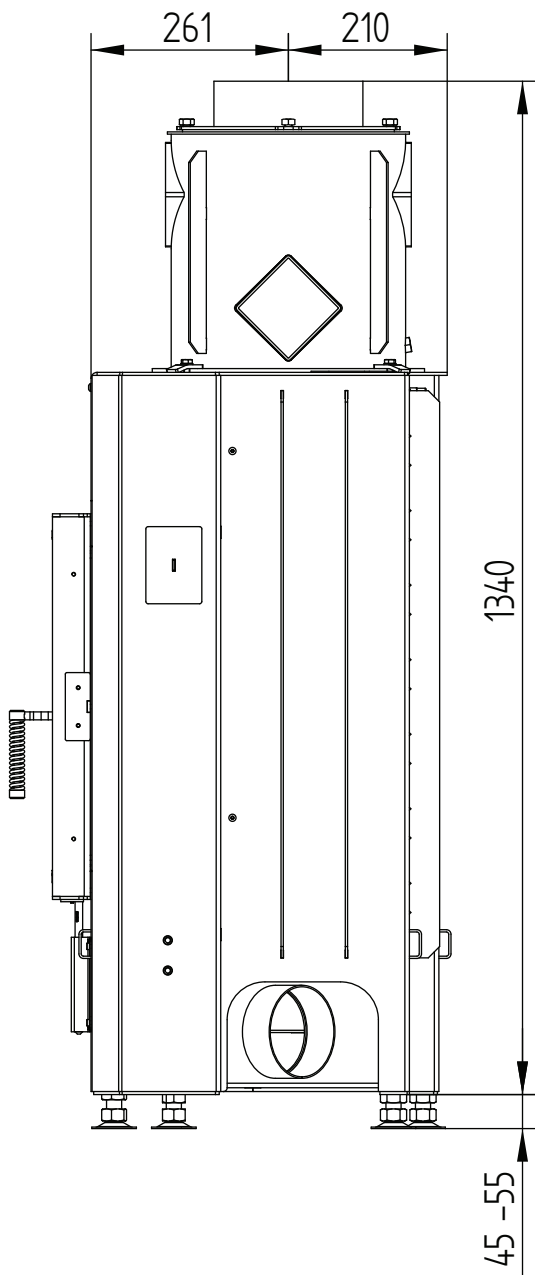


ECKA 67/45/51L links

Technische Daten
Stand 2019/08

Klappbar Stahlwärmetauscher vertikal

M 1:10

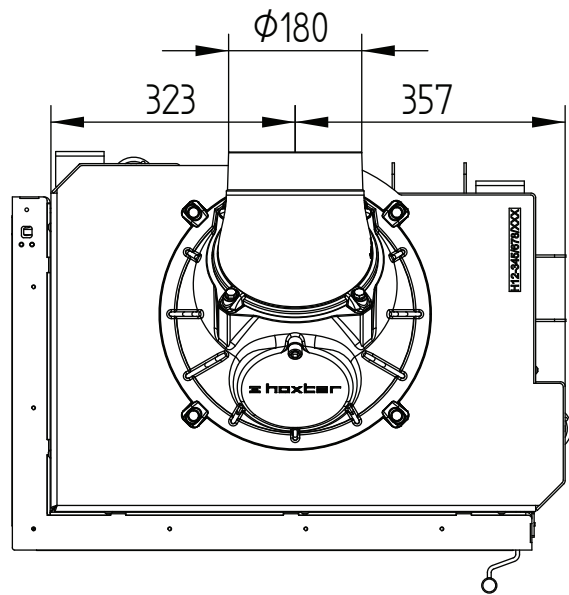
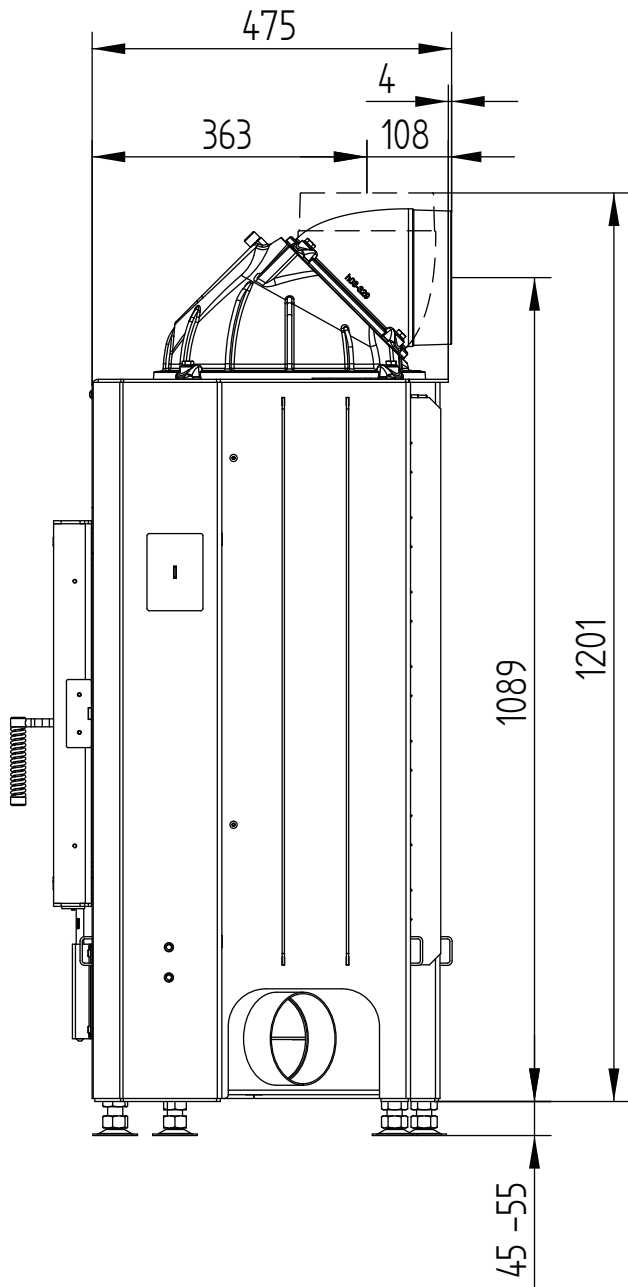


ECKA 67/45/51L links

Technische Daten
Stand 2019/08

Klappbar Gusskuppel

M 1:10

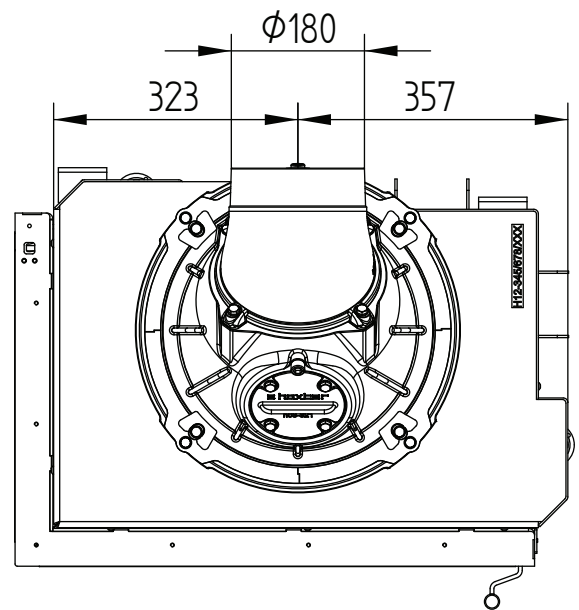
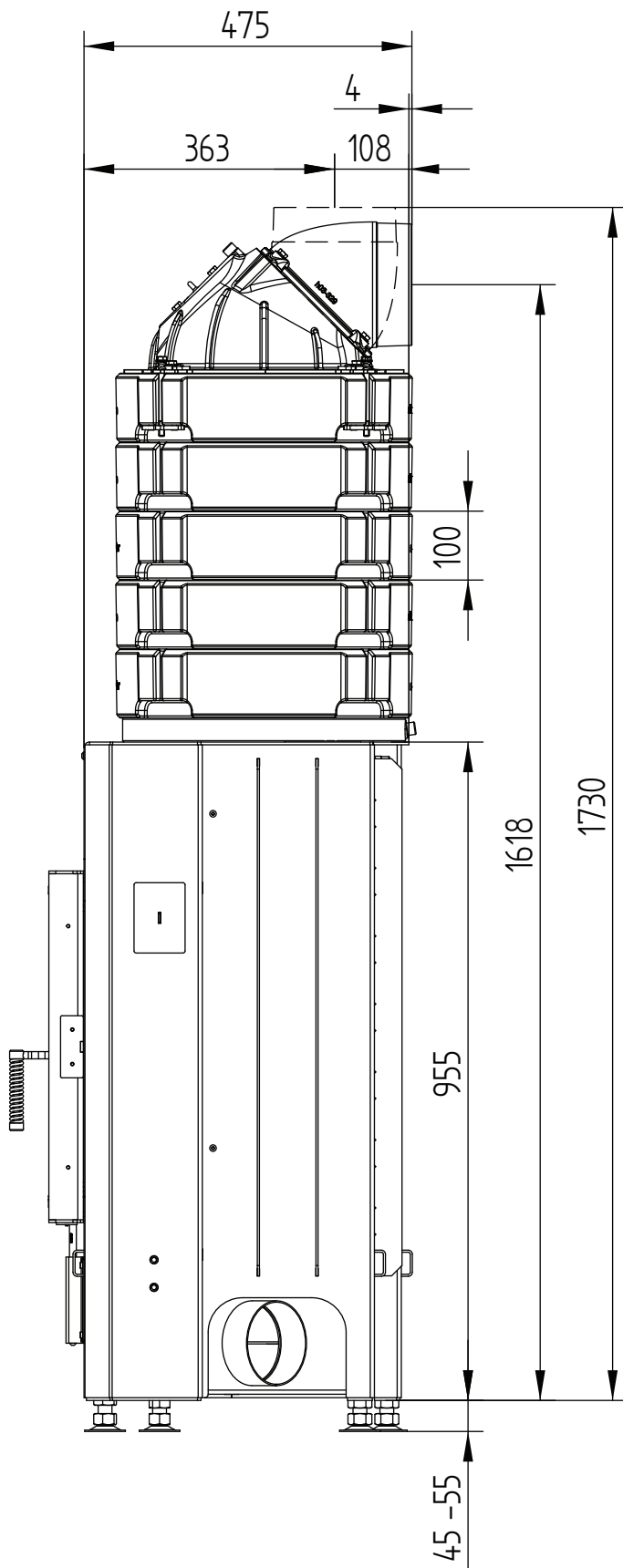


ECKA 67/45/51L links

Technische Daten
Stand 2019/08

klappbar Aufsatzspeicher

M 1:10

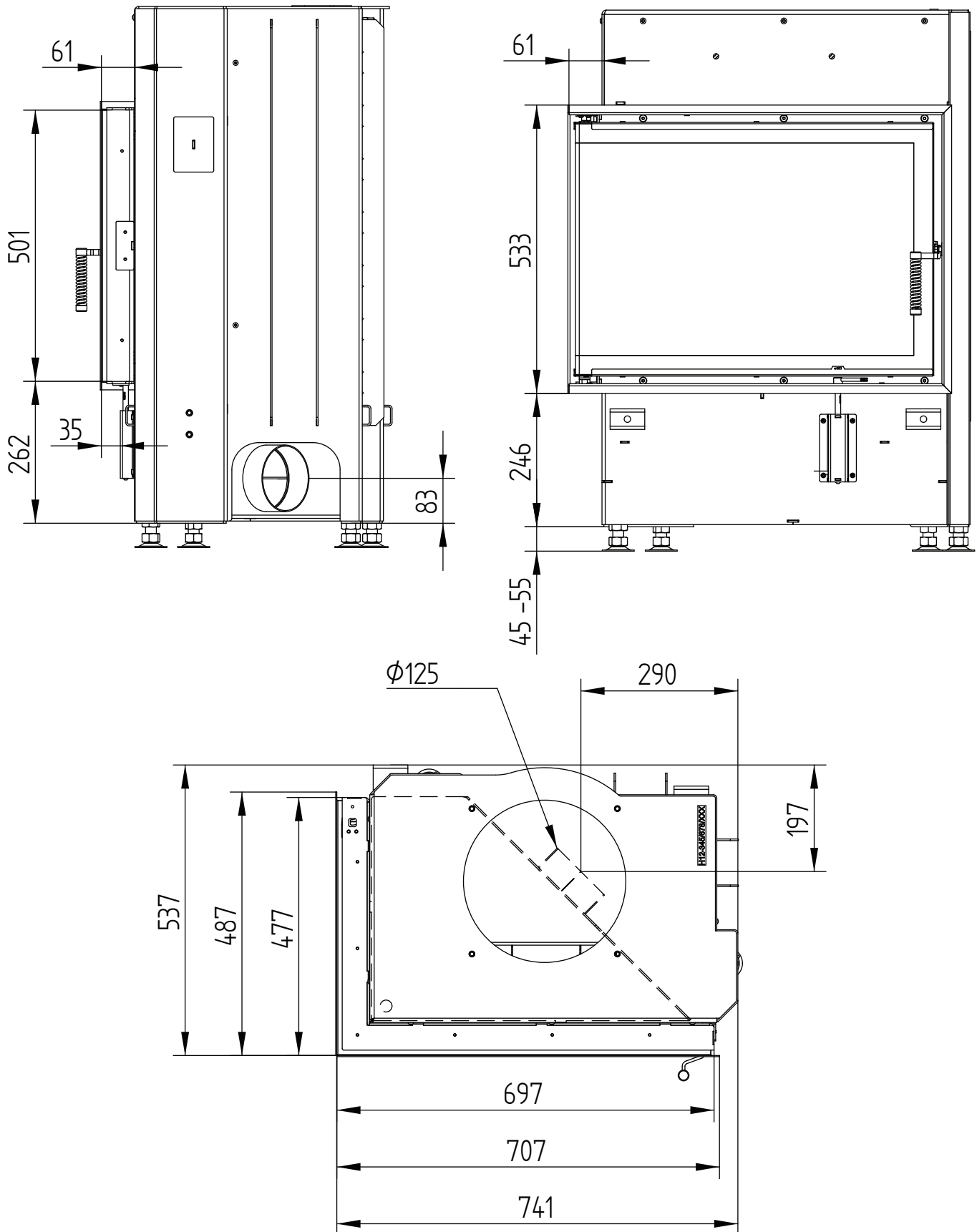


ECKA 67/45/51L links

Technische Daten
Stand 2019/08

Blendrahmen 67/45/51 links-rechts klappbar 6seitig 60 mm 1 x 90° / Zuluftanschluss

M 1:10

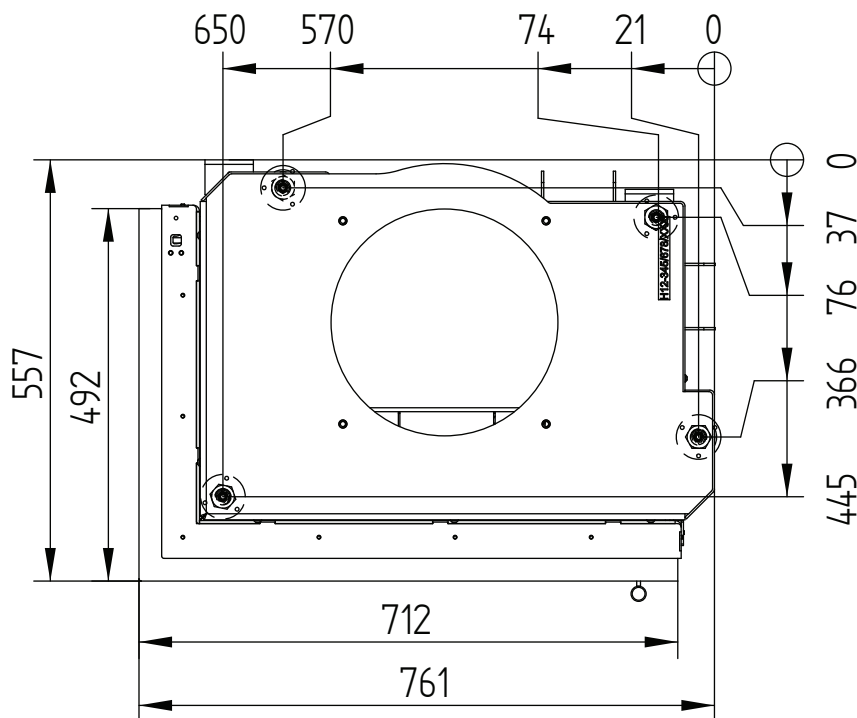
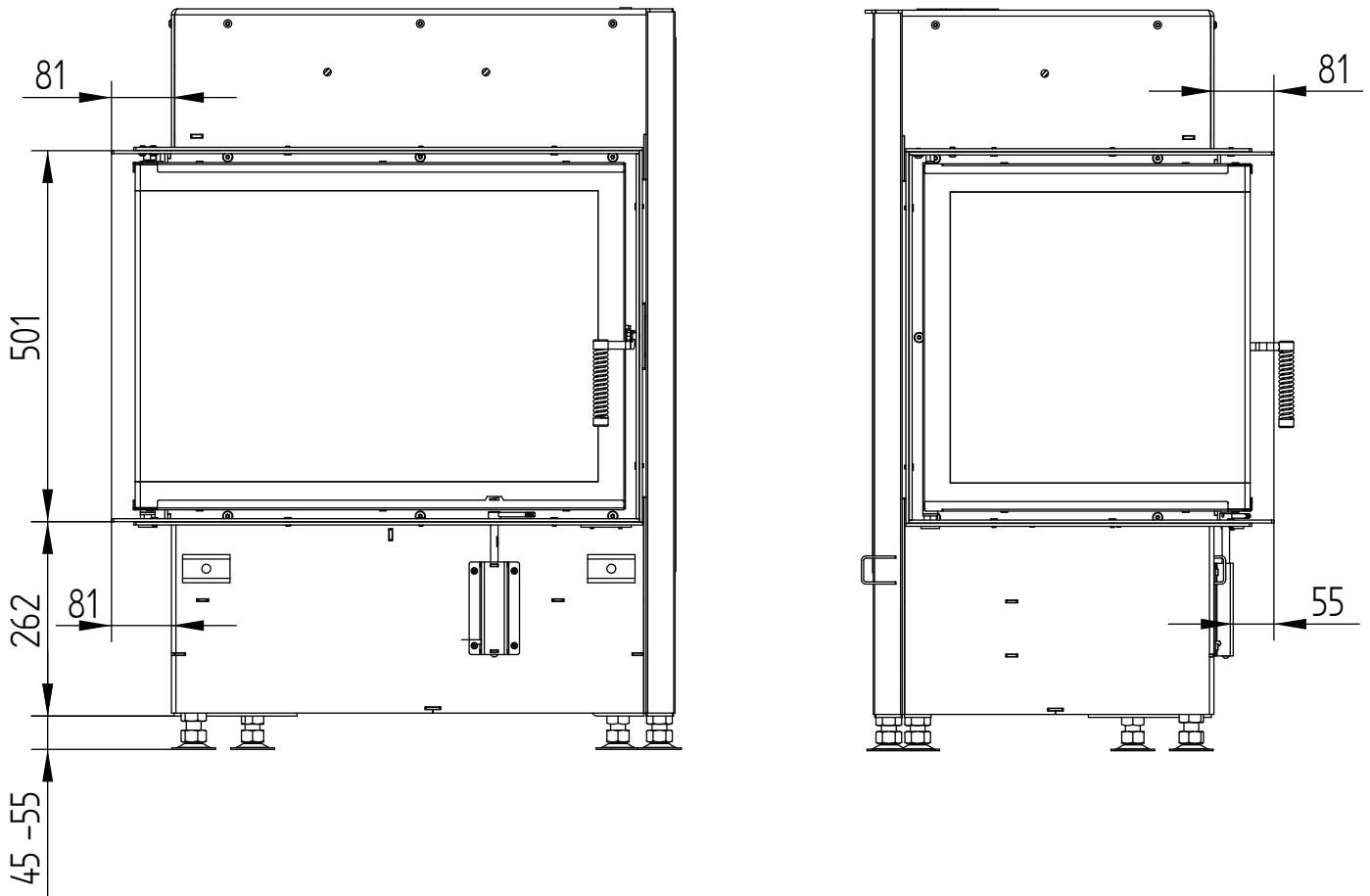


ECKA 67/45/51L links

Technische Daten
Stand 2019/08

Anbaurahmen 67/45/51L links klappbar 6seitig 80 mm / FüÙe

M 1:10



	direkt am Schornstein angeschlossen		mit zusätzlicher Speichermasse	
	Gusskuppel	Stahlwärmetauscher	Gusskuppel	Gussadapter
Energielabel	A	A+	A+	A+
Betriebsdaten				
Nennwärmeleistung	8 kW	12 kW	----	----
Wirkungsgrad	> 80 %	> 80 %	----	----
Brennstoffdurchsatz	2,4 kg/h	3,5 kg/h	5,5 kg	5 kg
Feuerungsleistung	----	----	22 kW	18 kW
Abgasmassenstrom	8 g/s	10 g/s	15 g/s	16 g/s
Notwendiger Förderdruck	12 Pa	12 Pa	12 Pa	15 Pa
Verbrennungsluftbedarf	30 m³/h	40 m³/h	60 m³/h	50 m³/h
Mittlere Abgastemperatur				
am Stutzen	249 °C	269 °C	356 °C	380 °C
nach 3,2 lfm keramisches Zugsystem KMS 300 ¹	----	----	184 °C	----
nach dem Aufsatzspeicher (5x Speicherring Ø440mm)	----	----	----	217 °C
Wärmeverteilung				
Kamineinsatz	60–70 %	60–70 %	37 %	33 %
Sichtscheibe (einfache / doppelte Verglasung)	38 / 26 %	38 / 26 %	38 / 26 %	38 / 26 %
zusätzliche Speichermasse	----	----	60–70 %	29–41 %
Daten für Bauweise mit Luftgitter				
Mindestgitterquerschnitt für Zuluft / Umluft	700 / 1050 cm²	850 / 1250 cm²	850 / 1250 cm²	850 / 1250 cm²
min Abstände zur Dämmflächen / zum Aufstellboden	50 / 0 mm		50 / 0 mm	
Wärmedämmung Referenzdämmstoff ² Decke / Rückwand / Seitenwände / Boden	120 / 80 / 80 / 0 mm		120 / 80 / 80 / 0 mm	
Ersatzdämmstoff Calciumsilikat ³ Decke / Rückwand / Seitenwände / Boden	90 / 60 / 60 / 0 mm		90 / 60 / 60 / 0 mm	
Daten für Bauweise ohne Luftgitter (altern. Gitter zu)				
Mindest- wärmeabgebende Oberfläche ⁴	4,5 m²		5,5 m²	
min Abstände zur Dämmflächen / zum Aufstellboden	50 / 20 mm		50 / 20 mm	
Wärmedämmung Referenzdämmstoff ² Decke / Rückwand / Seitenwände / Boden	160 / 100 / 100 / 20 mm		160 / 100 / 100 / 20 mm	
Ersatzdämmstoff Calciumsilikat ³ Decke / Rückwand / Seitenwände / Boden	120 / 75 / 75 / 20 mm		120 / 75 / 75 / 20 mm	
Allgemeine technische Informationen				
Gesamtgewicht / davon Feuerungsauskleidung	ca. 320 / 87 kg		ca. 320 / 87 kg	ca. 465 / 87 kg
Feuerraumboden (Breite x Tiefe)	53,5 x 31,5 cm			
Verbrennungsluftstutzen	Ø 125 mm			
Verwendung bei geschlossener Bauweise nach Fachregel	geeignet			
Geprüft nach	EN 13229			
Erfüllt Werte	BlmSchV (Stufe2), 15a BVG			

1 Angewandte Zuglänge bei Prüfung. Zugangabe erfordert eine Berechnung (Ortner / KOV Programm) unter tatsächlichen baulichen Angaben.

2 Mineralwolle nach AGI-Q 132

3 Beispiel SkamoEnclosure Board 225 kg/m³

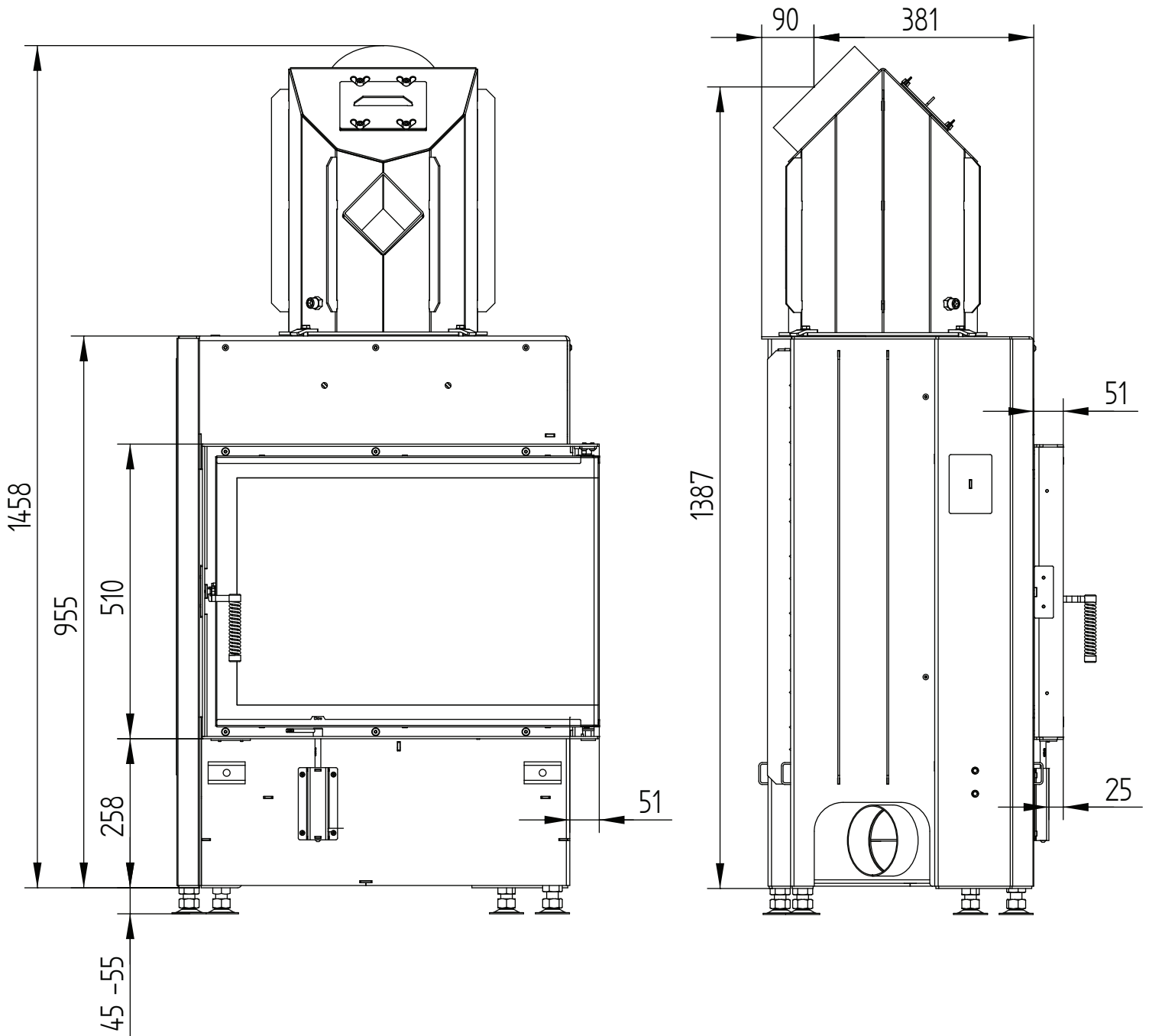
4 Durchschnittswert bezogen auf die Speicherdauer. Von den Materialeigenschaften sowie der Baustärke abhängig. Mittlere spezifische Wärmeabgabe = ca. 500 W/m²

ECKA 67/45/51R rechts

Technische Daten
Stand 2019/08

klappbar Stahlwärmetauscher 45°

M 1:10

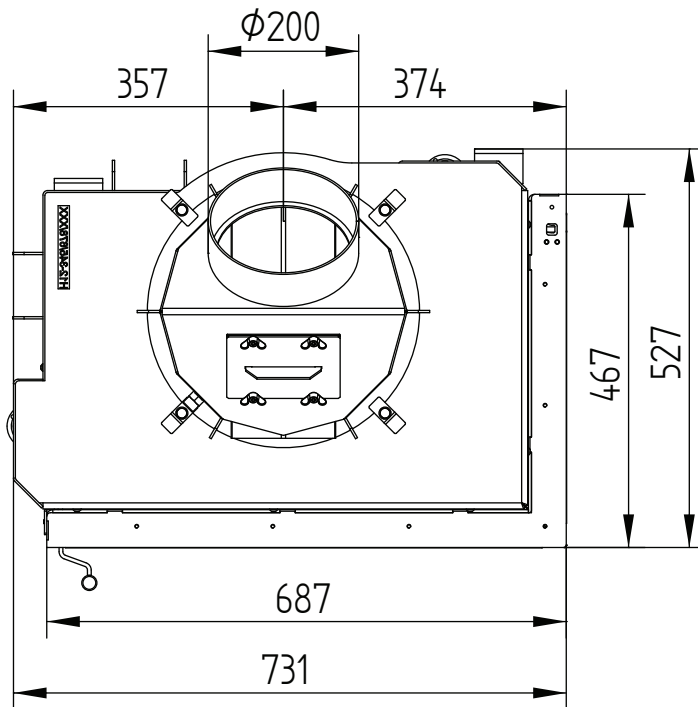


ECKA 67/45/51R rechts

Technische Daten
Stand 2019/08

klappbar Stahlwärmetauscher 45°

M 1:10

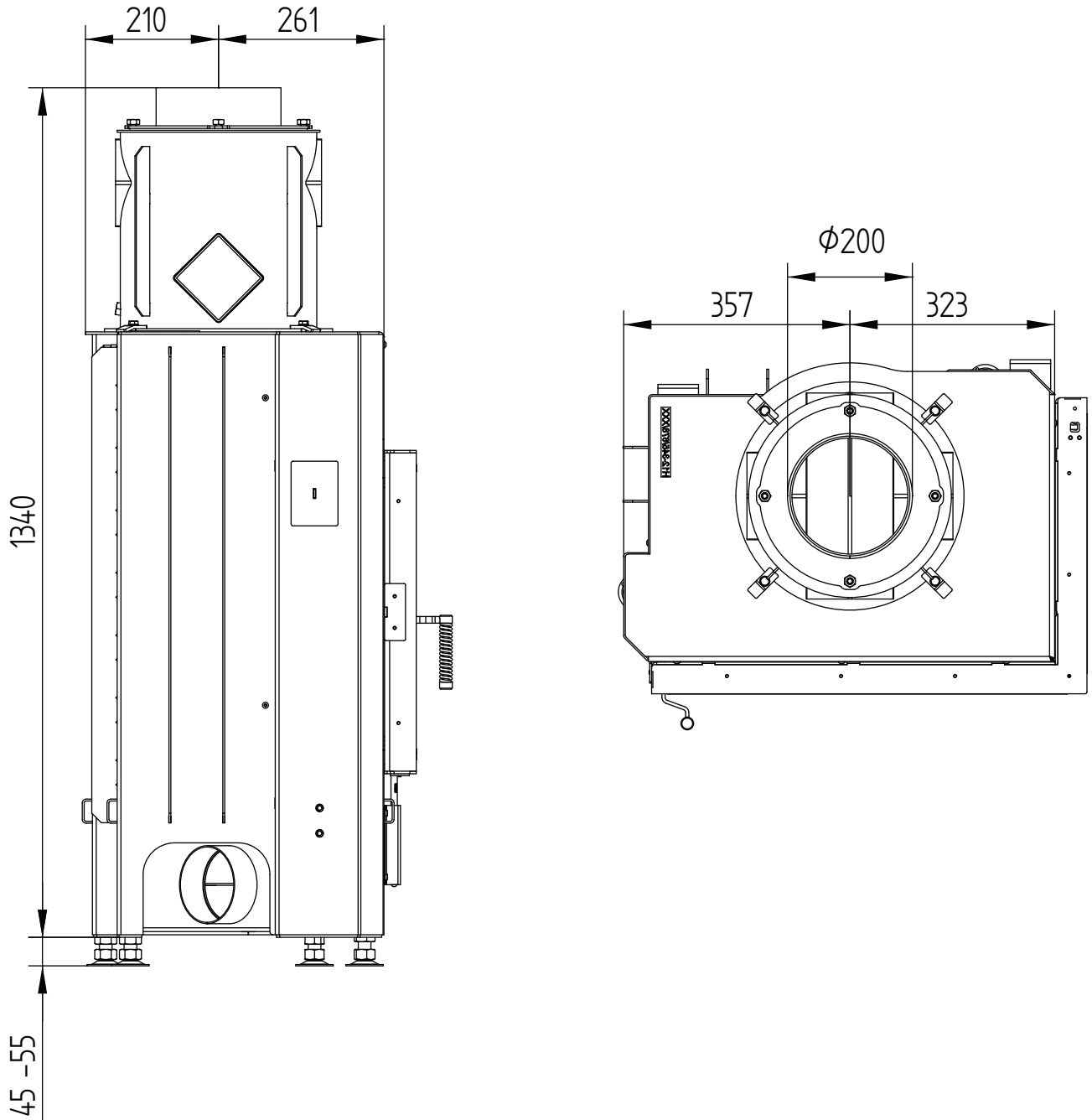


ECKA 67/45/51R rechts

Technische Daten
Stand 2019/08

klappbar Stahlwärmetauscher vertikal

M 1:10

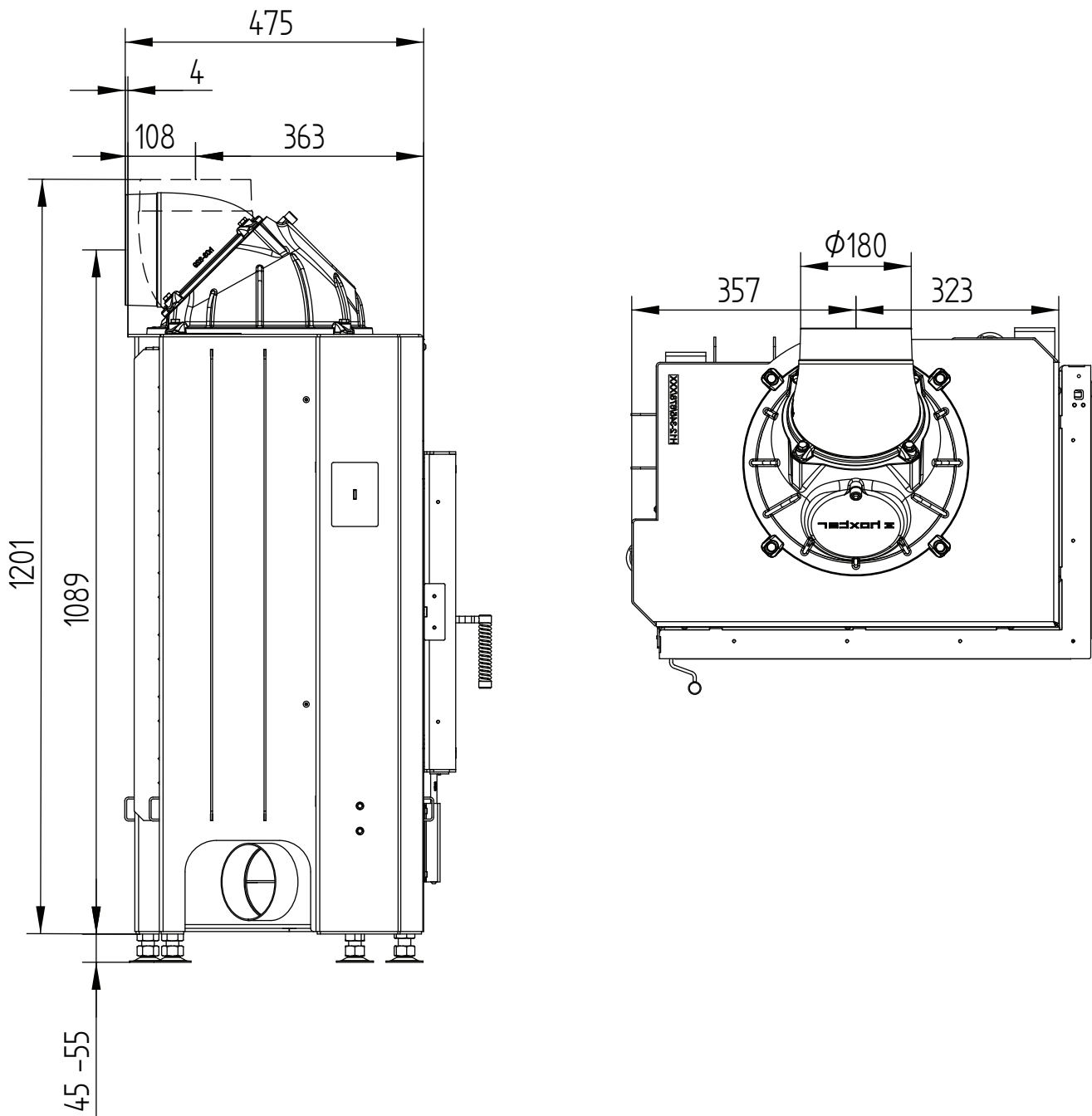


ECKA 67/45/51R rechts

Technische Daten
Stand 2019/08

Klappbar Gusskuppel

M 1:10

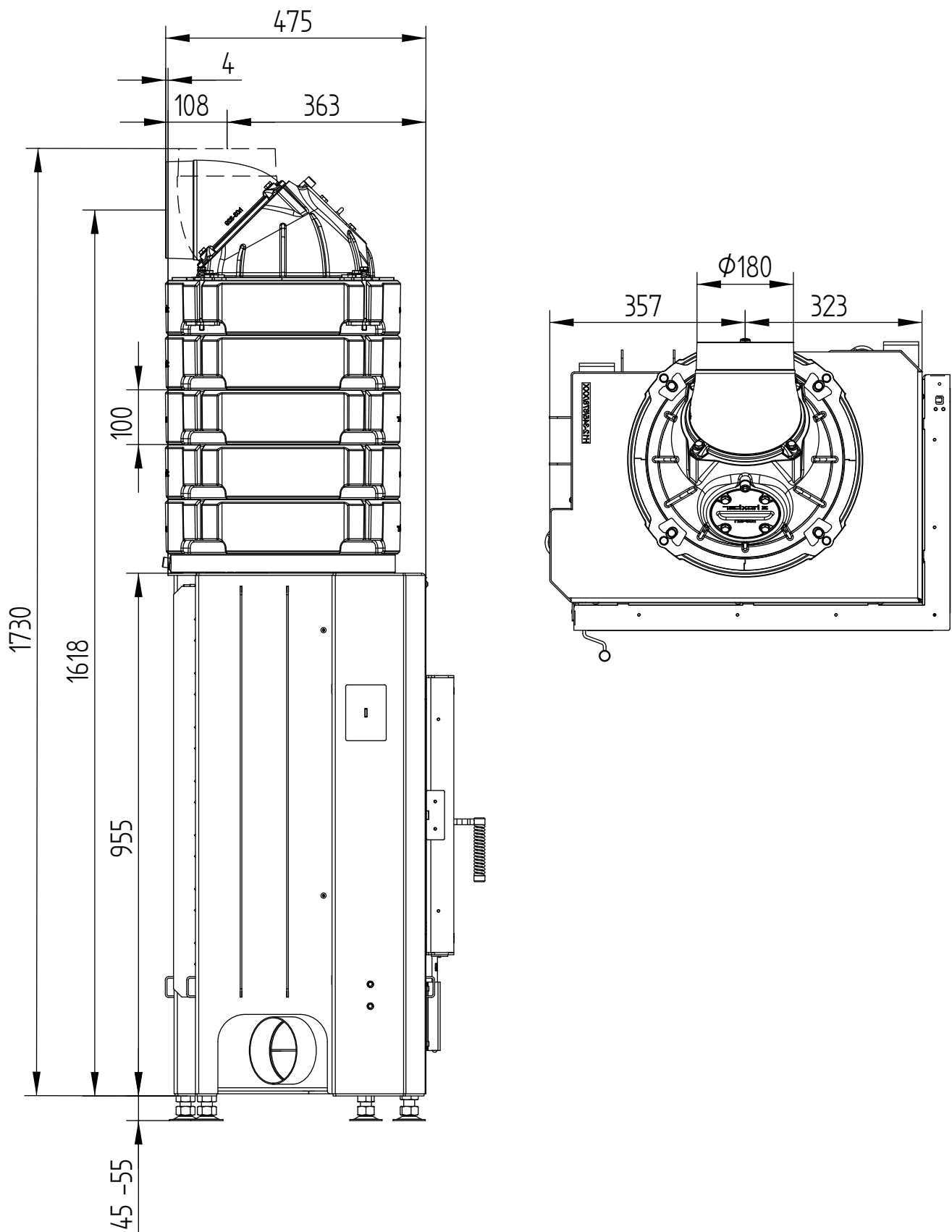


ECKA 67/45/51R rechts

Technische Daten
Stand 2019/08

klappbar Aufsatzspeicher

M 1:10

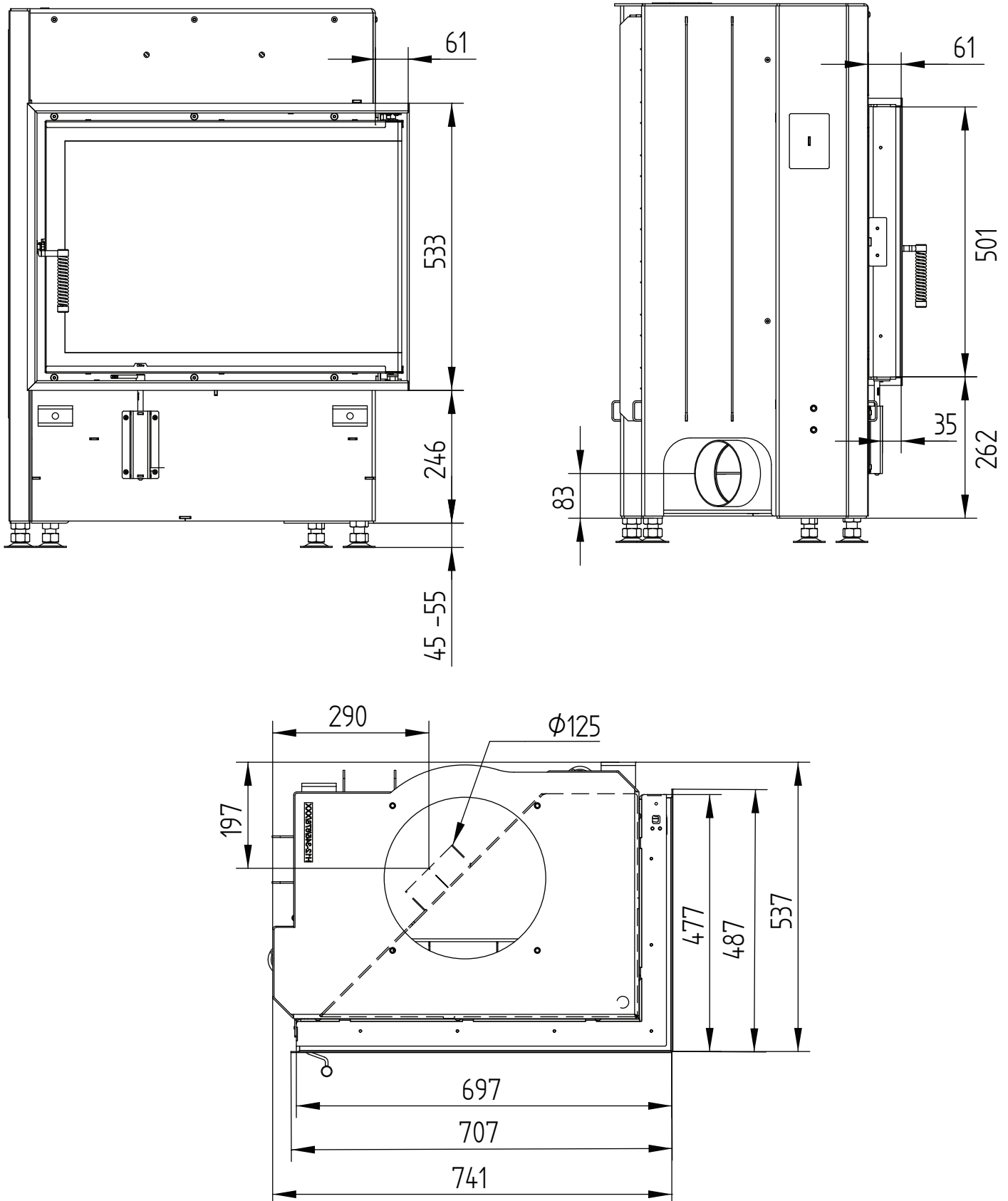


ECKA 67/45/51R rechts

Technische Daten
Stand 2019/08

Blendrahmen 67/45/51 links-rechts klappbar 6seitig 60 mm 1 x 90° / Zuluftanschluss

M 1:10



ECKA 67/45/51R rechts

Technische Daten
Stand 2019/08

Anbaurahmen 67/45/51R rechts klappbar 6seitig 80 mm / FüÙe

M 1:10

