

# ECKA 67/45/51L links Außenbefuerung Technische Daten

Stand 2019/08

	direkt am Schornstein angeschlossen		mit zusätzlicher Speichermasse	
	Gusskuppel	Stahlwärmetauscher	Gusskuppel	Gussadapter
Energielabel	A	A+	A+	A+
<b>Betriebsdaten</b>				
Nennwärmeleistung	8 kW	12 kW	----	----
Wirkungsgrad	> 80 %	> 80 %	----	----
Brennstoffdurchsatz	2,4 kg/h	3,5 kg/h	5,5 kg	5 kg
Feuerungsleistung	----	----	22 kW	18 kW
Abgasmassenstrom	8 g/s	10 g/s	15 g/s	16 g/s
Notwendiger Förderdruck	12 Pa	12 Pa	12 Pa	15 Pa
Verbrennungsluftbedarf	30 m³/h	40 m³/h	60 m³/h	50 m³/h
<b>Mittlere Abgastemperatur</b>				
am Stutzen	249 °C	269 °C	356 °C	380 °C
nach 3,2 lfm keramisches Zugsystem KMS 300 <sup>1</sup>	----	----	184 °C	----
nach dem Aufsatzspeicher (5x Speicherring Ø440mm)	----	----	----	217 °C
<b>Wärmeverteilung</b>				
Kamineinsatz	62–74 %	62–74 %	37 %	33 %
Sichtscheibe (einfache / doppelte Verglasung)	38 / 26 %	38 / 26 %	38 / 26 %	38 / 26 %
zusätzliche Speichermasse	----	----	25–37 %	29–41 %
<b>Daten für Bauweise mit Luftgitter</b>				
Mindestgitterquerschnitt für Zuluft / Umluft	700 / 850 cm²	1050 / 1250 cm²	1050 / 1250 cm²	1050 / 1250 cm²
min Abstände zur Dämmflächen / zum Aufstellboden	50 / 0 mm		50 / 0 mm	
Wärmedämmung Referenzdämmstoff <sup>2</sup> Decke / Rückwand / Seitenwände / Boden	120 / 80 / 80 / 0 mm		120 / 80 / 80 / 0 mm	
Ersatzdämmstoff Calciumsilikat <sup>3</sup> Decke / Rückwand / Seitenwände / Boden	90 / 60 / 60 / 0 mm		90 / 60 / 60 / 0 mm	
<b>Daten für Bauweise ohne Luftgitter (altern. Gitter zu)</b>				
Mindest- wärmeabgebende Oberfläche <sup>4</sup>	4,5 m²		5,5 m²	
min Abstände zur Dämmflächen / zum Aufstellboden	50 / 20 mm		50 / 20 mm	
Wärmedämmung Referenzdämmstoff <sup>2</sup> Decke / Rückwand / Seitenwände / Boden	160 / 100 / 100 / 20 mm		160 / 100 / 100 / 20 mm	
Ersatzdämmstoff Calciumsilikat <sup>3</sup> Decke / Rückwand / Seitenwände / Boden	120 / 75 / 75 / 20 mm		120 / 75 / 75 / 20 mm	
<b>Allgemeine technische Informationen</b>				
Gesamtgewicht / davon Feuerungsauskleidung	ca. 320 / 87 kg		ca. 320 / 87 kg	
Feuerraumboden (Breite x Tiefe)	535 x 315 mm			
Verbrennungsluftstutzen	Ø 125 mm			
Verwendung bei geschlossener Bauweise nach Fachregel	geeignet			
Geprüft nach	EN 13229			
Erfüllt Werte	1. BImSchV (Stufe2), 15a BvG, NS 3059			

1 Angewandte Zuglänge bei Prüfung. Zugangabe erfordert eine Berechnung (Ortner / KOV Programm) unter tatsächlichen baulichen Angaben.

2 Mineralwolle nach AGI-Q 132

3 Beispiel SkamoEnclosure Board 225 kg/m³

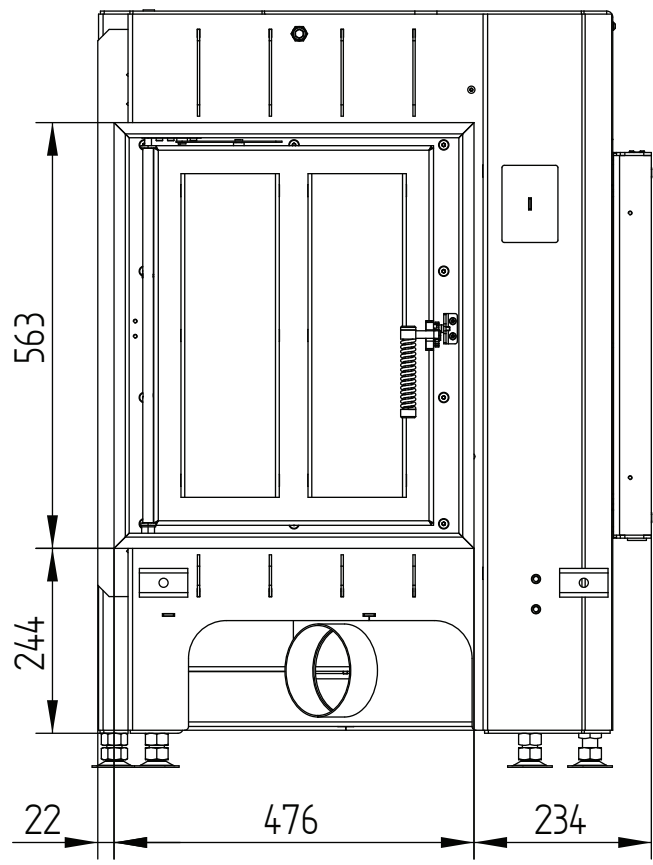
4 Durchschnittswert bezogen auf die Speicherdauer. Von den Materialeigenschaften sowie der Baustärke abhängig. Mittlere spezifische Wärmeabgabe = ca. 500 W/m²

# ECKA 67/45/51L links Außenbefeuerung

Technische Daten  
Stand 2019/08

Außenbefeuerung klappbar

M 1:10

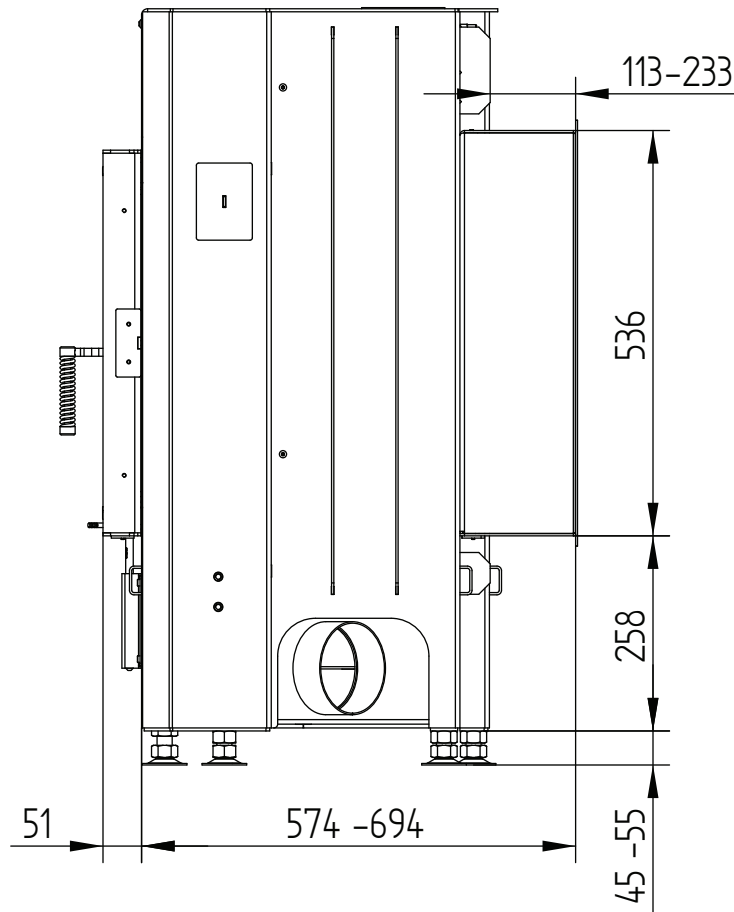


# ECKA 67/45/51L links Außenbefeuerung

Technische Daten  
Stand 2019/08

Außenbefeuerung klappbar

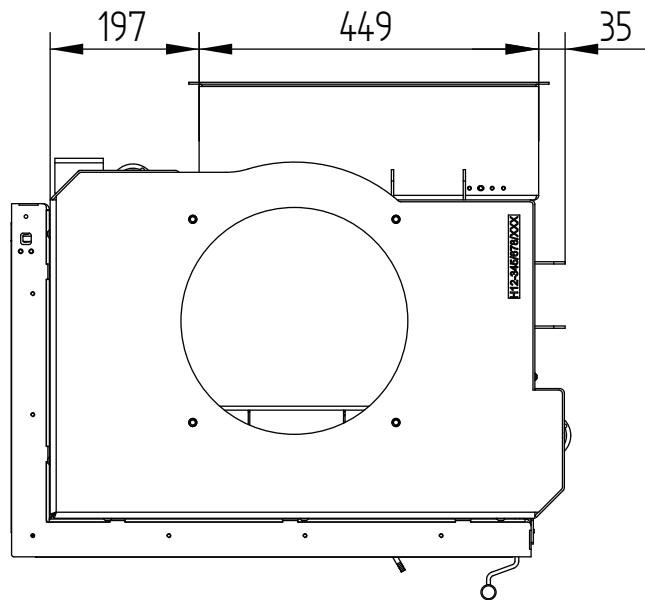
M 1:10



# ECKA 67/45/51L links Außenbefeuerng Technische Daten Stand 2019/08

Außenbefeuerng klappbar

M 1:10



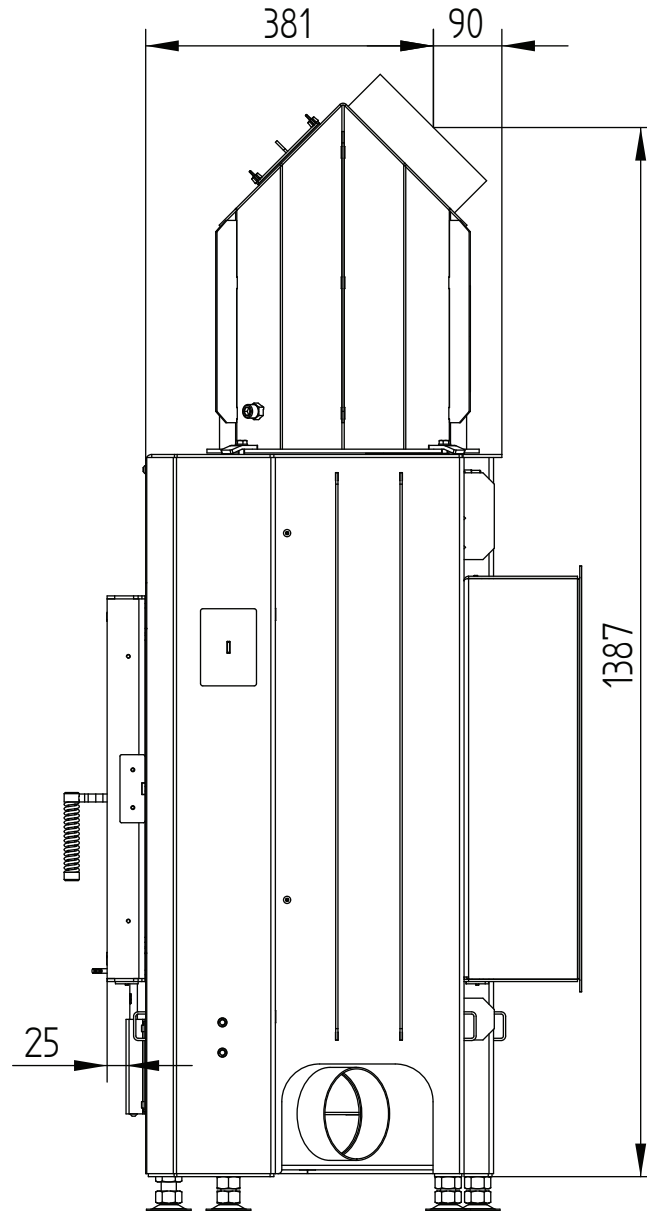


# ECKA 67/45/51L links Außenbefeuerung

Technische Daten  
Stand 2019/08

klappbar Stahlwärmetauscher 45°

M 1:10

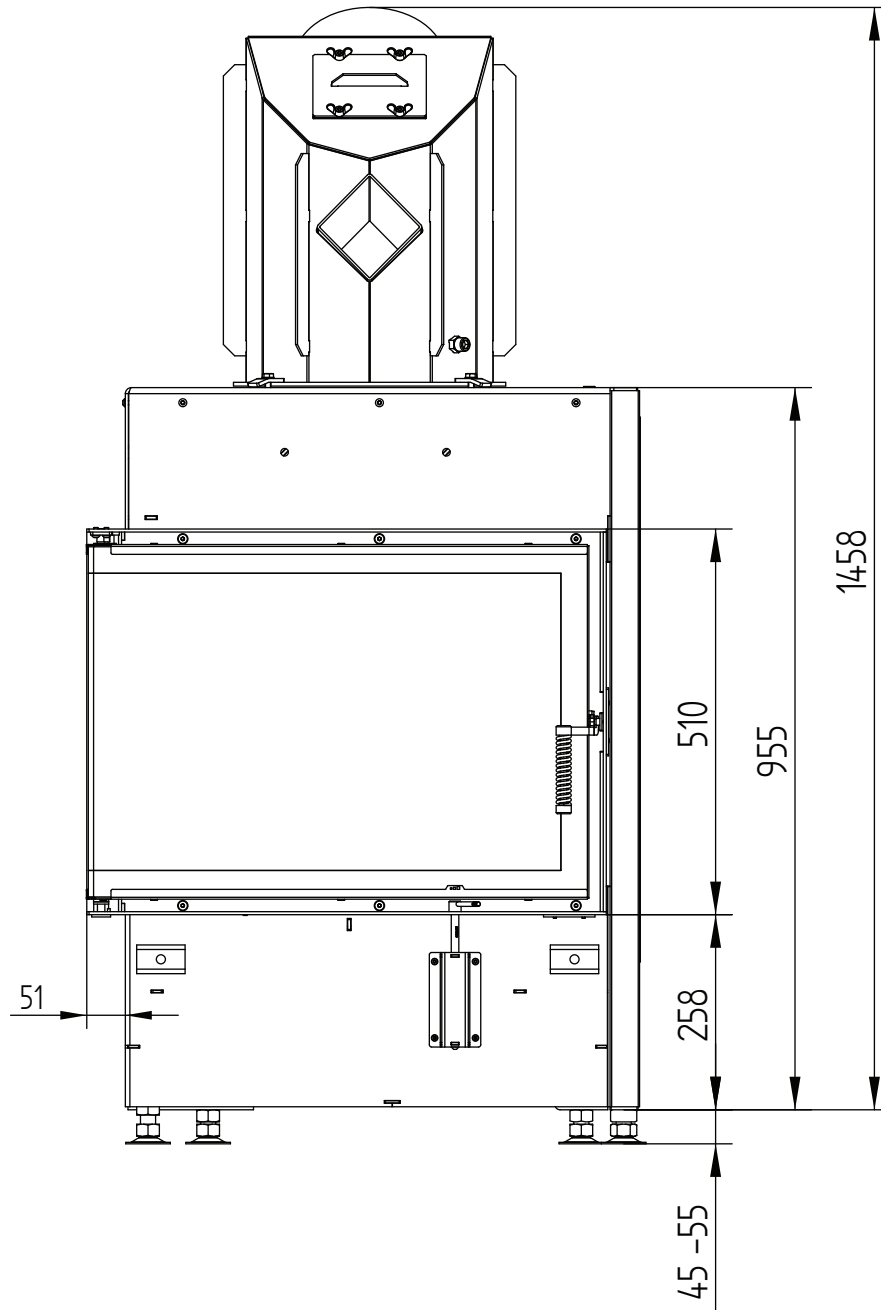


# ECKA 67/45/51L links Außenbefeuerng Technische Daten

Stand 2019/08

klappbar Stahlwärmetauscher 45°

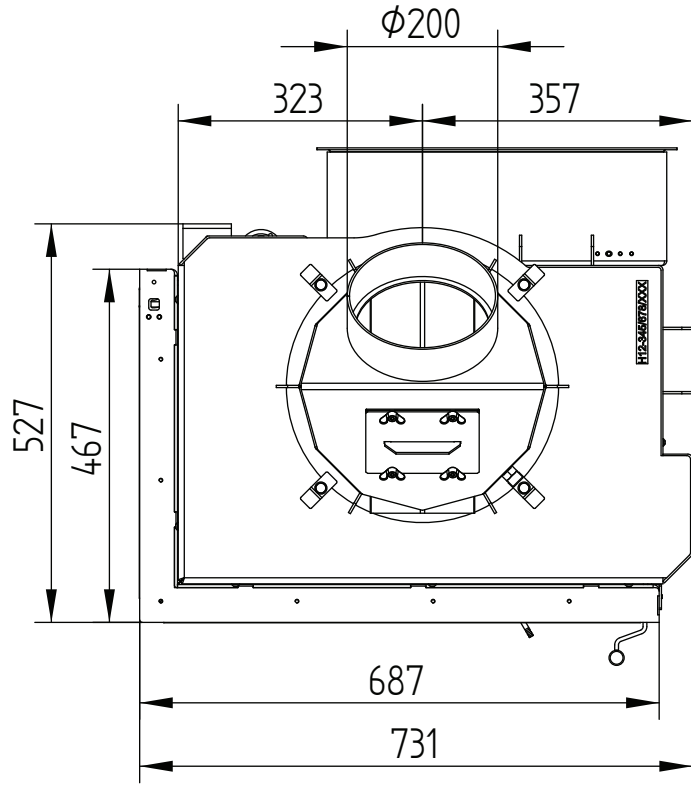
M 1:10



# ECKA 67/45/51L links Außenbefeuerng Technische Daten Stand 2019/08

klappbar Stahlwärmetauscher 45°

M 1:10

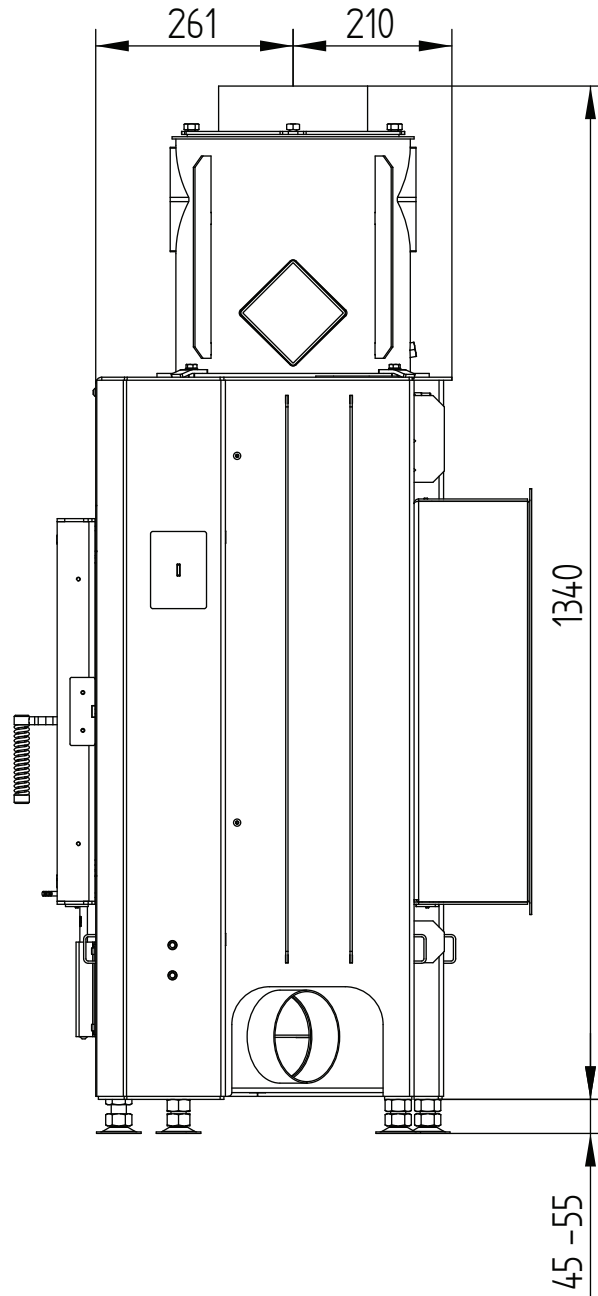


# ECKA 67/45/51L links Außenbefeuernung Technische Daten

Stand 2019/08

klappbar Stahlwärmetauscher vertikal

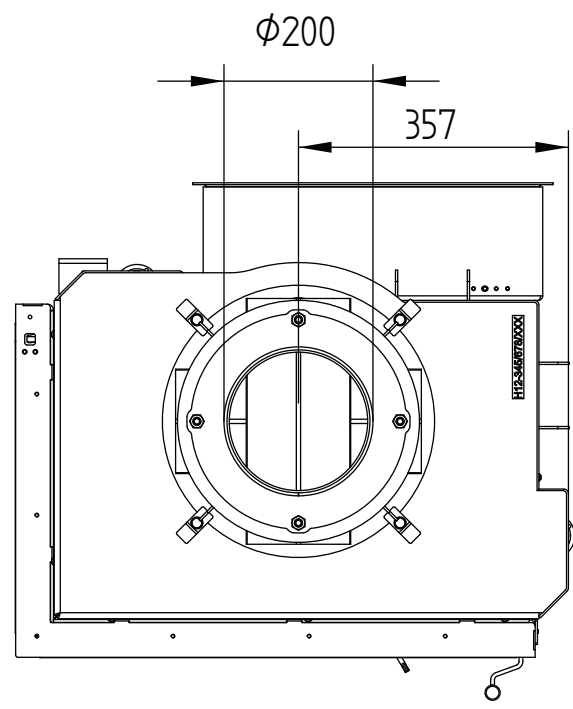
M 1:10



# ECKA 67/45/51L links Außenbefeuerng Technische Daten Stand 2019/08

klappbar Stahlwärmetauscher vertikal

M 1:10

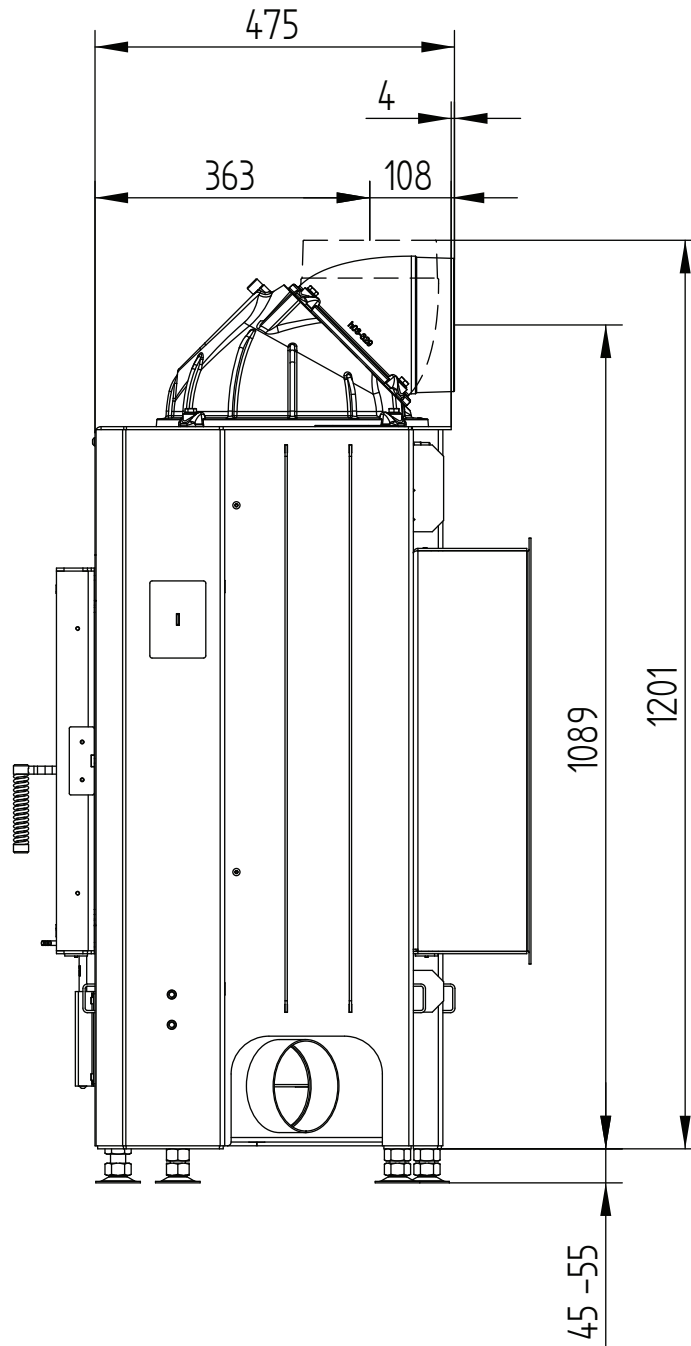


# ECKA 67/45/51L links Außenbefeuuerung

Technische Daten  
Stand 2019/08

klappbar Gusskuppel

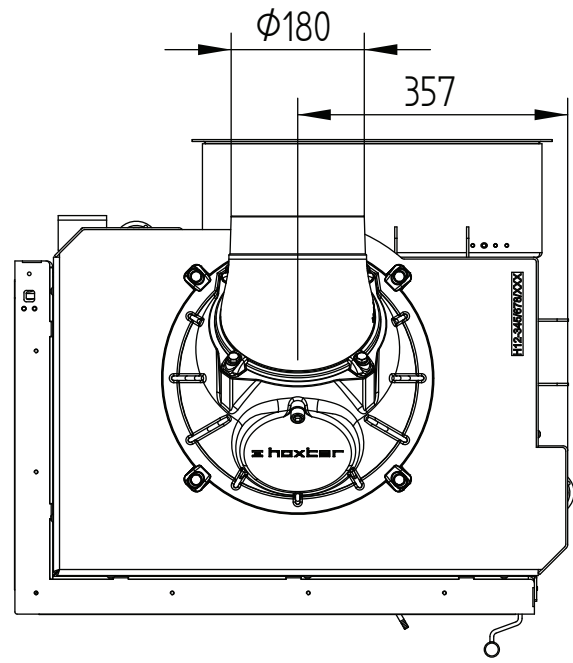
M 1:10



# ECKA 67/45/51L links Außenbefeuuerung Technische Daten Stand 2019/08

klappbar Gusskuppel

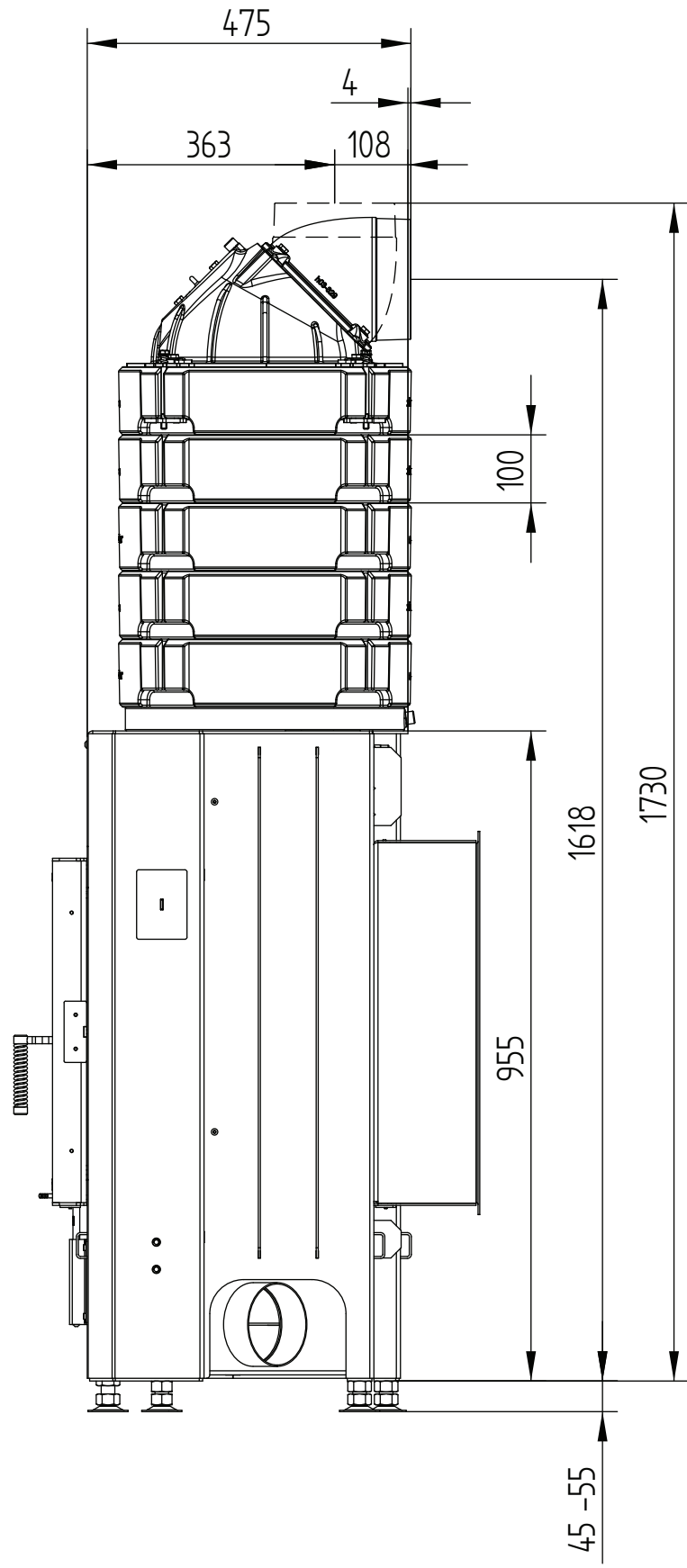
M 1:10



# ECKA 67/45/51L links Außenbefuerung Technische Daten Stand 2019/08

klappbar Aufsatzspeicher

M 1:10



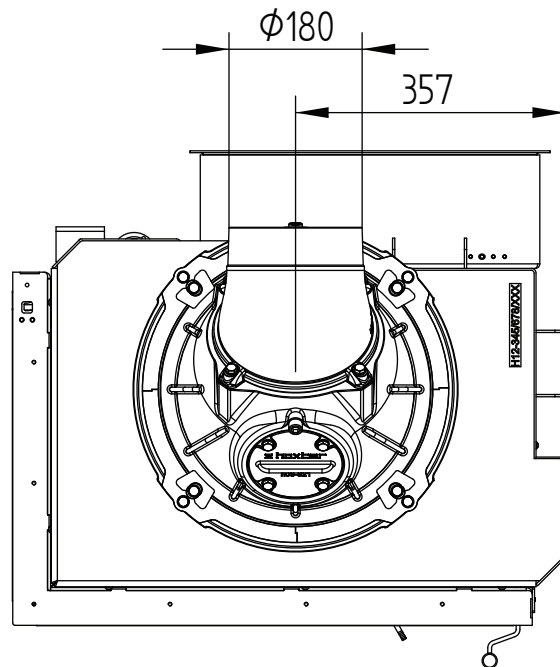


# ECKA 67/45/51L links Außenbefeuerng Technische Daten

Stand 2019/08

klappbar Aufsatzspeicher

M 1:10

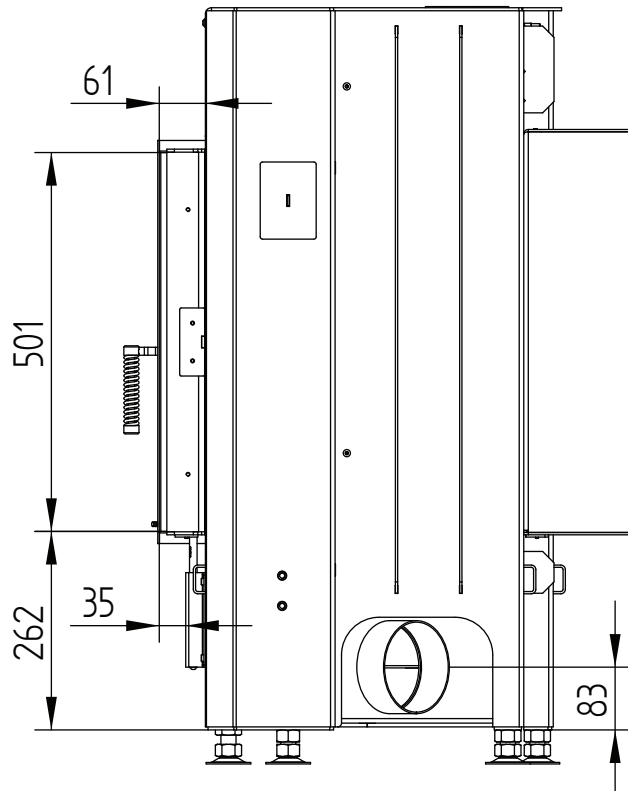


# ECKA 67/45/51L links Außenbefeuerung

Technische Daten  
Stand 2019/08

Blendrahmen 67/45/51 links-rechts klappbar 6seitig 60 mm 1 x 90° / Zuluftanschluss

M 1:10

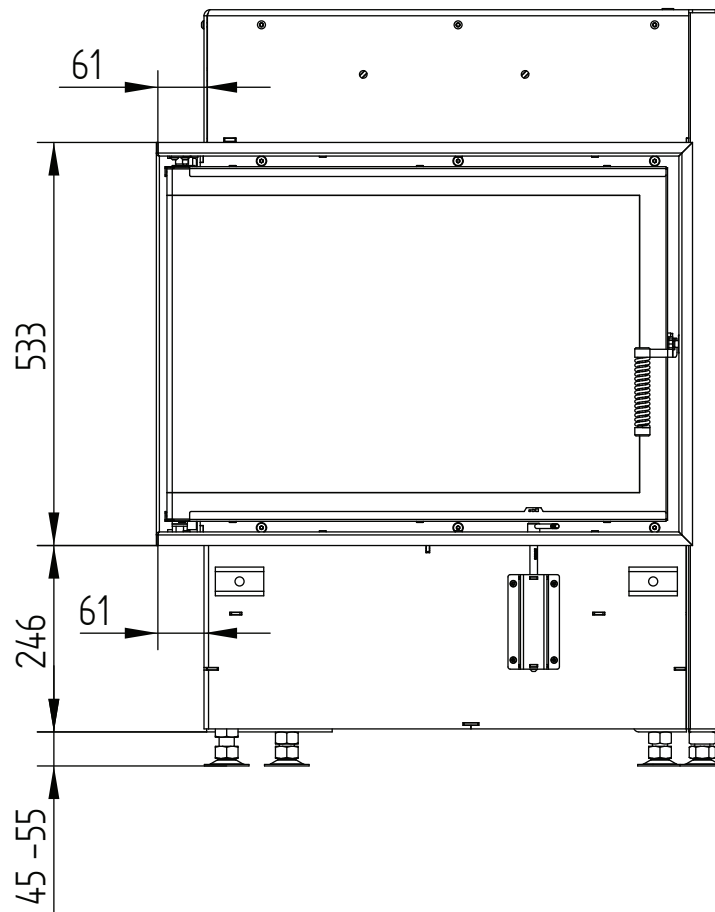


# ECKA 67/45/51L links Außenbefeuerung

Technische Daten  
Stand 2019/08

Blendrahmen 67/45/51 links-rechts klappbar 6seitig 60 mm 1 x 90° / Zuluftanschluss

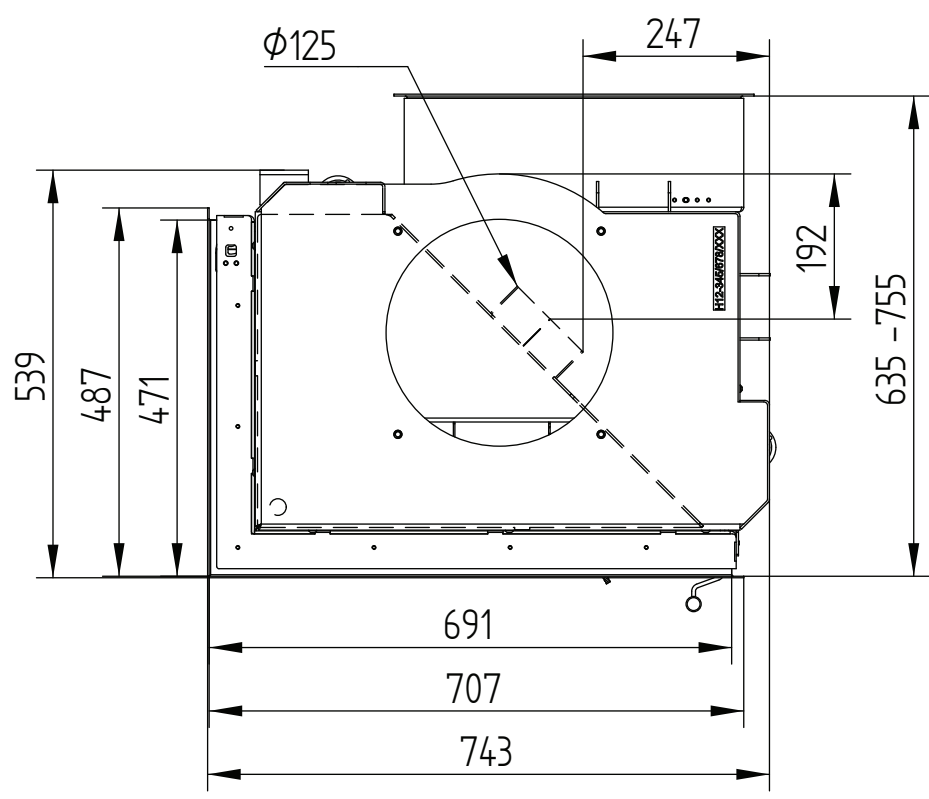
M 1:10



# ECKA 67/45/51L links Außenbefuerung Technische Daten Stand 2019/08

Blendrahmen 67/45/51 links-rechts klappbar 6seitig 60 mm 1 x 90° / Zuluftanschluss

M 1:10

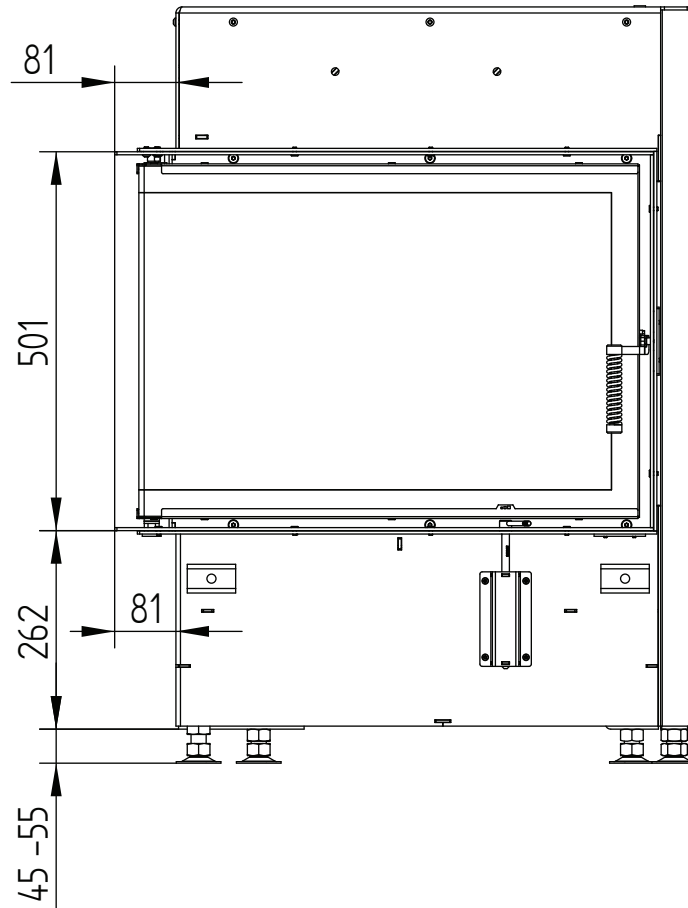


# ECKA 67/45/51L links Außenbefeuerng Technische Daten

Stand 2019/08

Anbaurahmen 67/45/51L links klappbar 6seitig 80 mm / FüÙe

M 1:10

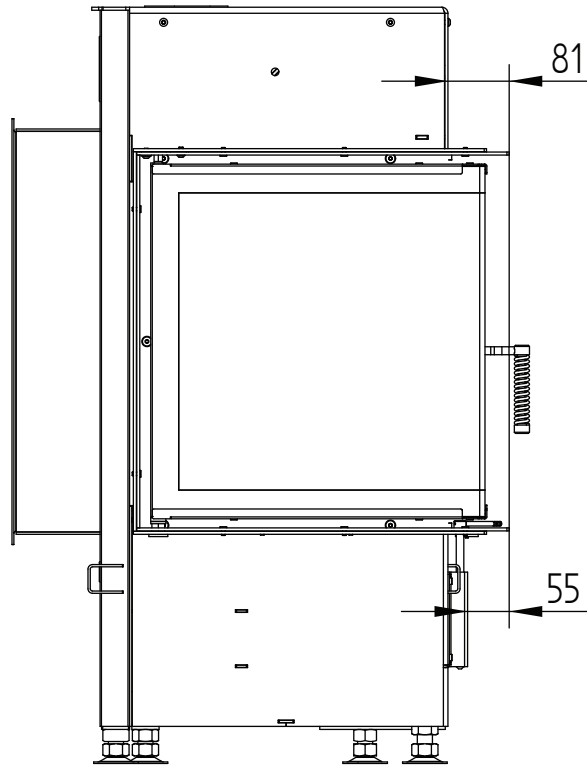


# ECKA 67/45/51L links Außenbefeuerung

Technische Daten  
Stand 2019/08

Anbaurahmen 67/45/51L links klappbar 6seitig 80 mm / FüÙe

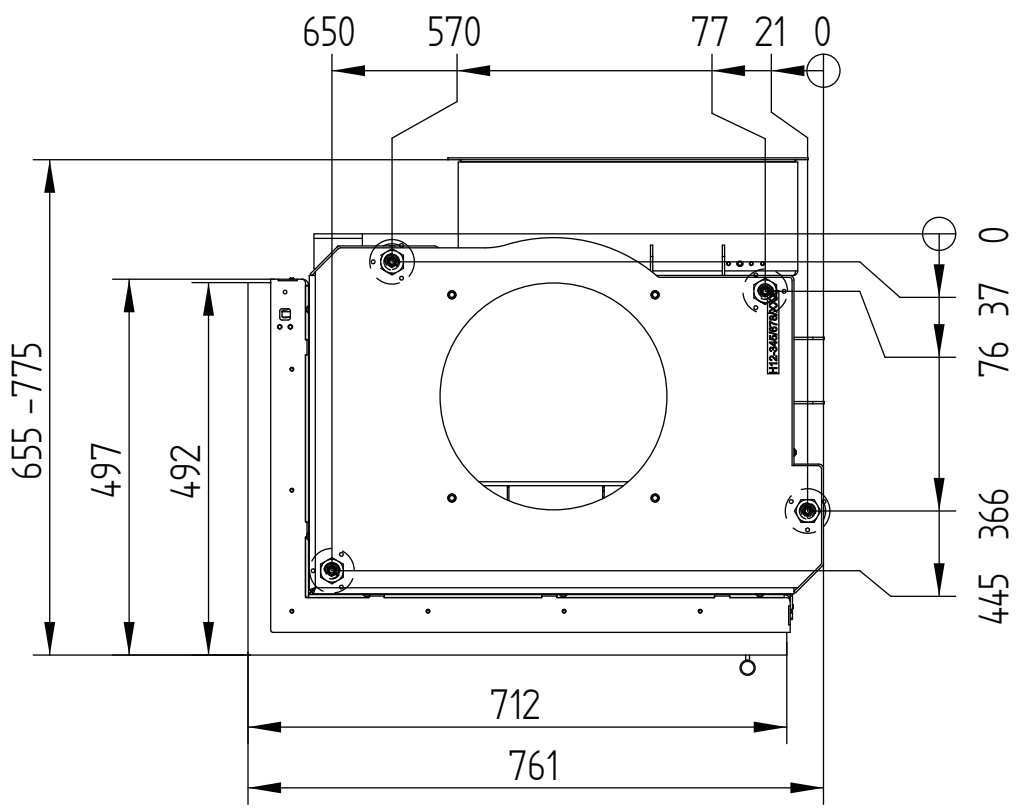
M 1:10



# ECKA 67/45/51L links Außenbefuerung Technische Daten Stand 2019/08

Anbaurahmen 67/45/51L links klappbar 6seitig 80 mm / FüÙe

M 1:10



# ECKA 67/45/51R rechts Außenbefeuerung Technische Daten

Stand 2019/08

	direkt am Schornstein angeschlossen		mit zusätzlicher Speichermasse	
	Gusskuppel	Stahlwärmetauscher	Gusskuppel	Gussadapter
Energielabel	<b>A</b>	<b>A+</b>	<b>A+</b>	<b>A+</b>
<b>Betriebsdaten</b>				
Nennwärmeleistung	8 kW	12 kW	----	----
Wirkungsgrad	> 80 %	> 80 %	----	----
Brennstoffdurchsatz	2,4 kg/h	3,5 kg/h	5,5 kg	5 kg
Feuerungsleistung	----	----	22 kW	18 kW
Abgasmassenstrom	8 g/s	10 g/s	15 g/s	16 g/s
Notwendiger Förderdruck	12 Pa	12 Pa	12 Pa	15 Pa
Verbrennungsluftbedarf	30 m³/h	40 m³/h	60 m³/h	50 m³/h
<b>Mittlere Abgastemperatur</b>				
am Stutzen	249 °C	269 °C	356 °C	380 °C
nach 3,2 lfm keramisches Zugsystem KMS 300 <sup>1</sup>	----	----	184 °C	----
nach dem Aufsatzspeicher (5x Speicherring Ø440mm)	----	----	----	217 °C
<b>Wärmeverteilung</b>				
Kamineinsatz	62–74 %	62–74 %	37 %	33 %
Sichtscheibe (einfache / doppelte Verglasung)	38 / 26 %	38 / 26 %	38 / 26 %	38 / 26 %
zusätzliche Speichermasse	----	----	25–37 %	29–41 %
<b>Daten für Bauweise mit Luftgitter</b>				
Mindestgitterquerschnitt für Zuluft / Umluft	700 / 850 cm²	1050 / 1250 cm²	1050 / 1250 cm²	1050 / 1250 cm²
min Abstände zur Dämmflächen / zum Aufstellboden	50 / 0 mm		50 / 0 mm	
Wärmedämmung Referenzdämmstoff <sup>2</sup> Decke / Rückwand / Seitenwände / Boden	120 / 80 / 80 / 0 mm		120 / 80 / 80 / 0 mm	
Ersatzdämmstoff Calciumsilikat <sup>3</sup> Decke / Rückwand / Seitenwände / Boden	90 / 60 / 60 / 0 mm		90 / 60 / 60 / 0 mm	
<b>Daten für Bauweise ohne Luftgitter (altern. Gitter zu)</b>				
Mindest- wärmeabgebende Oberfläche <sup>4</sup>	4,5 m²		5,5 m²	
min Abstände zur Dämmflächen / zum Aufstellboden	50 / 20 mm		50 / 20 mm	
Wärmedämmung Referenzdämmstoff <sup>2</sup> Decke / Rückwand / Seitenwände / Boden	160 / 100 / 100 / 20 mm		160 / 100 / 100 / 20 mm	
Ersatzdämmstoff Calciumsilikat <sup>3</sup> Decke / Rückwand / Seitenwände / Boden	120 / 75 / 75 / 20 mm		120 / 75 / 75 / 20 mm	
<b>Allgemeine technische Informationen</b>				
Gesamtgewicht / davon Feuerungsauskleidung	ca. 320 / 87 kg		ca. 320 / 87 kg	
Feuerraumboden (Breite x Tiefe)	535 x 315 mm			
Verbrennungsluftstutzen	Ø 125 mm			
Verwendung bei geschlossener Bauweise nach Fachregel	geeignet			
Geprüft nach	EN 13229			
Erfüllt Werte	1. BImSchV (Stufe2), 15a BVG, NS 3059			

- 1 Angewandte Zuglänge bei Prüfung. Zugangabe erfordert eine Berechnung (Ortner / KOV Programm) unter tatsächlichen baulichen Angaben.
- 2 Mineralwolle nach AGI-Q 132
- 3 Beispiel SkamoEnclosure Board 225 kg/m³
- 4 Durchschnittswert bezogen auf die Speicherdauer. Von den Materialeigenschaften sowie der Baustärke abhängig. Mittlere spezifische Wärmeabgabe = ca. 500 W/m²

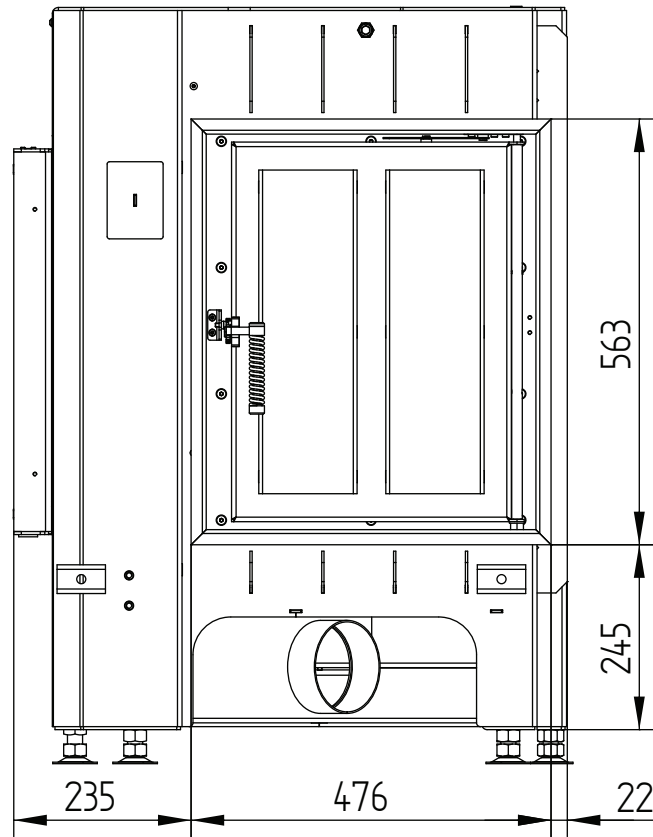


# ECKA 67/45/51R rechts Außenbefuerung Technische Daten

Stand 2019/08

Außenbefuerung klappbar

M 1:10

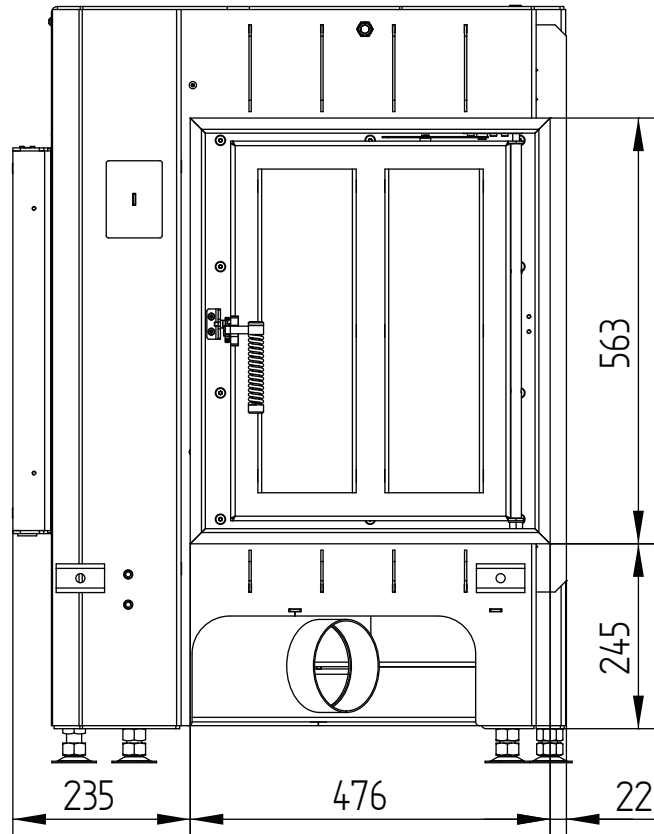


# ECKA 67/45/51R rechts Außenbefuerung Technische Daten

Stand 2019/08

Außenbefuerung klappbar

M 1:10

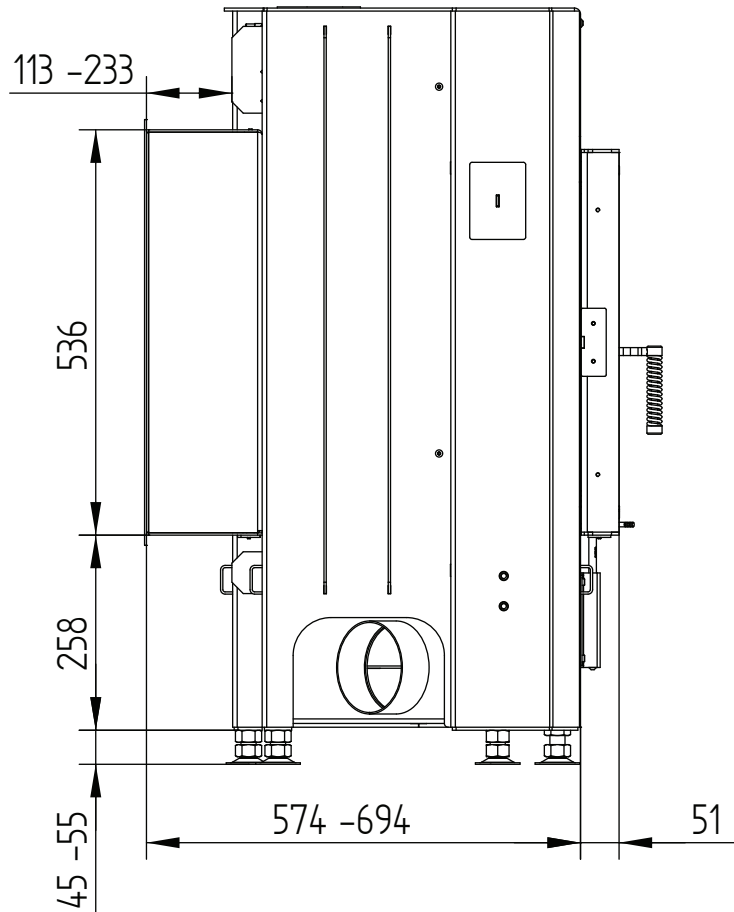


# ECKA 67/45/51R rechts Außenbefuerung Technische Daten

Stand 2019/08

Außenbefuerung klappbar

M 1:10

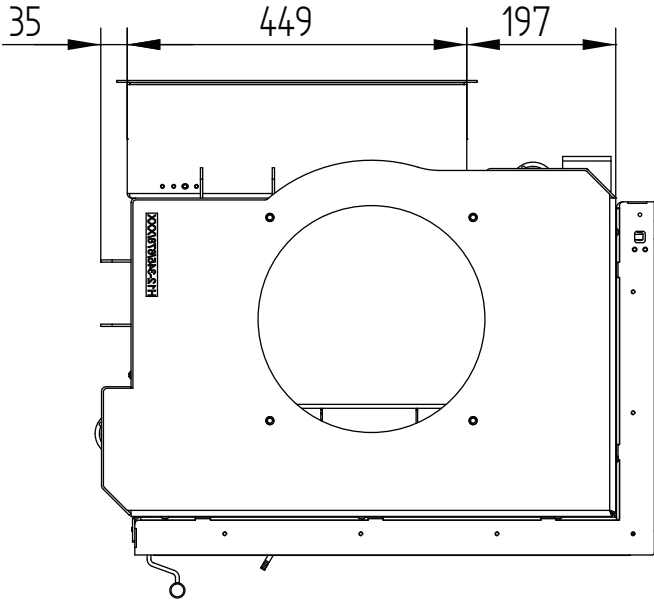


# ECKA 67/45/51R rechts Außenbefuerung

Technische Daten  
Stand 2019/08

Außenbefuerung klappbar

M 1:10

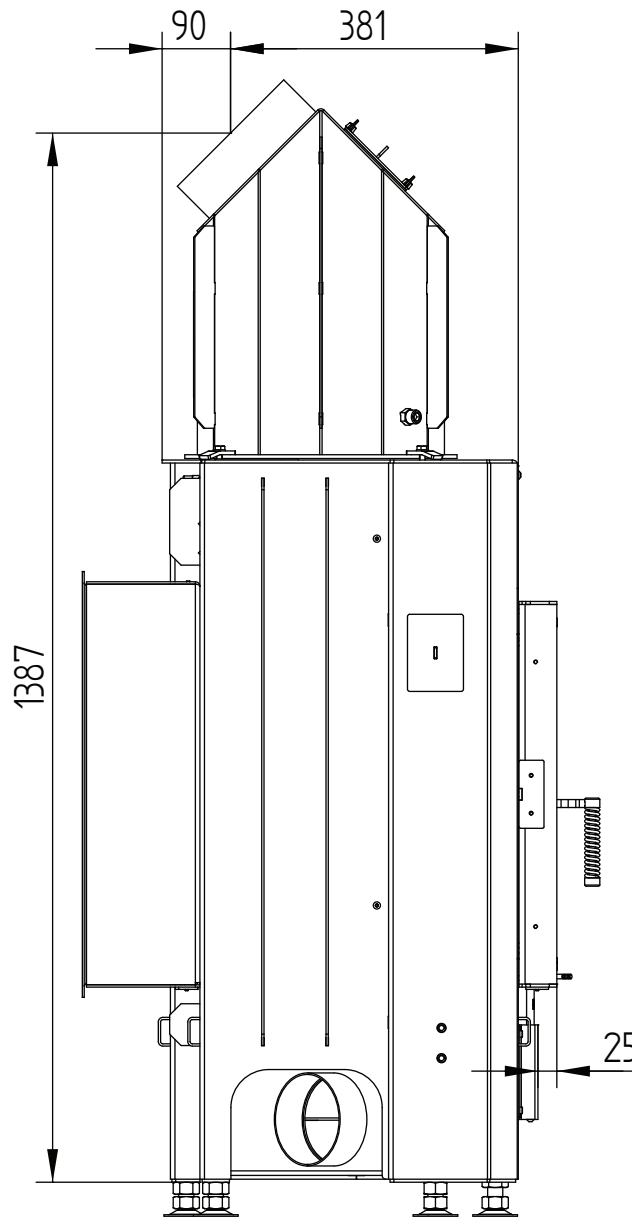


# ECKA 67/45/51R rechts Außenbefuerung Technische Daten

Stand 2019/08

klappbar Stahlwärmetauscher 45°

M 1:10

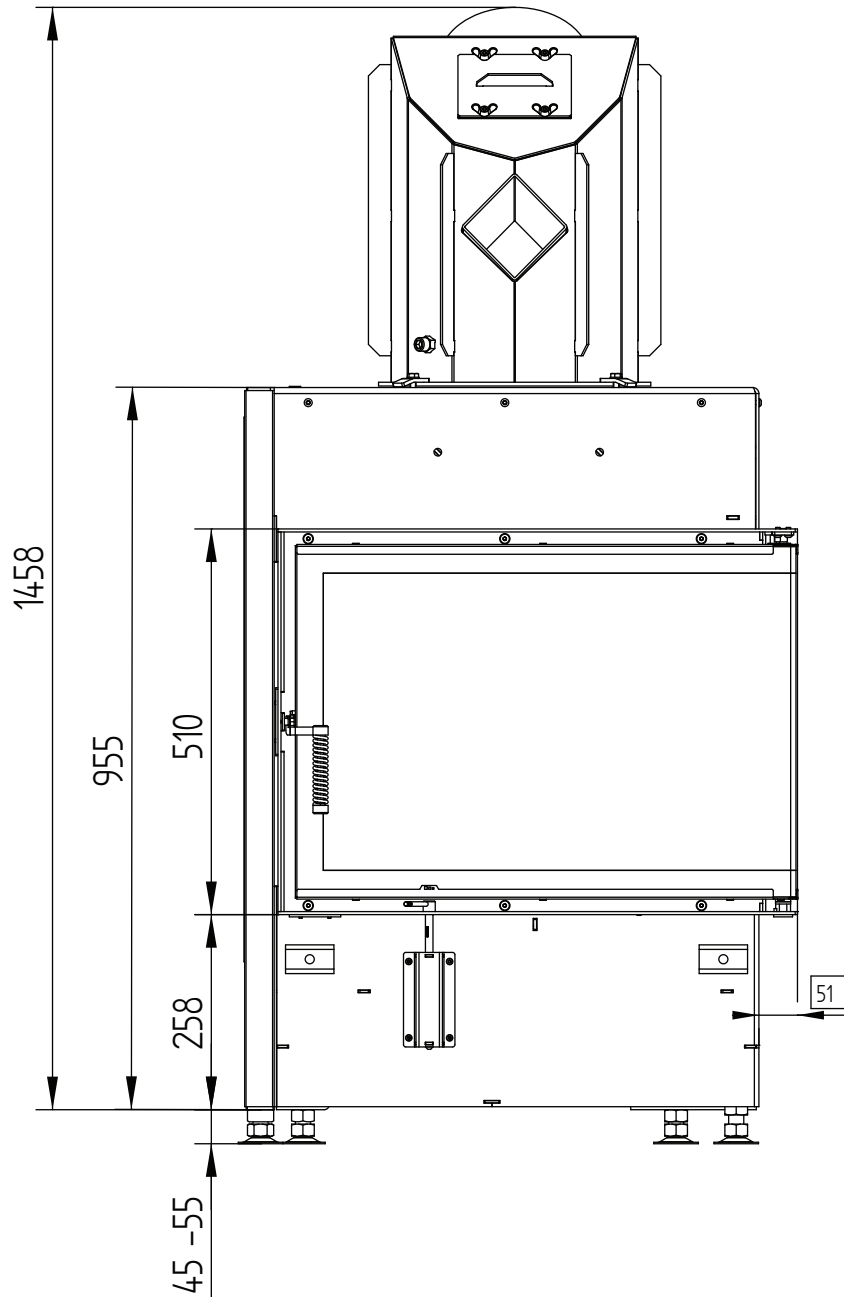


# ECKA 67/45/51R rechts Außenbefuerung Technische Daten

Stand 2019/08

klappbar Stahlwärmetauscher 45°

M 1:10

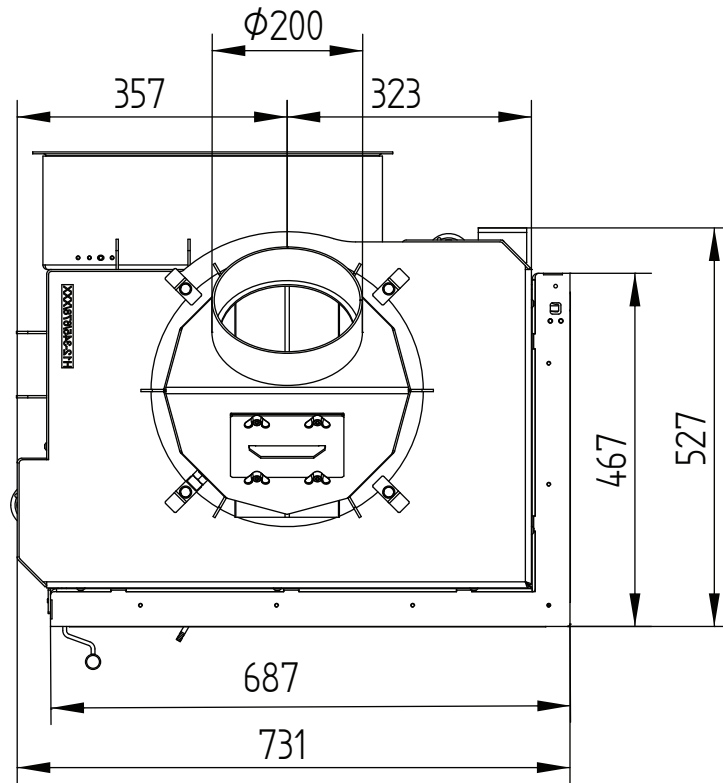


# ECKA 67/45/51R rechts Außenbefuerung Technische Daten

Stand 2019/08

klappbar Stahlwärmetauscher 45°

M 1:10

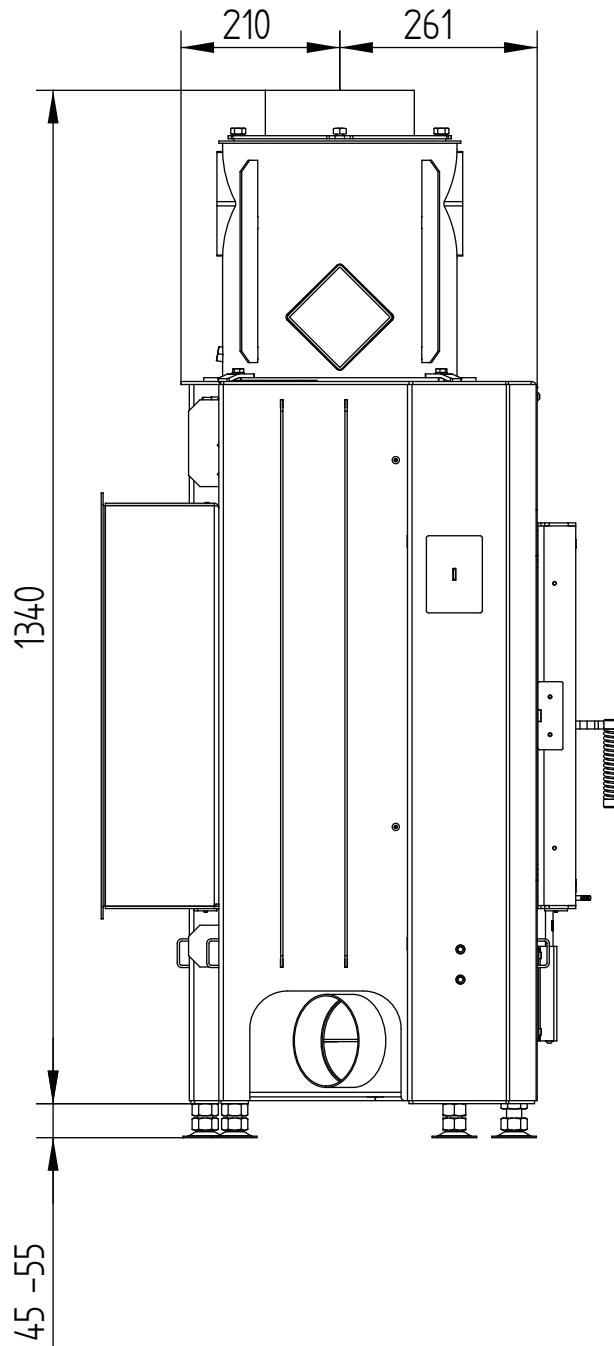


# ECKA 67/45/51R rechts Außenbefuerung

Technische Daten  
Stand 2019/08

klappbar Stahlwärmetauscher vertikal

M 1:10



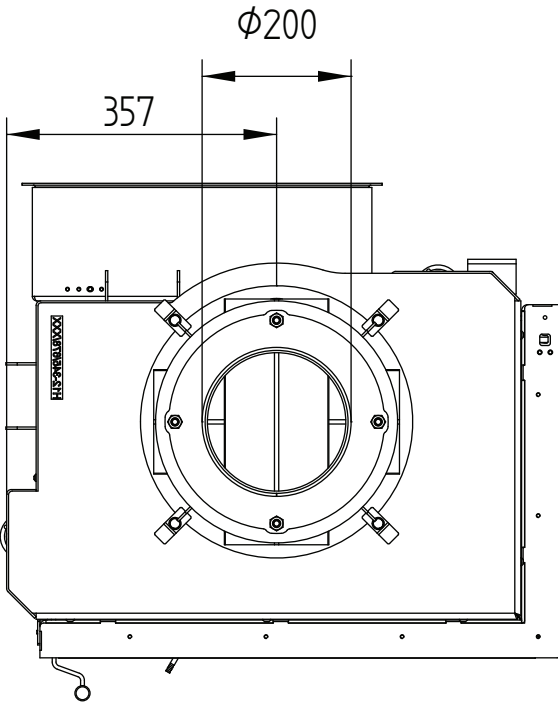


# ECKA 67/45/51R rechts Außenbefuerung

Technische Daten  
Stand 2019/08

klappbar Stahlwärmetauscher vertikal

M 1:10

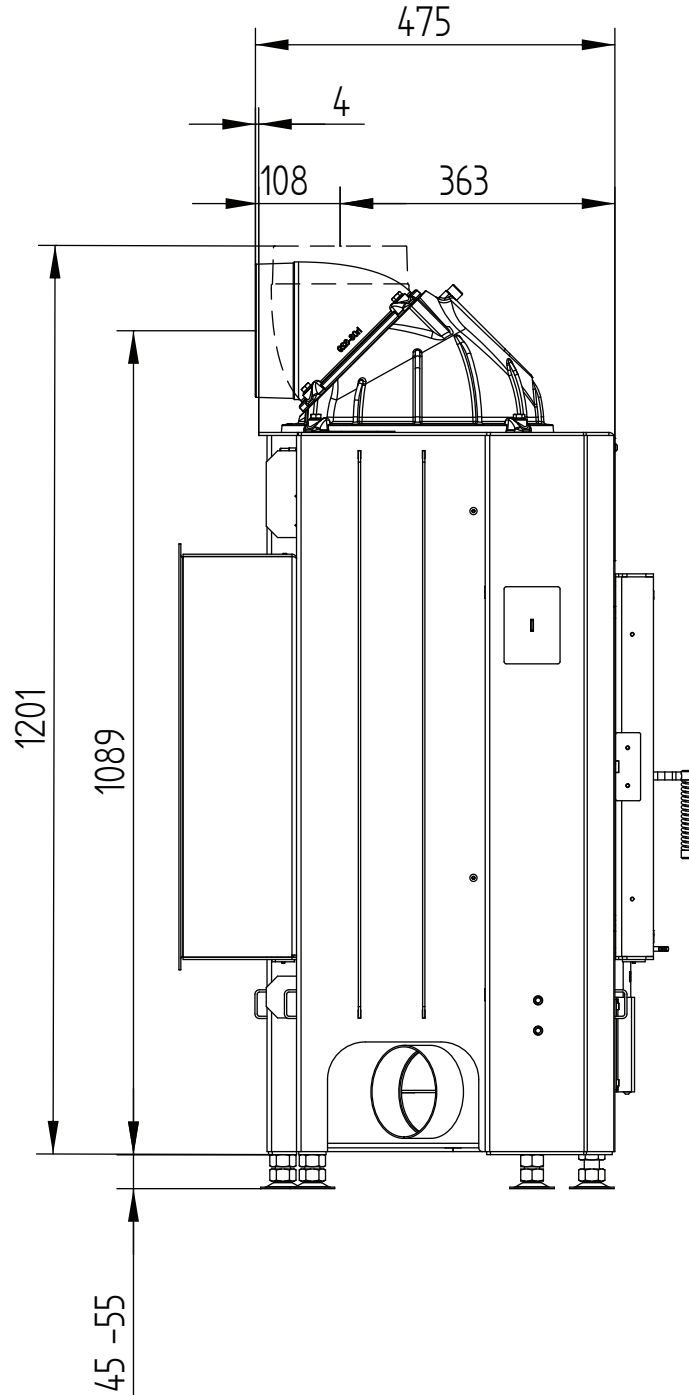


# ECKA 67/45/51R rechts Außenbefuerung Technische Daten

Stand 2019/08

klappbar Gusskuppel

M 1:10

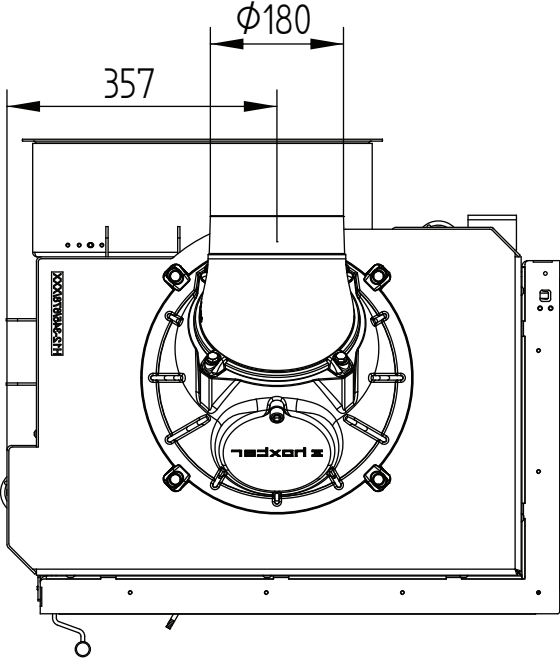


# ECKA 67/45/51R rechts Außenbefeuerng

Technische Daten  
Stand 2019/08

klappbar Gusskuppel

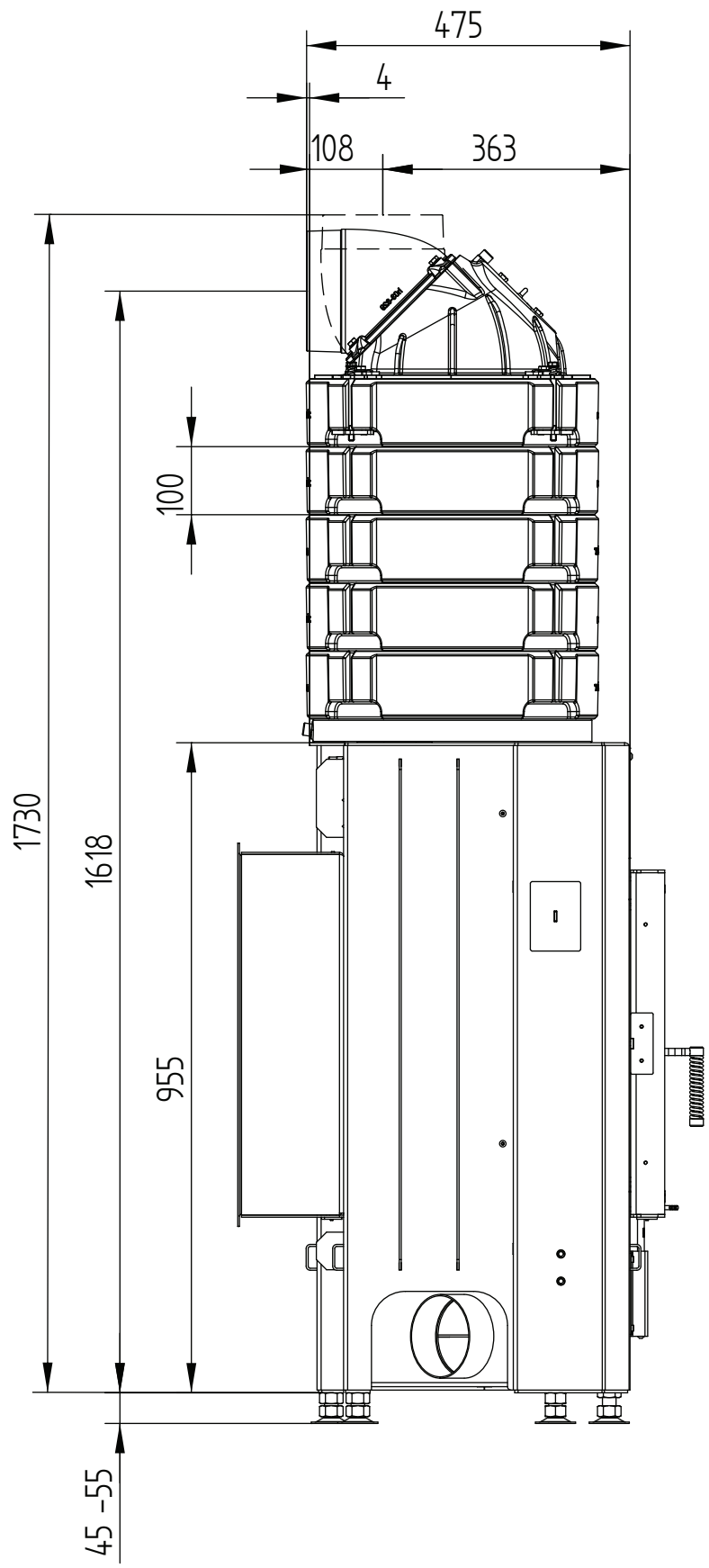
M 1:10



# ECKA 67/45/51R rechts Außenbefuerung Technische Daten Stand 2019/08

klappbar Aufsatzspeicher

M 1:10

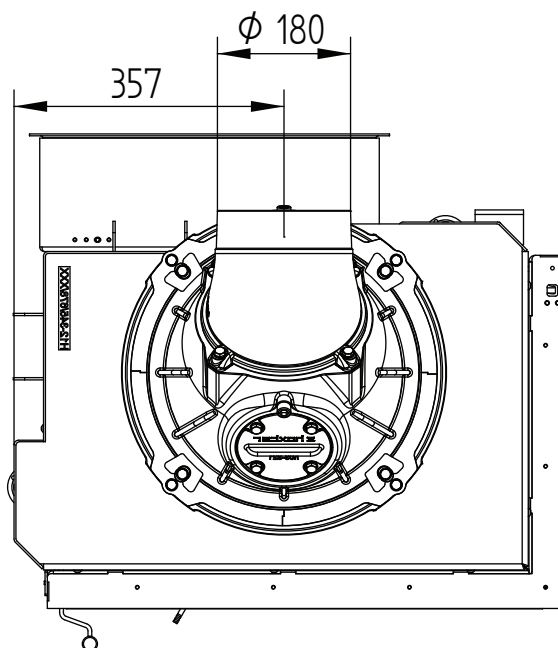


# ECKA 67/45/51R rechts Außenbefuerung

Technische Daten  
Stand 2019/08

klappbar Aufsatzspeicher

M 1:10

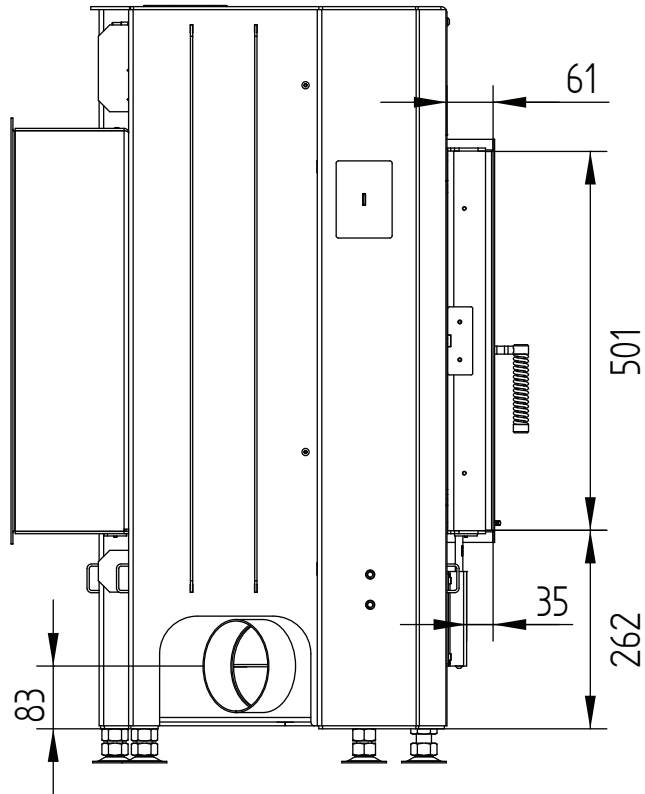


# ECKA 67/45/51R rechts Außenbefeuerung Technische Daten

Stand 2019/08

Blendrahmen 67/45/51 links-rechts klappbar 6seitig 60 mm 1 x 90° / Zuluftanschluss

M 1:10

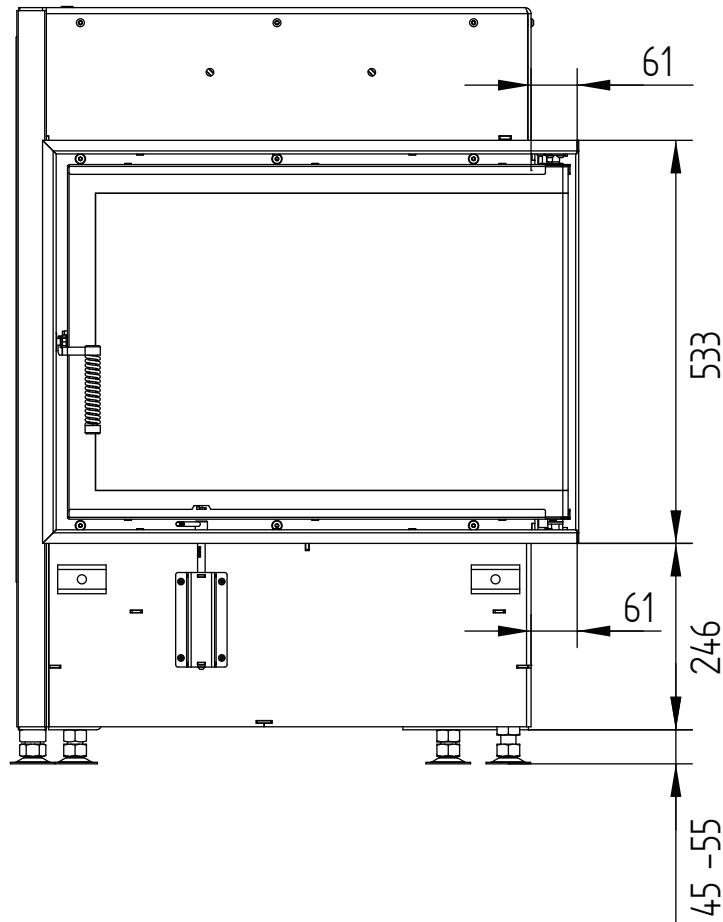


# ECKA 67/45/51R rechts Außenbefeuerung Technische Daten

Stand 2019/08

Blendrahmen 67/45/51 links-rechts klappbar 6seitig 60 mm 1 x 90° / Zuluftanschluss

M 1:10

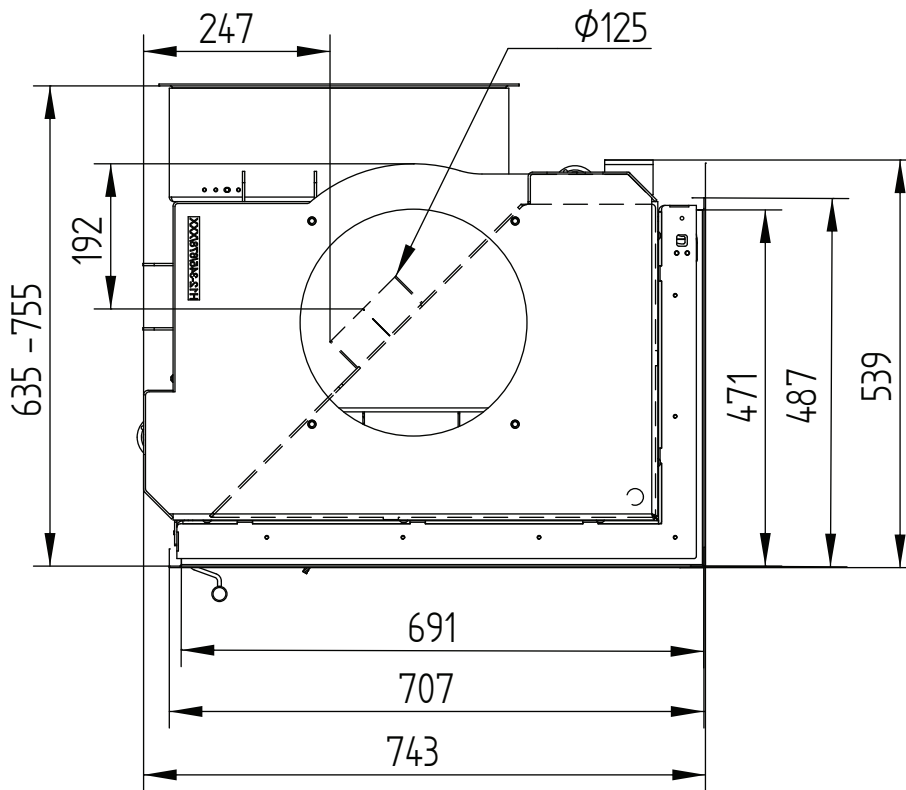


# ECKA 67/45/51R rechts Außenbefuerung Technische Daten

Stand 2019/08

Blendrahmen 67/45/51 links-rechts klappbar 6seitig 60 mm 1 x 90° / Zuluftanschluss

M 1:10



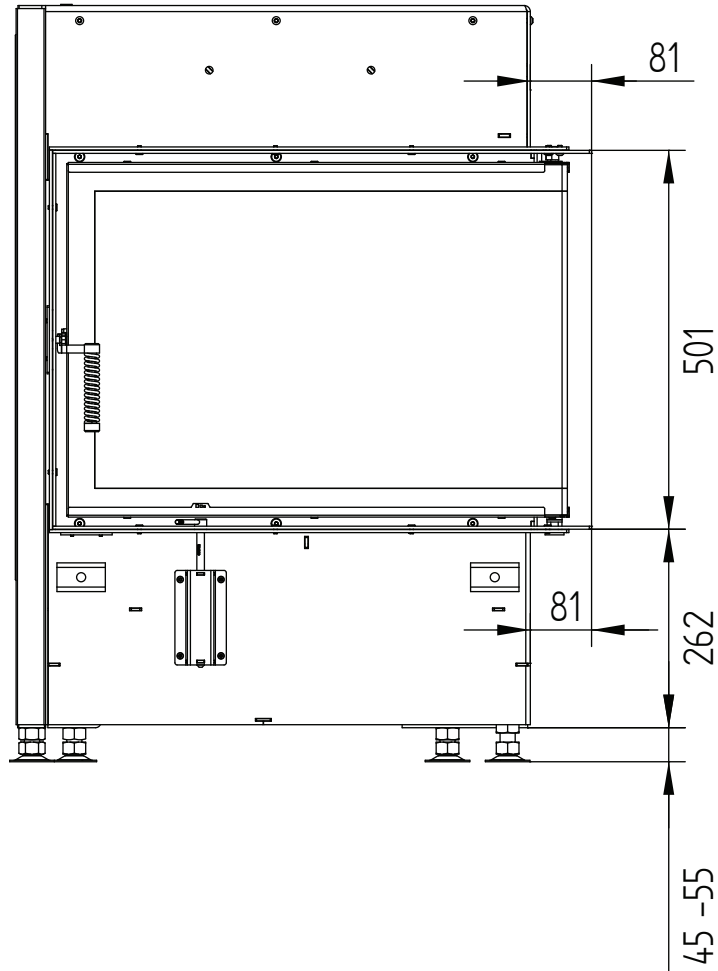


# ECKA 67/45/51R rechts Außenbefuerung Technische Daten

Stand 2019/08

Anbaurahmen 67/45/51R rechts klappbar 6seitig 80 mm / FüÙe

M 1:10

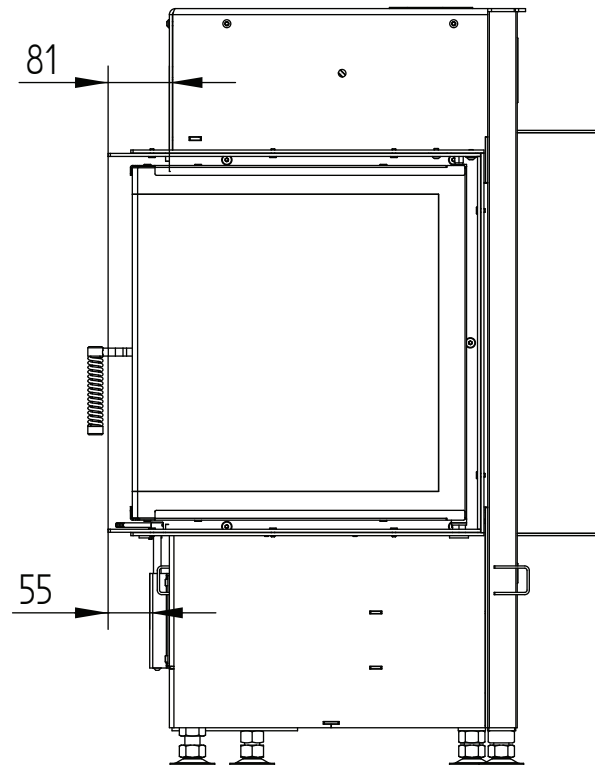


# ECKA 67/45/51R rechts Außenbefeuerng Technische Daten

Stand 2019/08

Anbaurahmen 67/45/51R rechts klappbar 6seitig 80 mm / FüÙe

M 1:10



# ECKA 67/45/51R rechts Außenbefuerung Technische Daten

Stand 2019/08

Anbaurahmen 67/45/51R rechts klappbar 6seitig 80 mm / FüÙe

M 1:10

