

	<b>direkt am Schornstein angeschlossen</b>	<b>mit zusätzlicher Speichermasse</b>
Energielabel	<b>A+</b>	<b>A+</b>
<b>Betriebsdaten</b>		
Nennwärmeleistung	6 kW	----
Wirkungsgrad	> 80 %	----
Brennstoffdurchsatz	1,8 kg/h	3 kg
Feuerungsleistung	----	11 kW
Abgasmassenstrom	6 g/s	10 g/s
Notwendiger Förderdruck	12 Pa	12 Pa
Verbrennungsluftbedarf	20 m³/h	30 m³/h
<b>Mittlere Abgastemperatur</b>		
am Stutzen	230 °C	300 °C
nach 2,1 lfm keramisches Zugsystem KMS 300 <sup>1</sup>	----	180 °C
<b>Wärmeverteilung</b>		
Kamineinsatz	54 %	27 %
Sichtscheibe (einfache / doppelte Verglasung)	46 / - %	46 / - %
zusätzliche Speichermasse	----	27 %
<b>Daten für Bauweise mit Luftgitter</b>		
Mindestgitterquerschnitt für Zuluft / Umluft	700 / 800 cm²	700 / 800 cm²
min Abstände zur Dämmflächen / zum Aufstellboden	50 / 0	50 / 0
Wärmedämmung Referenzdämmstoff <sup>2</sup> Decke / Rückwand / Seitenwände / Boden	120 / 70 / 0 / 0	120 / 70 / 0 / 0
Ersatzdämmstoff Calciumsilikat <sup>3</sup> Decke / Rückwand / Seitenwände / Boden	80 / 50 / 0 / 0	80 / 50 / 0 / 0
<b>Daten für Bauweise ohne Luftgitter (altern. Gitter zu)</b>		
Mindest- wärmeabgebende Oberfläche <sup>4</sup>	4 m²	4 m²
min Abstände zur Dämmflächen / zum Aufstellboden	50 / 20 mm	50 / 20 mm
Wärmedämmung Referenzdämmstoff <sup>2</sup> Decke / Rückwand / Seitenwände / Boden	160 / 90 / 0 / 20 mm	160 / 90 / 0 / 20 mm
Ersatzdämmstoff Calciumsilikat <sup>3</sup> Decke / Rückwand / Seitenwände / Boden	120 / 70 / 0 / 20 mm	120 / 70 / 0 / 20 mm
<b>Allgemeine technische Informationen</b>		
Gesamtgewicht / davon Feuerungsauskleidung	ca. 135 / 36 kg	ca. 135 / 36 kg
Feuerraumboden (Breite x Tiefe)	250 x 205 mm	
Verbrennungsluftstutzen	Ø 125 mm	
Verwendung bei geschlossener Bauweise nach Fachregel	geeignet	
Geprüft nach	EN 13229	
Erfüllt Werte	BImSchV (Stufe2), 15a BVG	

<sup>1</sup> Angewandte Zuglänge bei Prüfung. Zugangabe erfordert eine Berechnung (Ortner / KOV Programm) unter tatsächlichen baulichen Angaben.

<sup>2</sup> Mineralwolle nach AGI-Q 132

<sup>3</sup> Beispiel SkamoEnclosure Board 225 kg/m³

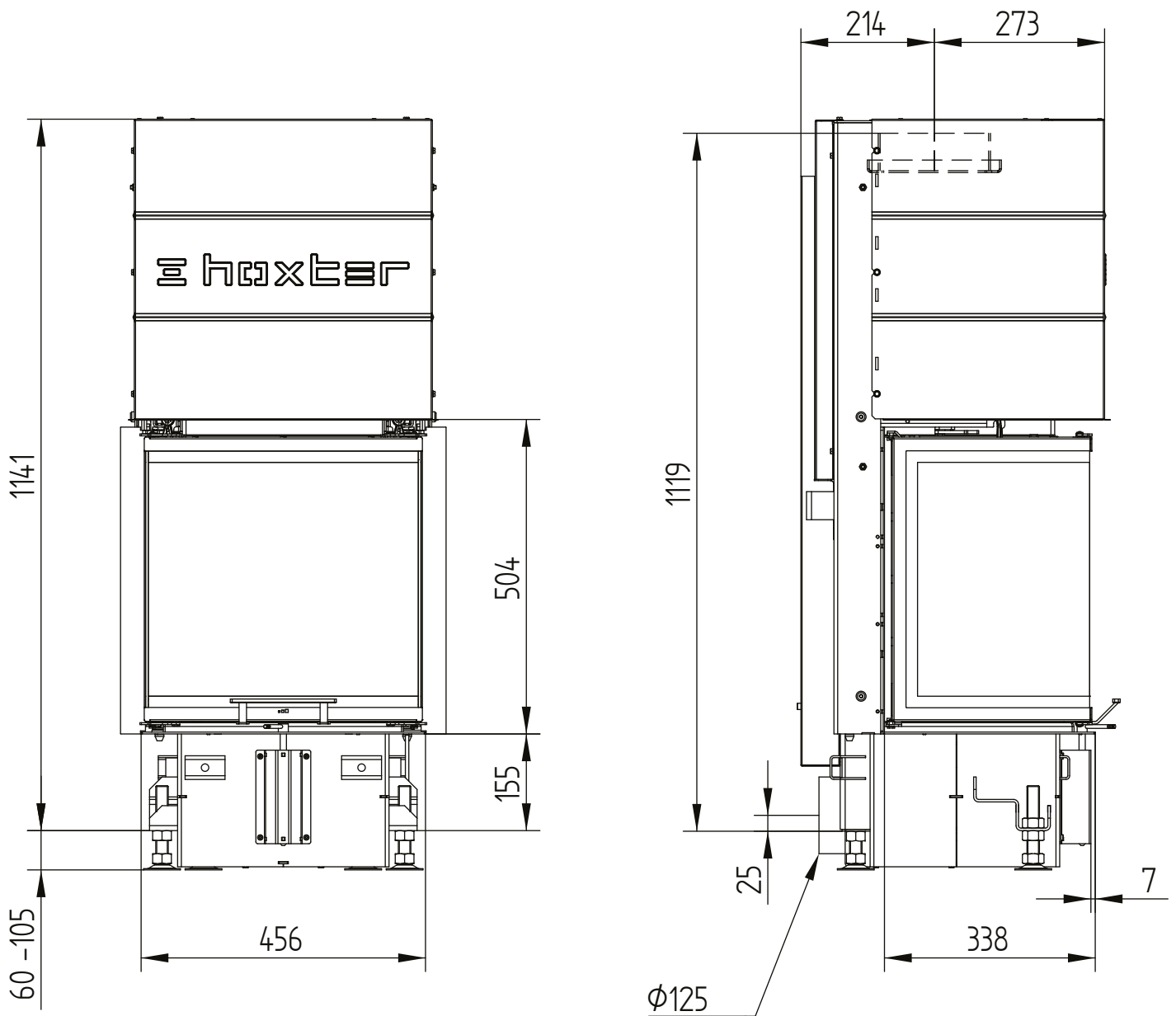
<sup>4</sup> Durchschnittswert bezogen auf die Speicherdauer. Von den Materialeigenschaften sowie der Baustärke abhängig. Mittlere spezifische Wärmeabgabe = ca. 500 W/m²

# UKA 35/45/35/50S

Technische Daten  
Stand 2021/08

Zuluftanschluss / FüÙe

M 1:10

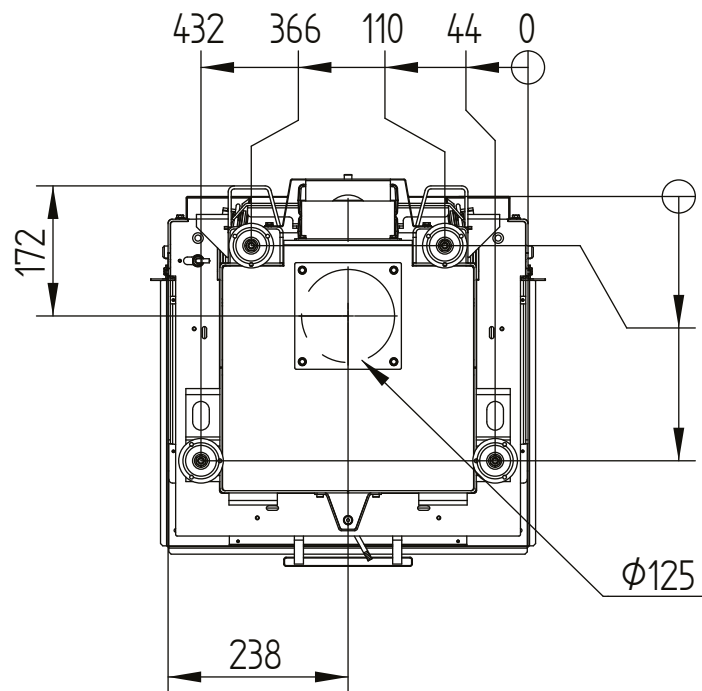
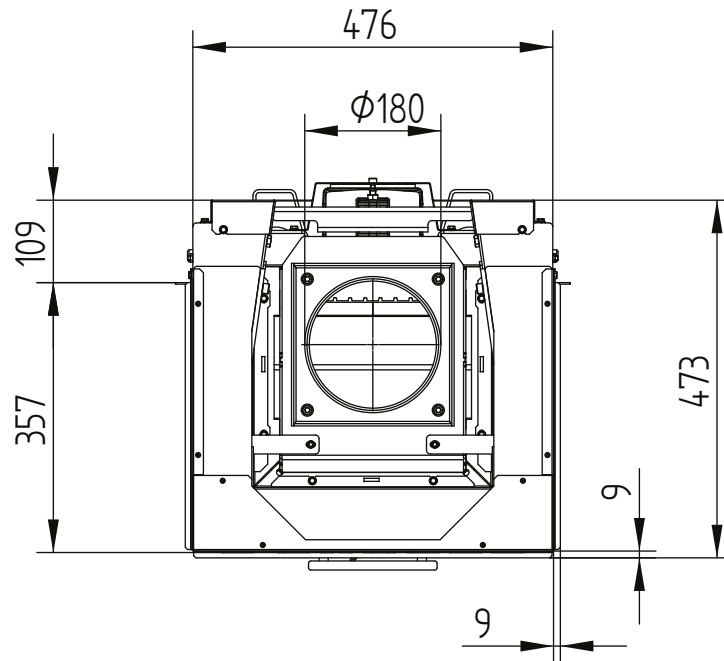


# UKA 35/45/35/50S

Technische Daten  
Stand 2021/08

Zuluftanschluss / FüÙe

M 1:10

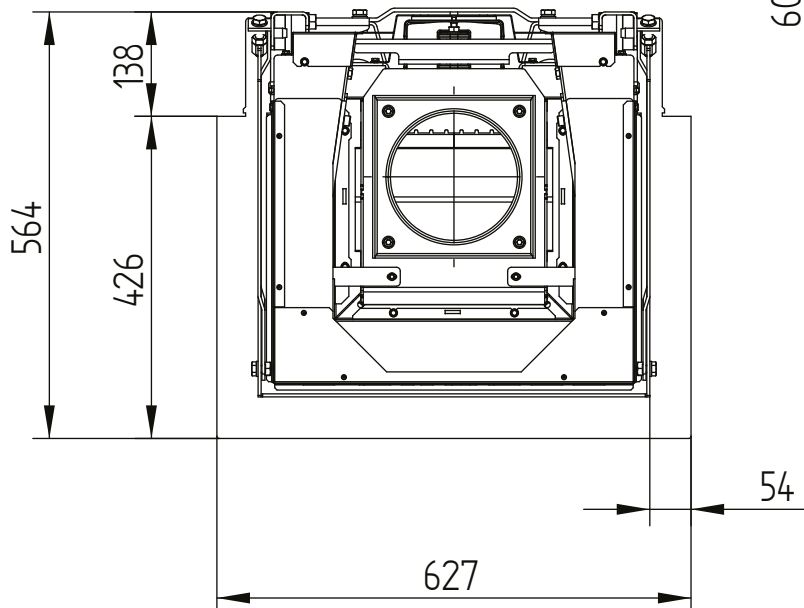
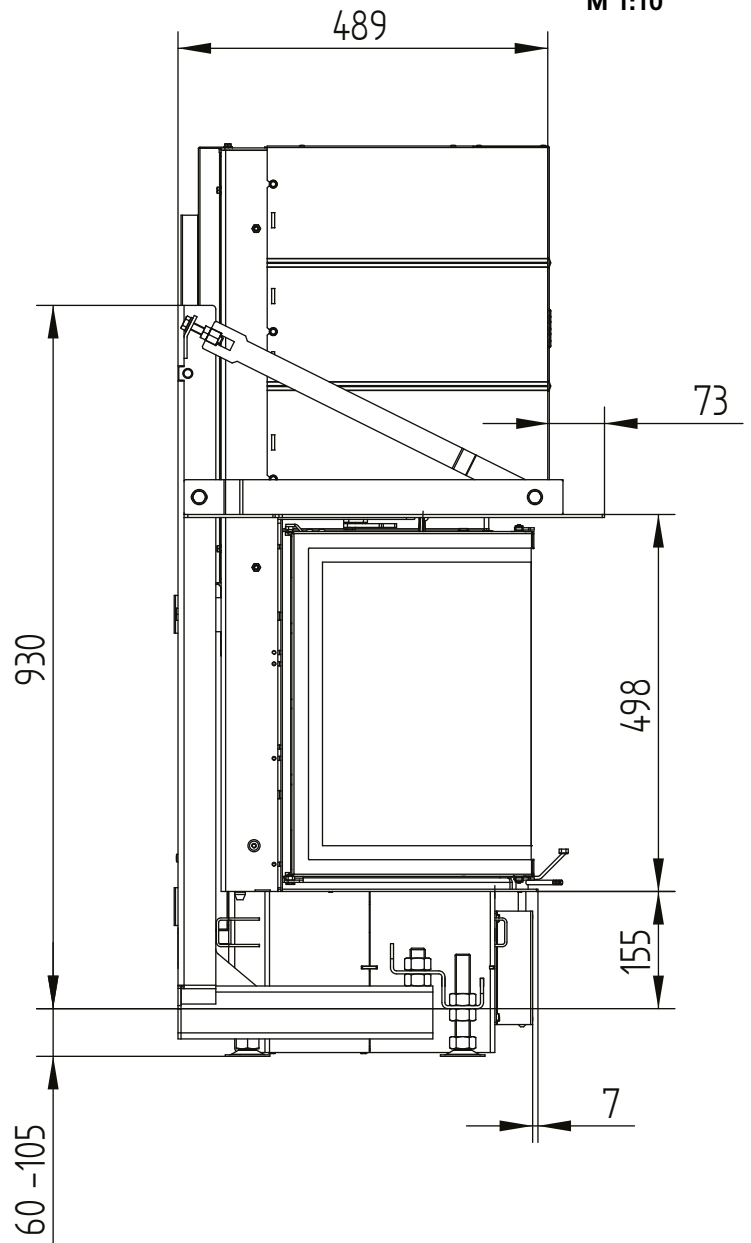
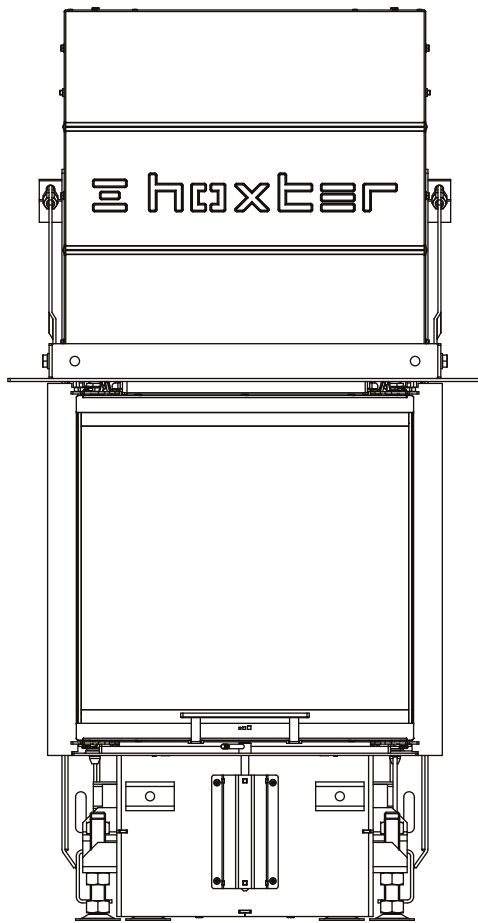


# UKA 35/45/35/50S

Technische Daten  
Stand 2021/08

Tragkonstruktion inkl. Anbaurahmen 3seitig 70 mm

M 1:10

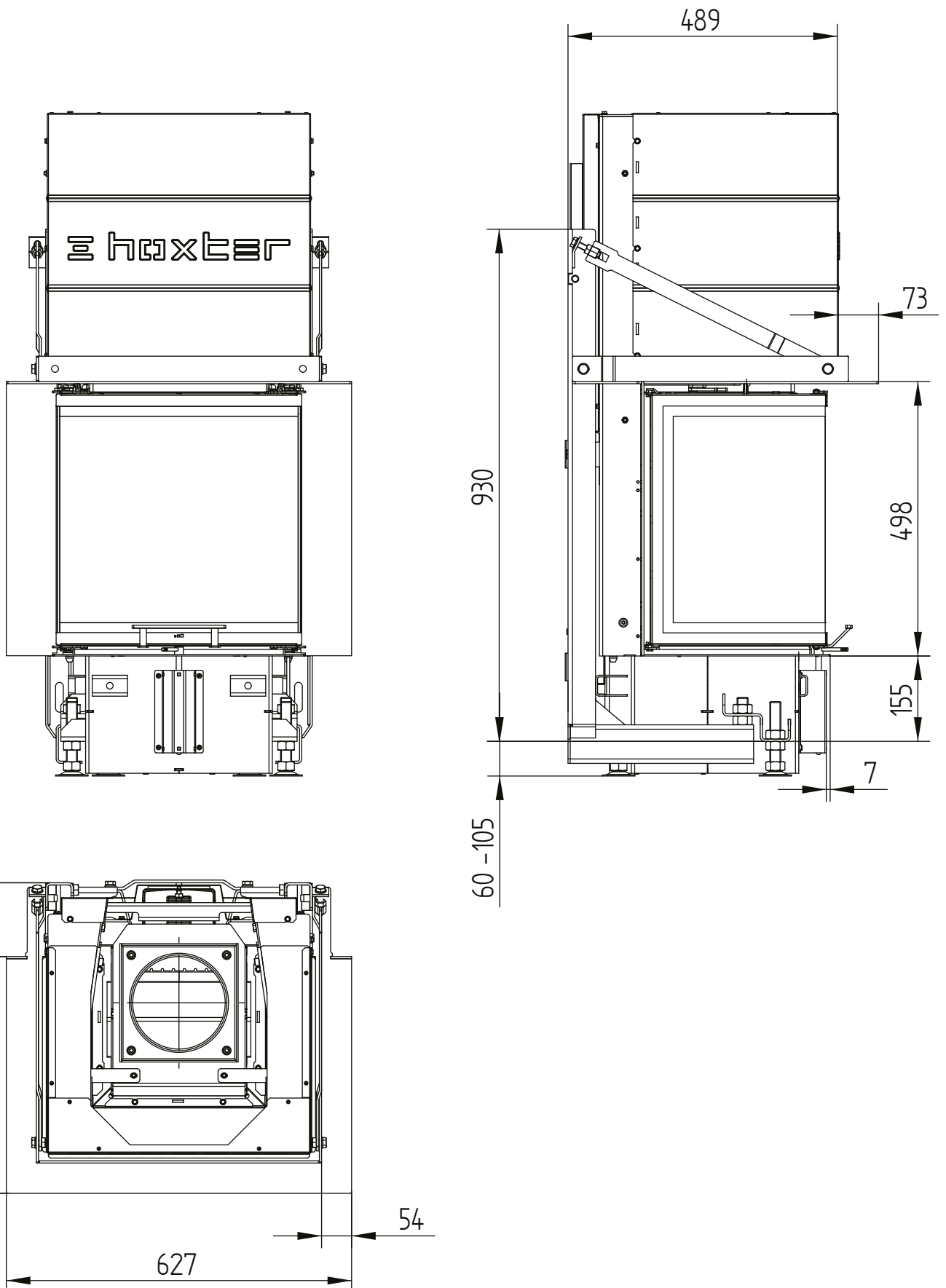


# UKA 35/45/35/50S

Technische Daten  
Stand 2021/08

Tragkonstruktion inkl. Anbaurahmen 5seitig 70 mm

M 1:10



# UKA 35/45/35/50S

Technische Daten  
Stand 2021/08

Tragkonstruktion inkl. Anbaurahmen 8seitig 70 mm

M 1:10

