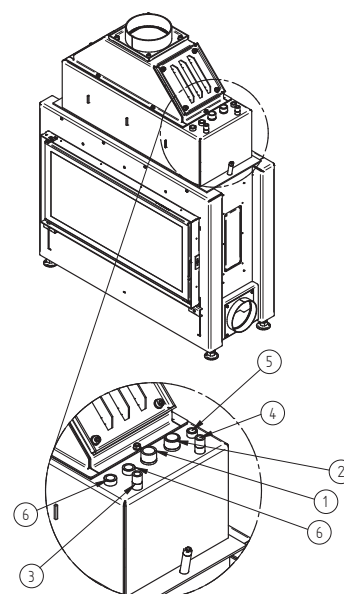


	direkt am Schornstein angeschlossen	
	HAKA 89/45WT(h)	HAKA 89/45WT(h)+
Energielabel	A+	A+
Betriebsdaten		
Nennwärmeleistung / Wasseranteil	10 / 5,6 kW	20 / 10,4 kW
Wirkungsgrad	> 80 %	> 80 %
Brennstoffdurchsatz	3 kg/h	6 kg/h
Abgasmassenstrom	9,4 g/s	15,8 g/s
Notwendiger Förderdruck	12 Pa	12 Pa
Verbrennungsluftbedarf	30 m³/h	55 m³/h
Mittlere Abgastemperatur		
am Stutzen	201 °C	232 °C
Wärmeverteilung		
Kamineinsatz	9 %	10 %
Sichtscheibe (einfache / doppelte Verglasung)	0 / 35 %	0 / 38 %
Wasser	56 %	52 %
Wasserwärmetauscher Daten		
Max. Betriebsdruck	2,5 bar	2,5 bar
Min. Rücklauftemperatur	55 °C	55 °C
Wasserinhalt	47 Liter	47 Liter
Anschluss Vorlauf / Rücklauf	1 / 1 Zoll	1 / 1 Zoll
Daten für Bauweise		
Mindestgitterquerschnitt für Zuluft / Umluft (mit Luftgitter)	250 / 300 cm²	350 / 400 cm²
Mindest- wärmeabgebende Oberfläche ³ (ohne Luftgitter)	2 m²	3,5 m²
Min. Abstände zur Heizkammerwand / zum Aufstellboden	40 / 0 mm	40 / 0 mm
Wärmedämmung Referenzdämmstoff ¹ Decke / Rückwand / Seitenwände / Boden	100 / - / 60 / 0 mm	120 / - / 80 / 0 mm
Ersatzdämmstoff Calciumsilikat ² Decke / Rückwand / Seitenwände / Boden	75 / - / 45 / 0 mm	90 / - / 60 / 0 mm
Allgemeine technische Informationen		
Gesamtgewicht / davon Feuerungsauskleidung	305–420 / 100 kg	
Feuerraumboden (Breite x Tiefe)	810 x 315 mm	
Verbrennungsluftstutzen	Ø 125 mm	Ø 150 mm
Verwendung bei geschlossener Bauweise nach Fachregel	geeignet	
Geprüft nach	EN 13229	
Erfüllt Werte	1. BImSchV (Stufe2), 15a BVG	

Nr.	Gewindegröße	Bezeichnung
1	G 1" (AG)	Rücklauf des Wassers aus dem Heizungssystem – Mindesttemperatur 55°C
2	G 1" (AG)	Vorlauf des erwärmten Wassers ins Heizungssystem
3	G 1/2" (AG)	Wasserzulauf aus dem Wasserleitungsnetz in die Kühlschleife (TAS)
4	G 1/2" (AG)	Wasserablauf aus der Kühlschleife in den Abfluss (TAS)
5	G 3/8" (IG)	Muffe für Entlüftungsventil
6	G 1/2" (IG)	Muffe für Temperaturfühler

- 1 Mineralwolle nach AGI-Q 132
- 2 Beispiel SkamoEnclosure Board 225 kg/m³
- 3 Durchschnittswert bezogen auf die Speicherdauer. Von den Materialeigenschaften sowie der Baustärke abhängig. Mittlere spezifische Wärmeabgabe = ca. 500 W/m²

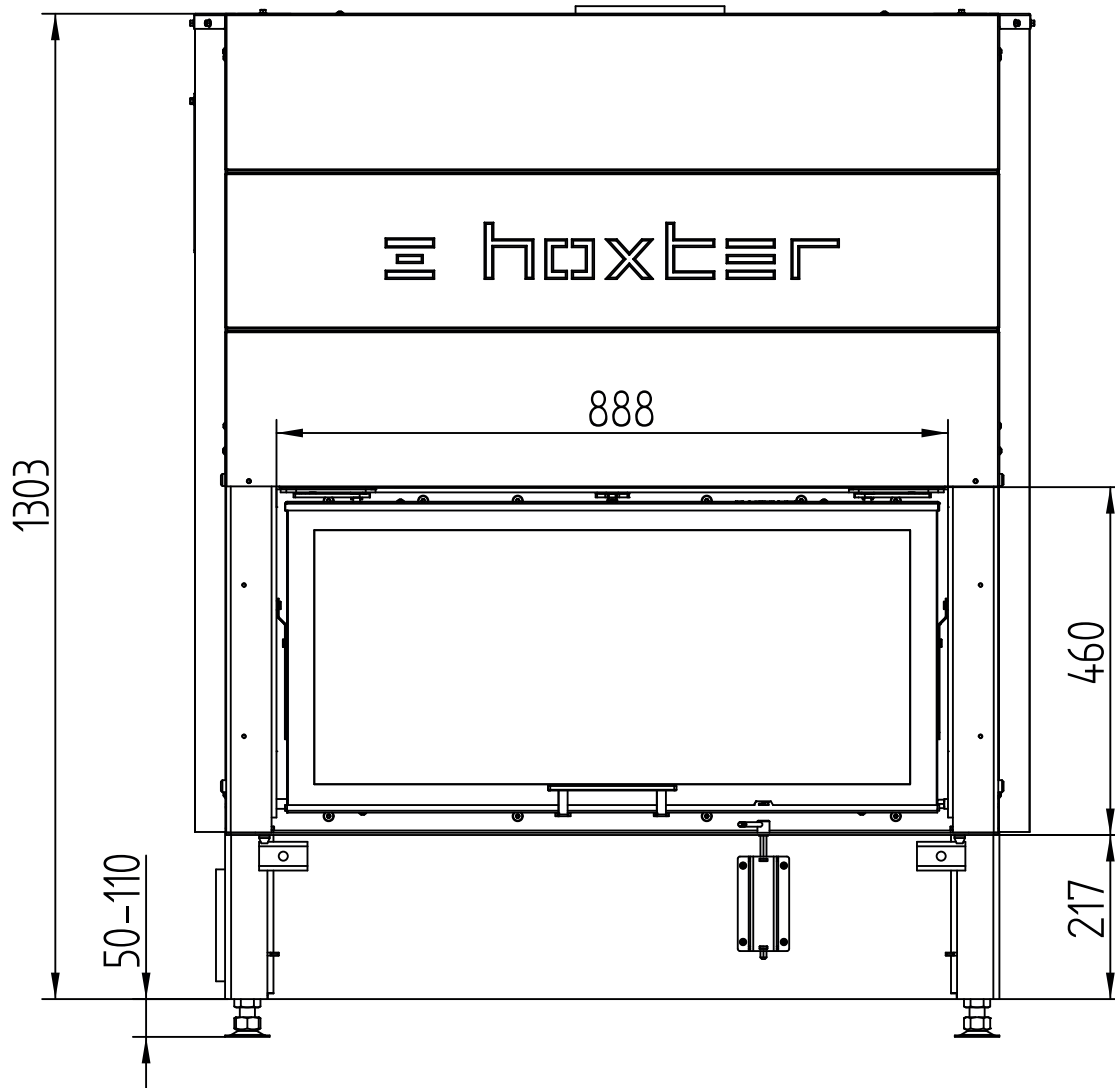


HAKA 89/45W Tunnel

Technische Daten
Stand 2019/08

HAKA 89/45W Tunnel, HAKA 89/45W Tunnel Leistung+ Türvariante hochschiebbar /
hochschiebbar

M 1:10

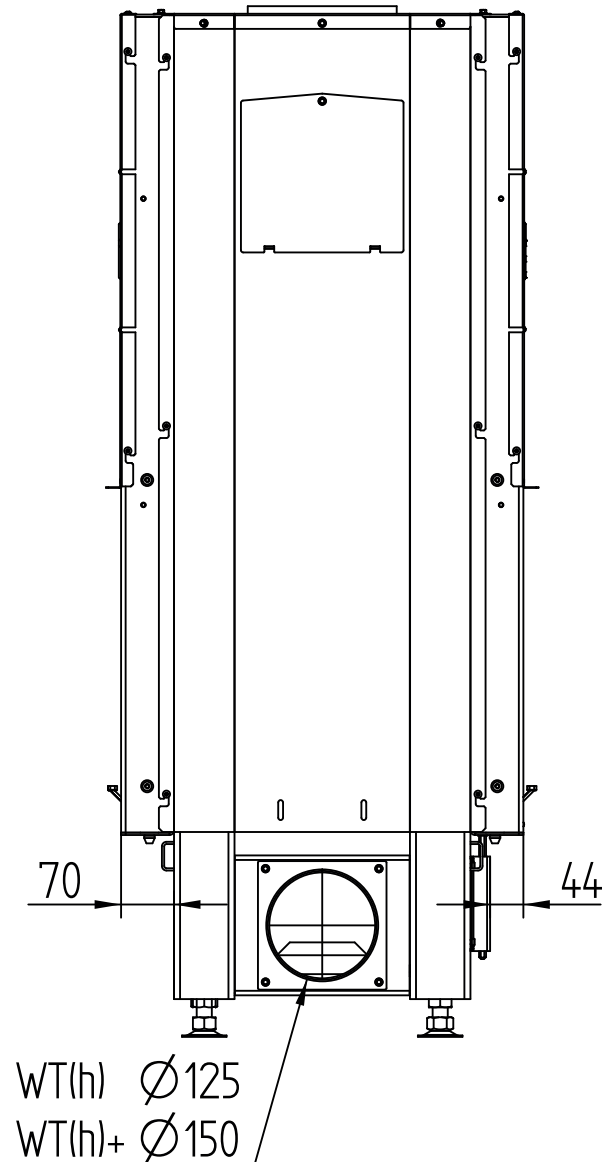


HAKA 89/45W Tunnel

Technische Daten
Stand 2019/08

HAKA 89/45W Tunnel, HAKA 89/45W Tunnel Leistung+ Türvariante hochschiebbar /
hochschiebbar

M 1:10

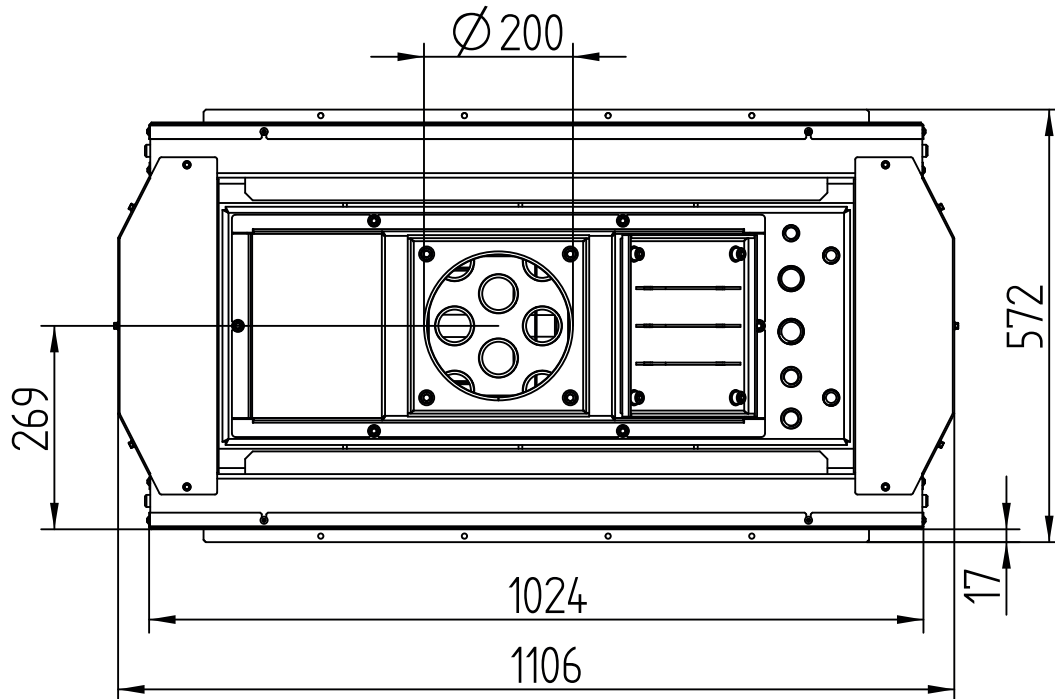


HAKA 89/45W Tunnel

Technische Daten
Stand 2019/08

HAKA 89/45W Tunnel, HAKA 89/45W Tunnel Leistung+ Türvariante hochschiebbar /
hochschiebbar

M 1:10

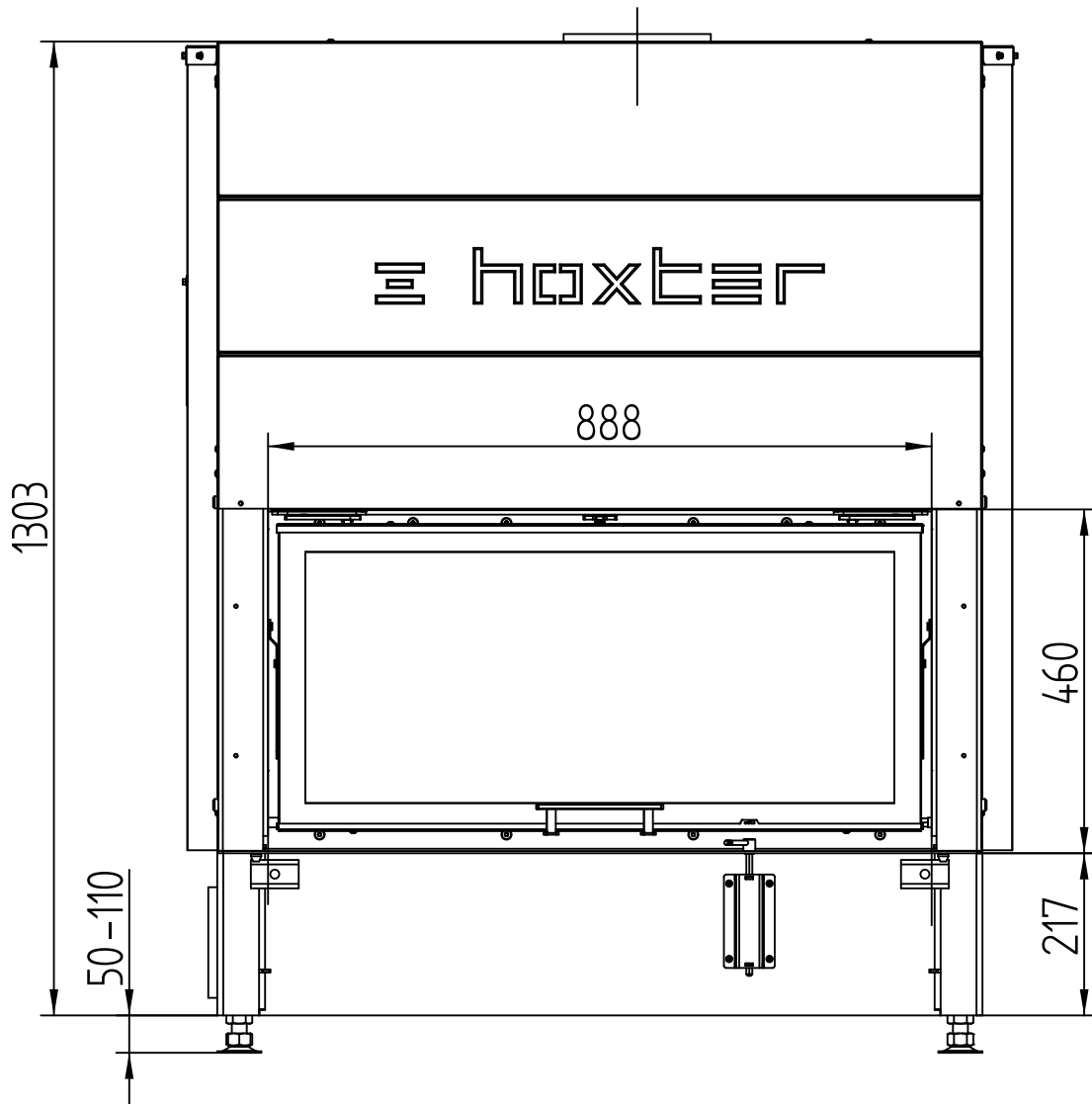


HAKA 89/45W Tunnel

Technische Daten
Stand 2019/08

HAKA 89/45W Tunnel, HAKA 89/45W Tunnel Leistung+ Türvariante hochschiebbar /
hochschiebbar

M 1:10

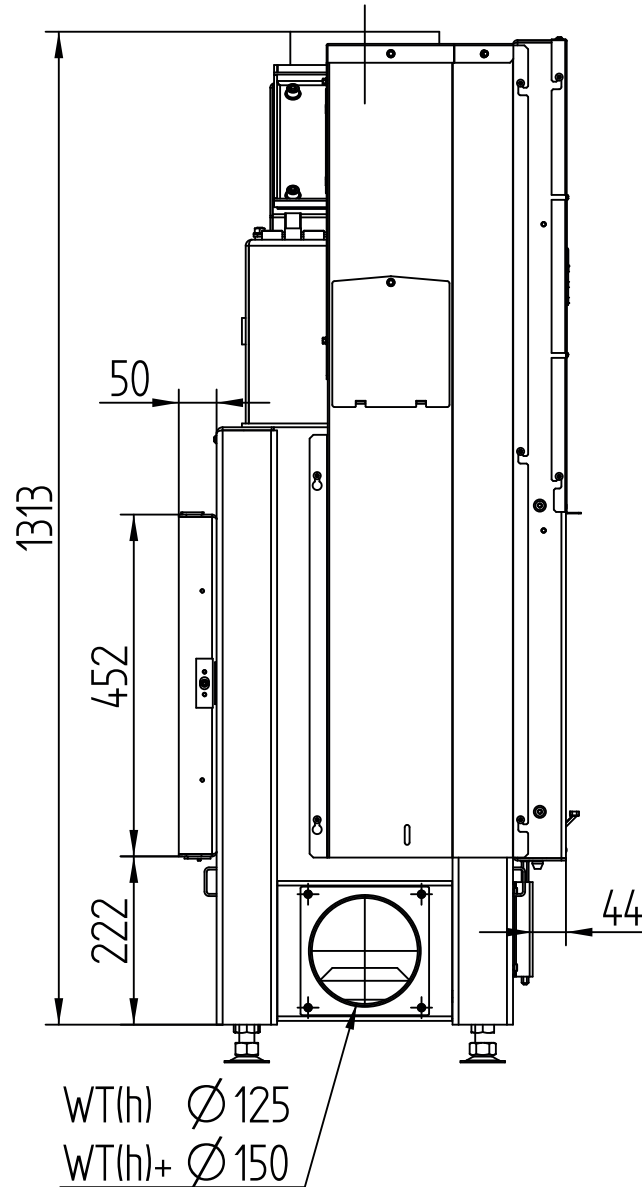


HAKA 89/45W Tunnel

Technische Daten
Stand 2019/08

HAKA 89/45W Tunnel, HAKA 89/45W Tunnel Leistung+ Türvariante hochschiebbar /
hochschiebbar

M 1:10

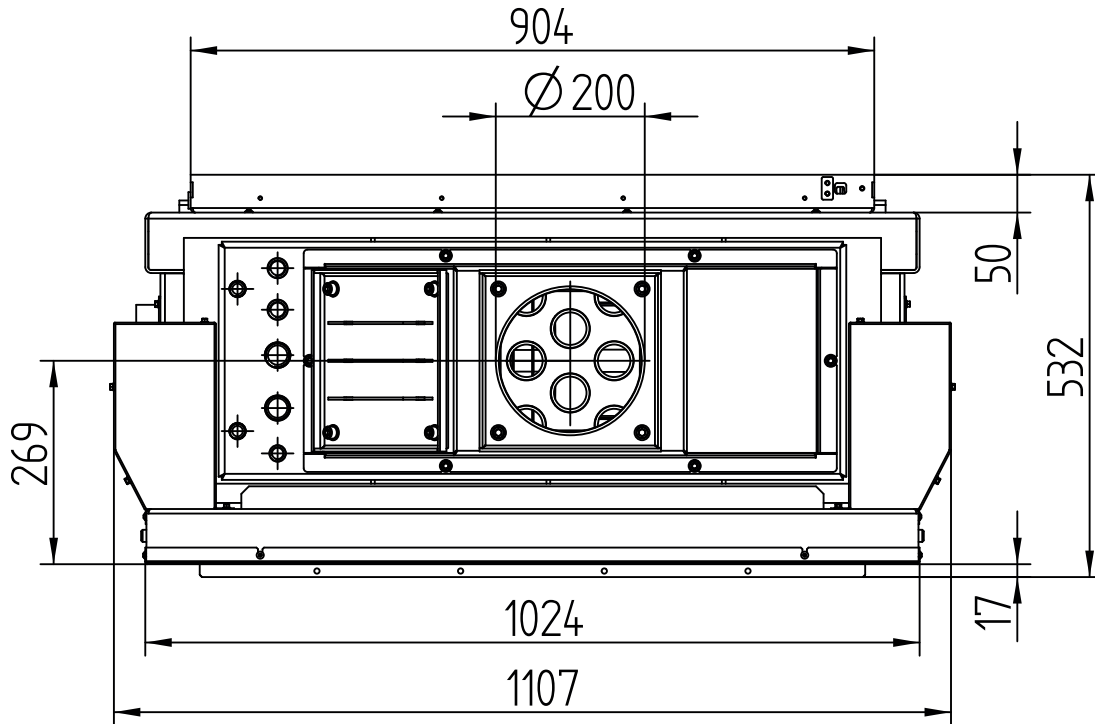


HAKA 89/45W Tunnel

Technische Daten
Stand 2019/08

HAKA 89/45W Tunnel, HAKA 89/45W Tunnel Leistung+ Türvariante hochschiebbar /
hochschiebbar

M 1:10

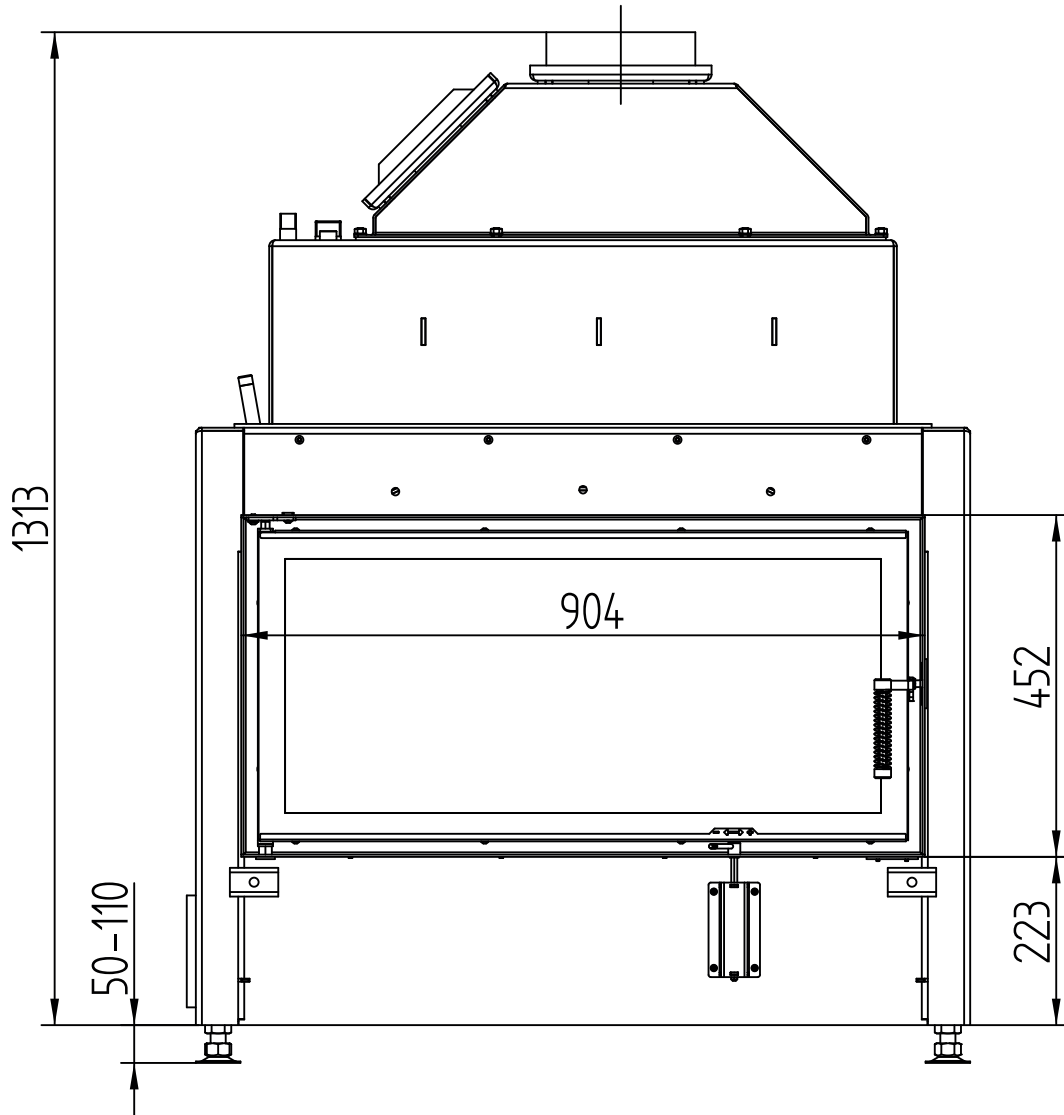


HAKA 89/45W Tunnel

Technische Daten
Stand 2019/08

HAKA 89/45W Tunnel, HAKA 89/45W Tunnel Leistung+ Türvariante klappbar / klappbar

M 1:10

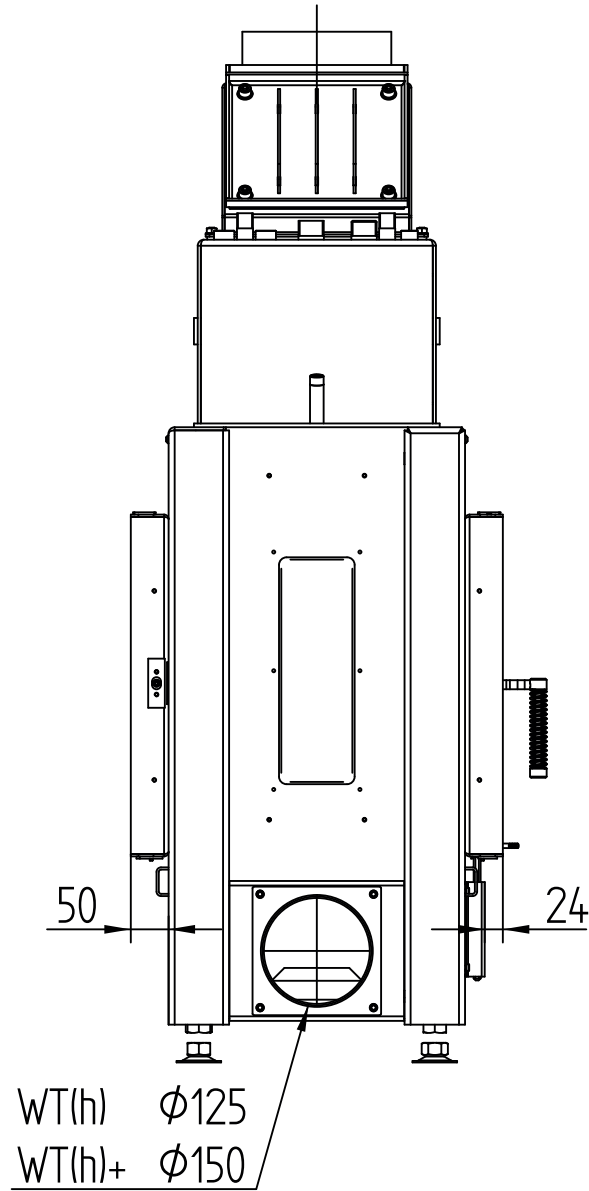


HAKA 89/45W Tunnel

Technische Daten
Stand 2019/08

HAKA 89/45W Tunnel, HAKA 89/45W Tunnel Leistung+ Türvariante klappbar / klappbar

M 1:10

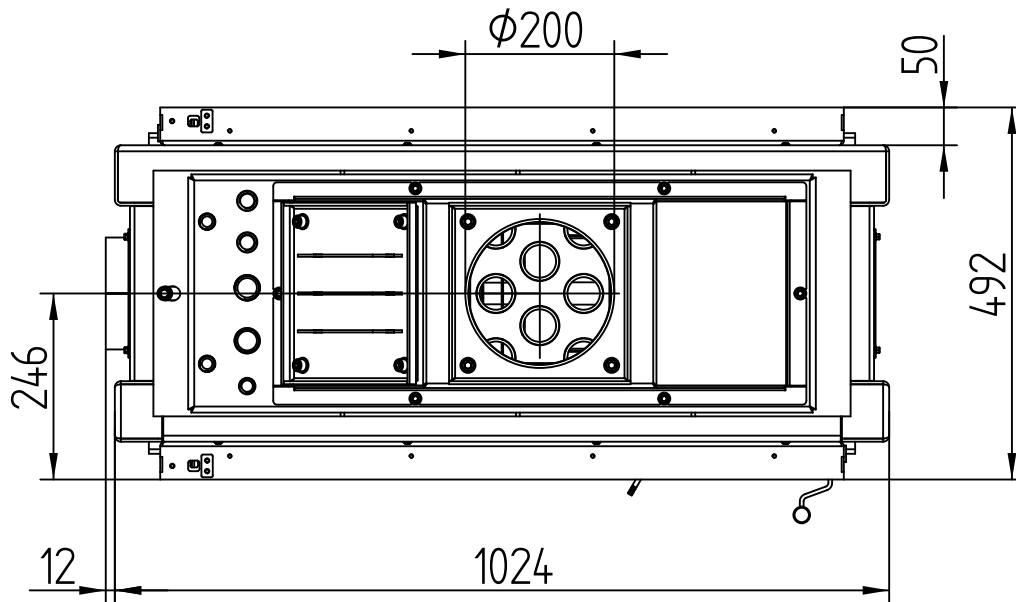


HAKA 89/45W Tunnel

Technische Daten
Stand 2019/08

HAKA 89/45W Tunnel, HAKA 89/45W Tunnel Leistung+ Türvariante klappbar / klappbar

M 1:10

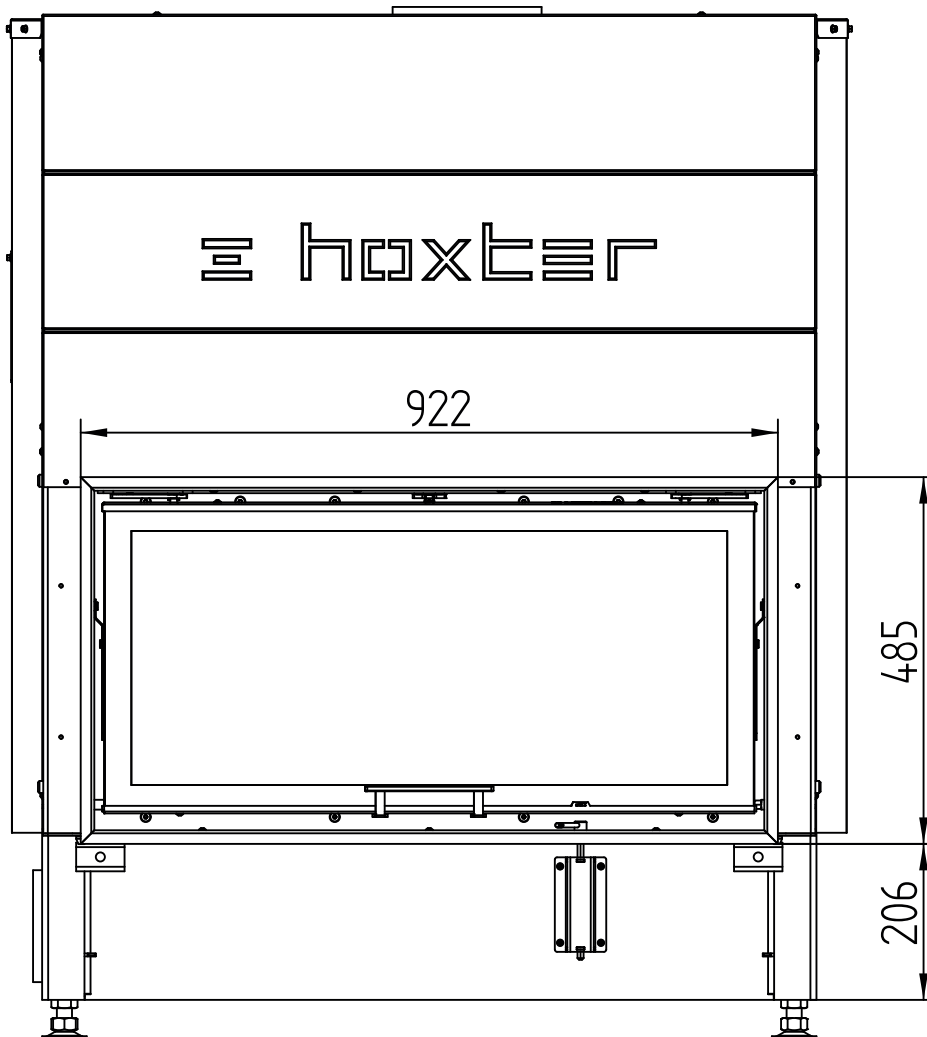


HAKA 89/45W Tunnel

Technische Daten
Stand 2019/08

Blendrahmen 89/45h hochschiebbar 4seitig 50 mm 1 x 90°

M 1:10

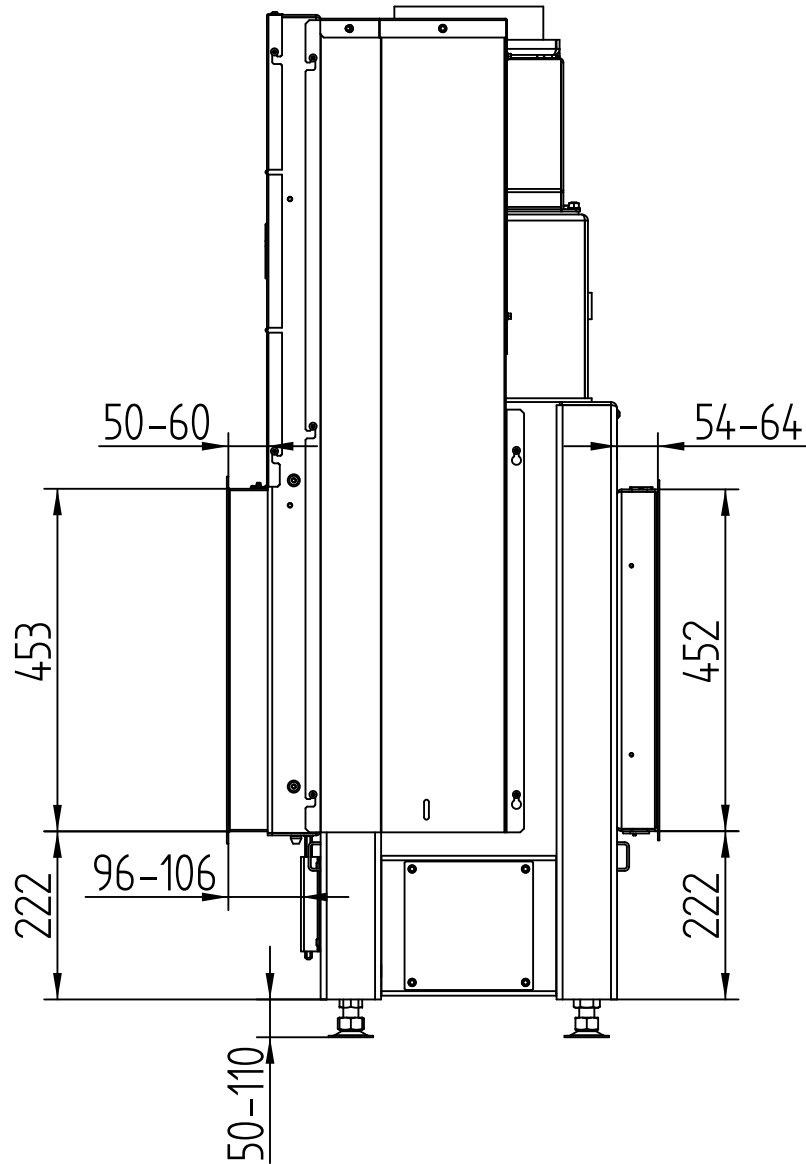


HAKA 89/45W Tunnel

Technische Daten
Stand 2019/08

Blendrahmen 89/45h hochschiebbar 4seitig 50 mm 1 x 90°

M 1:10

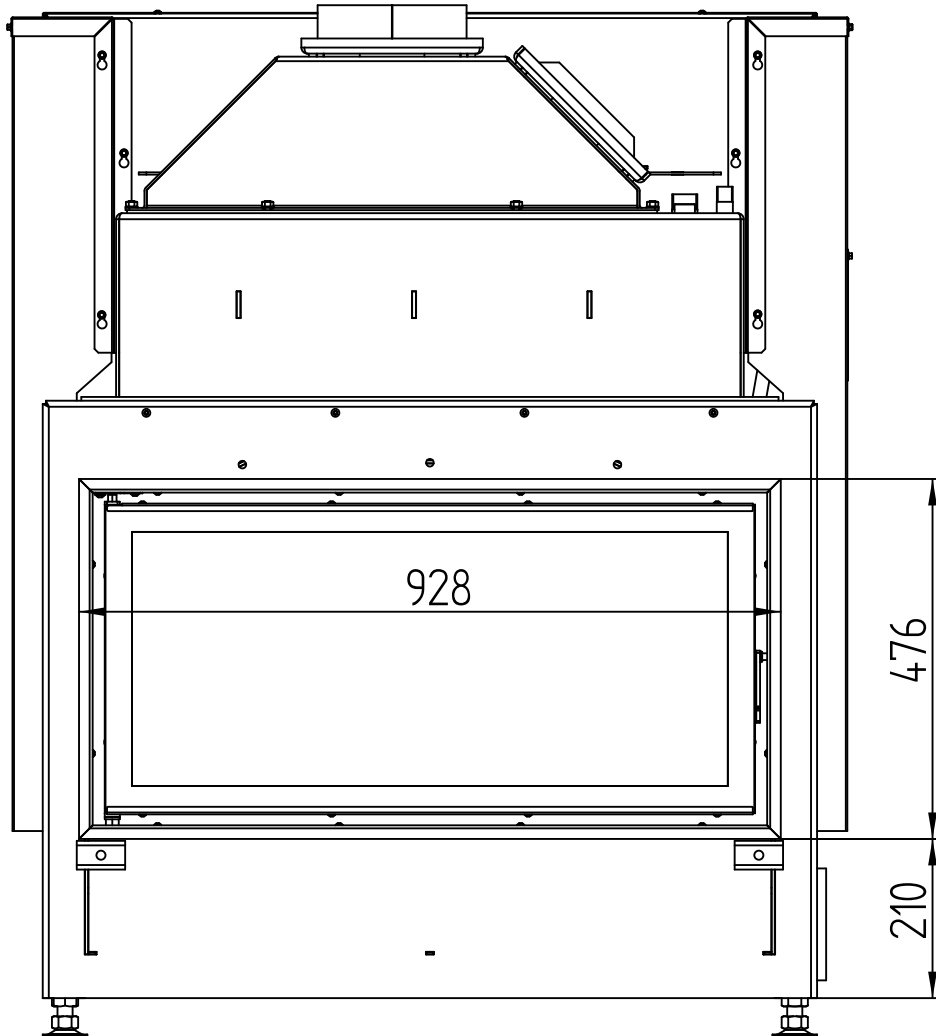


HAKA 89/45W Tunnel

Technische Daten
Stand 2019/08

Blendrahmen 89/45h hochschiebbar 4seitig 50 mm 1 x 90°

M 1:10

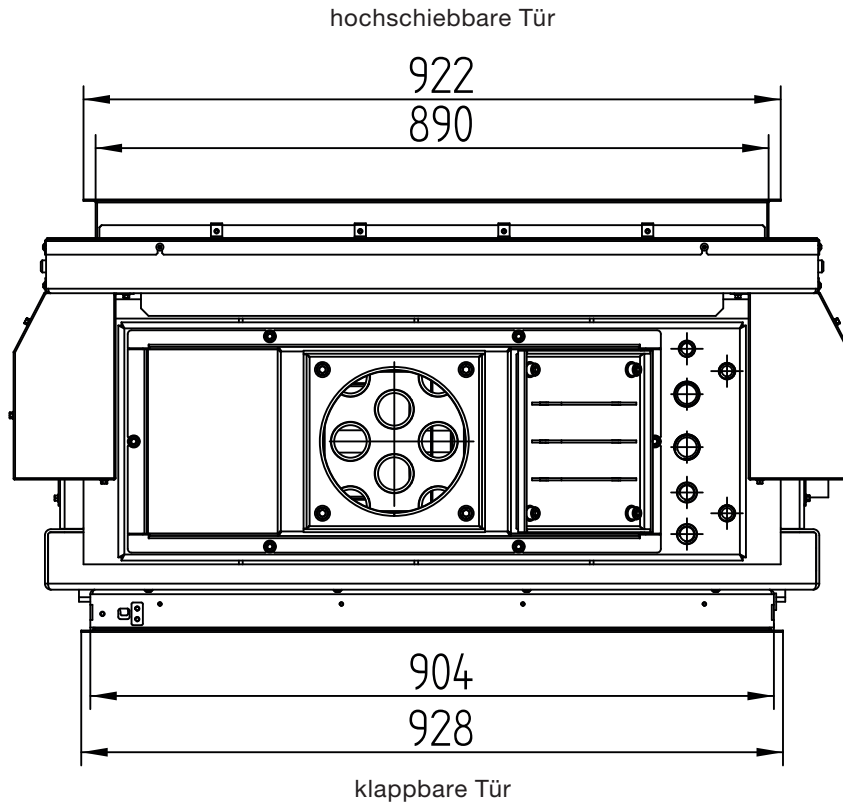


HAKA 89/45W Tunnel

Technische Daten
Stand 2019/08

Blendrahmen 89/45h hochschiebbar 4seitig 50 mm 1 x 90°

M 1:10

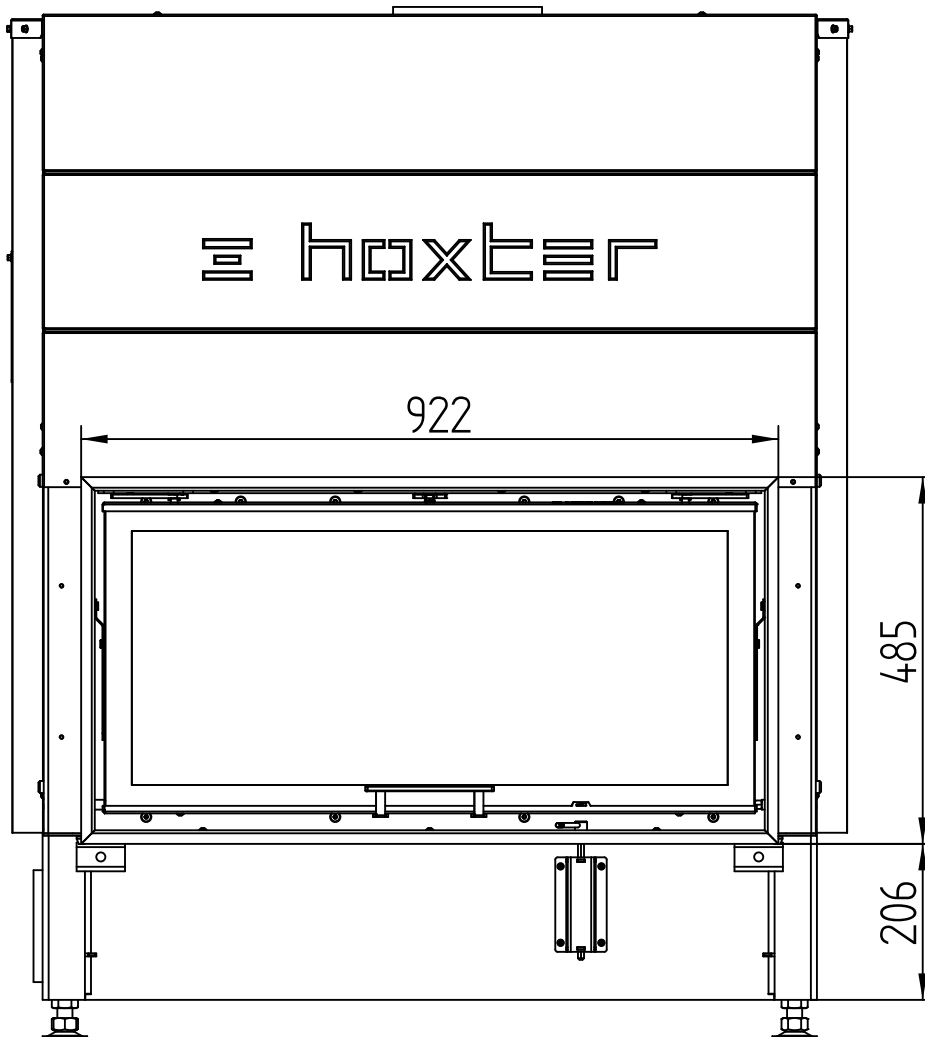


HAKA 89/45W Tunnel

Technische Daten
Stand 2019/08

Blendrahmen 89/45h hochschiebbar 4seitig 80 mm 1 x 90°

M 1:10

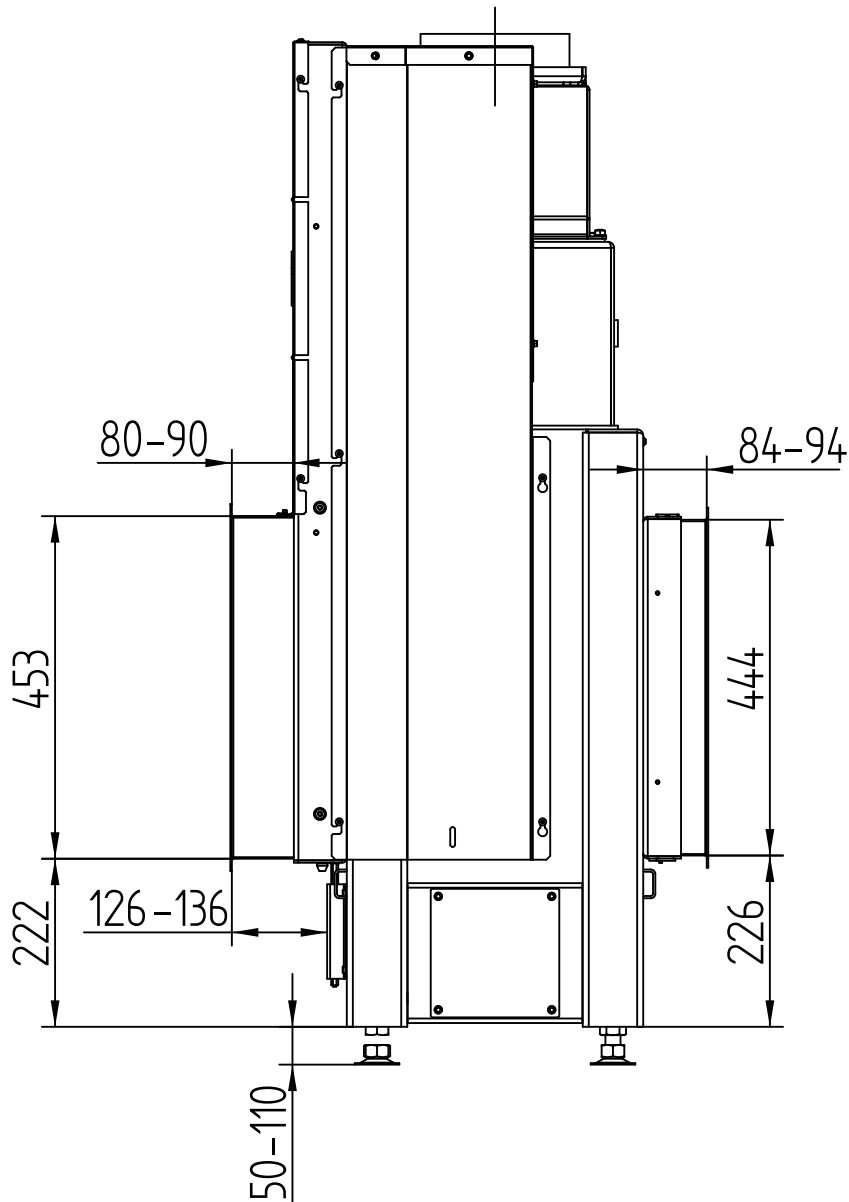


HAKA 89/45W Tunnel

Technische Daten
Stand 2019/08

Blendrahmen 89/45h hochschiebbar 4seitig 80 mm 1 x 90°

M 1:10

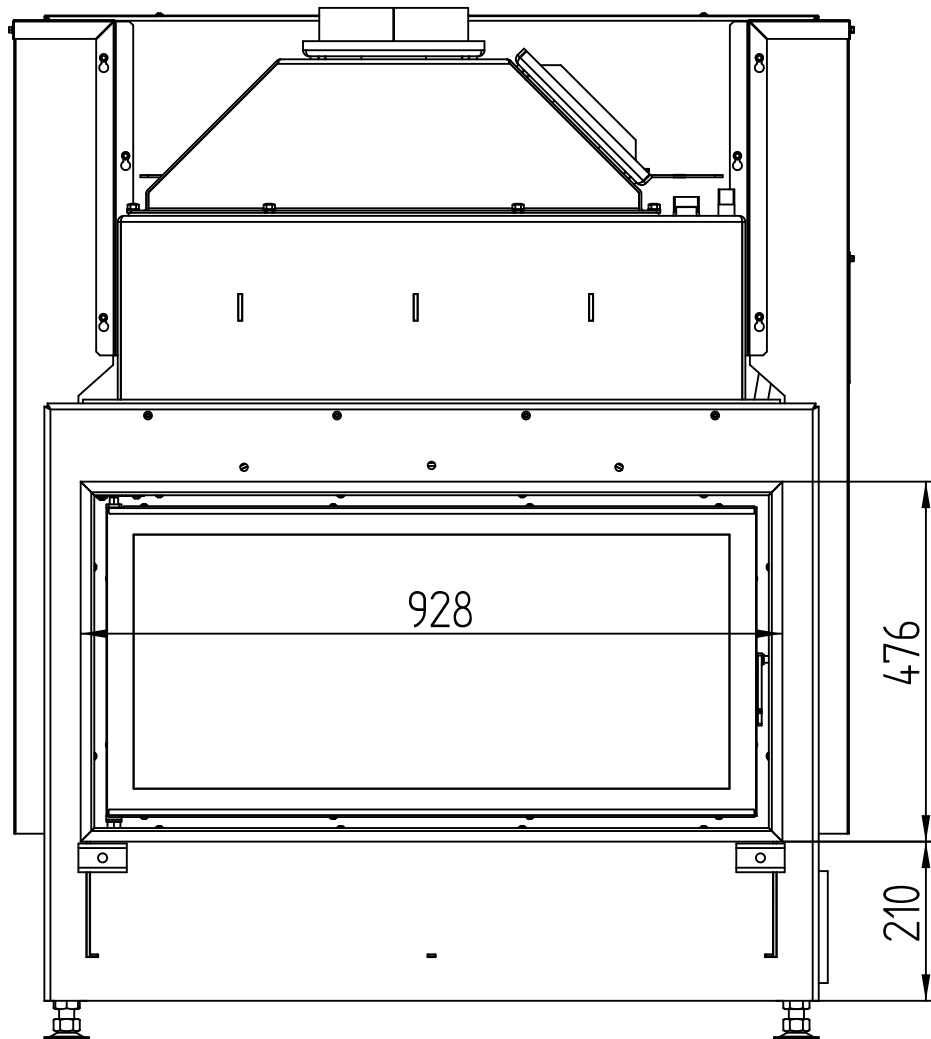


HAKA 89/45W Tunnel

Technische Daten
Stand 2019/08

Blendrahmen 89/45h hochschiebbar 4seitig 80 mm 1 x 90°

M 1:10

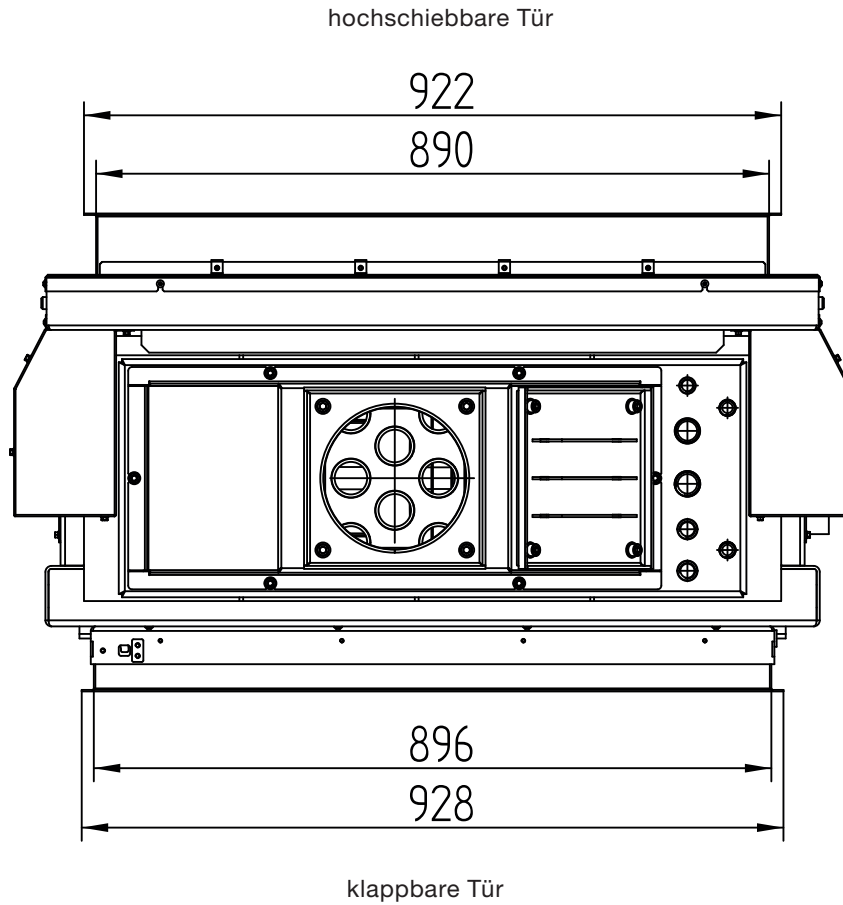


HAKA 89/45W Tunnel

Technische Daten
Stand 2019/08

Blendrahmen 89/45h hochschiebbar 4seitig 80 mm 1 x 90°

M 1:10

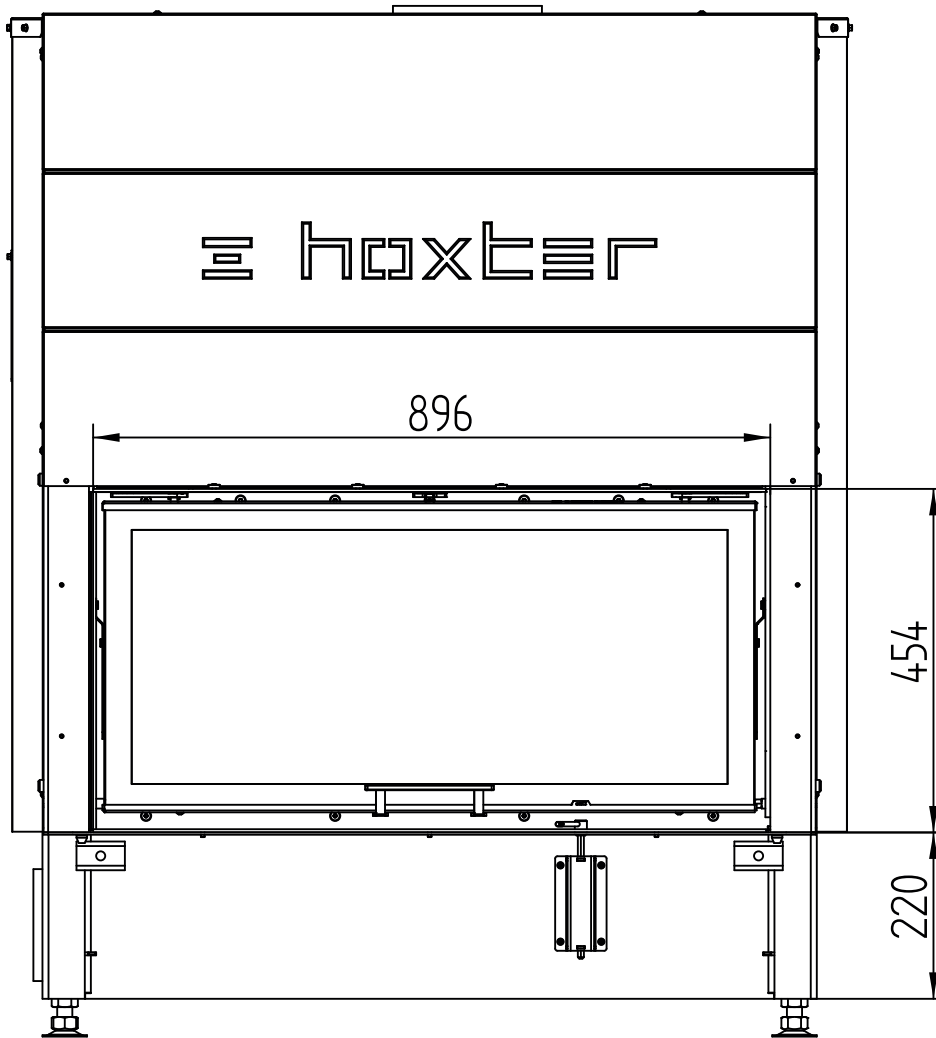


HAKA 89/45W Tunnel

Technische Daten
Stand 2019/08

Anbaurahmen 89/45h hochschiebbar 4seitig 50 mm hochschiebbare Tür

M 1:10

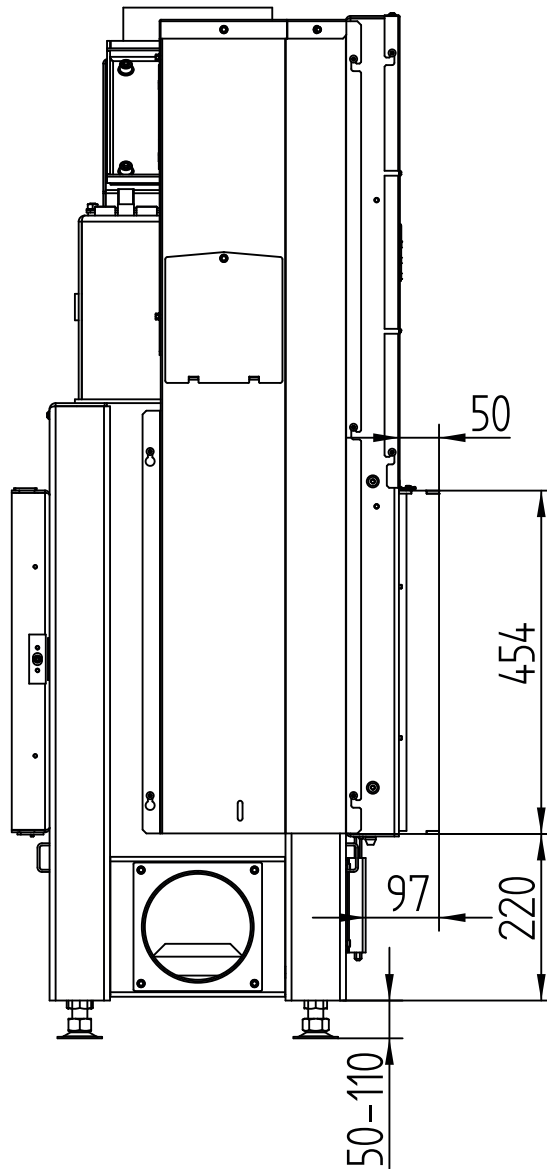


HAKA 89/45W Tunnel

Technische Daten
Stand 2019/08

Anbaurahmen 89/45h hochschiebbar 4seitig 50 mm hochschiebbare Tür

M 1:10

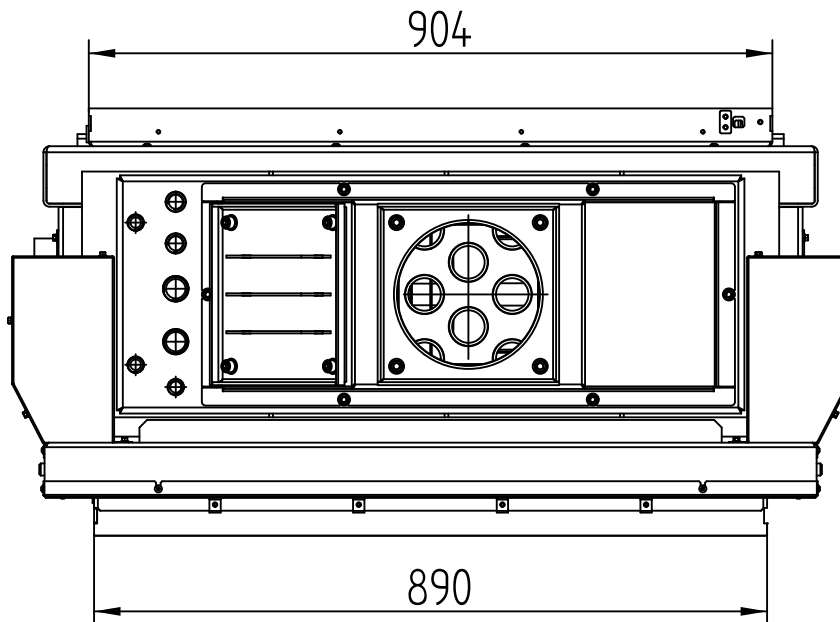


HAKA 89/45W Tunnel

Technische Daten
Stand 2019/08

Anbaurahmen 89/45h hochschiebbar 4seitig 50 mm hochschiebbare Tür

M 1:10

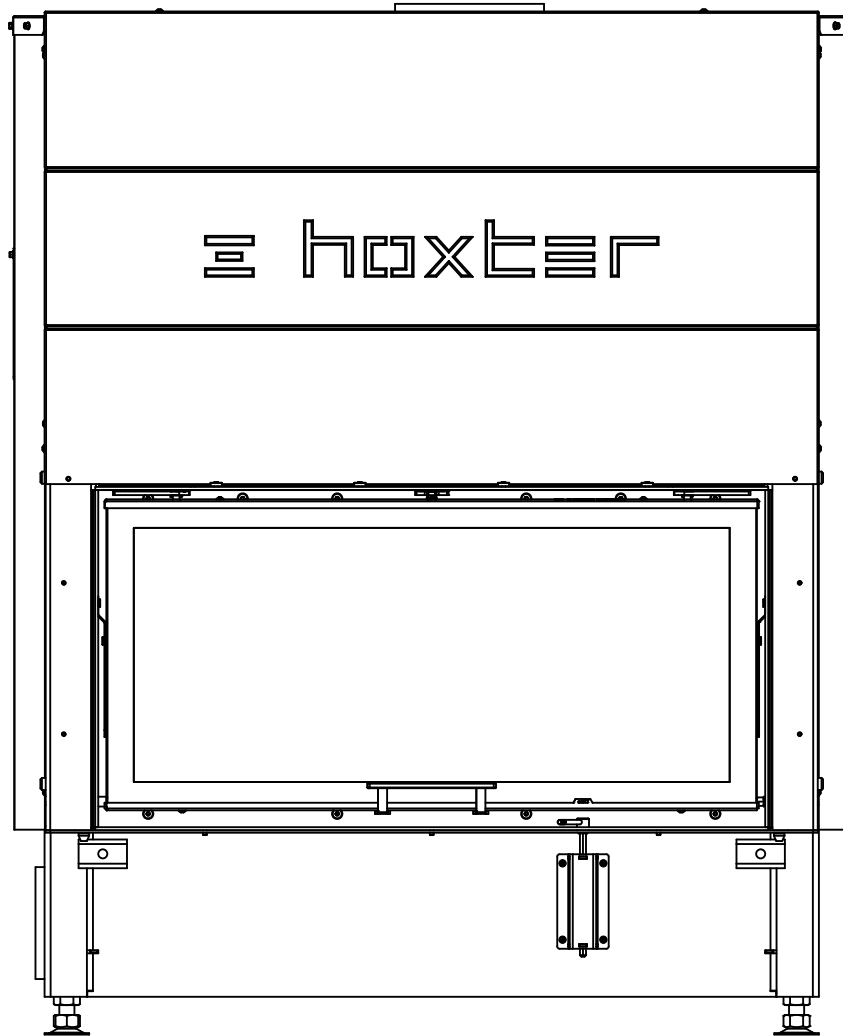


HAKA 89/45W Tunnel

Technische Daten
Stand 2019/08

Anbaurahmen 89/45h hochschiebbar 4seitig 80 mm

M 1:10

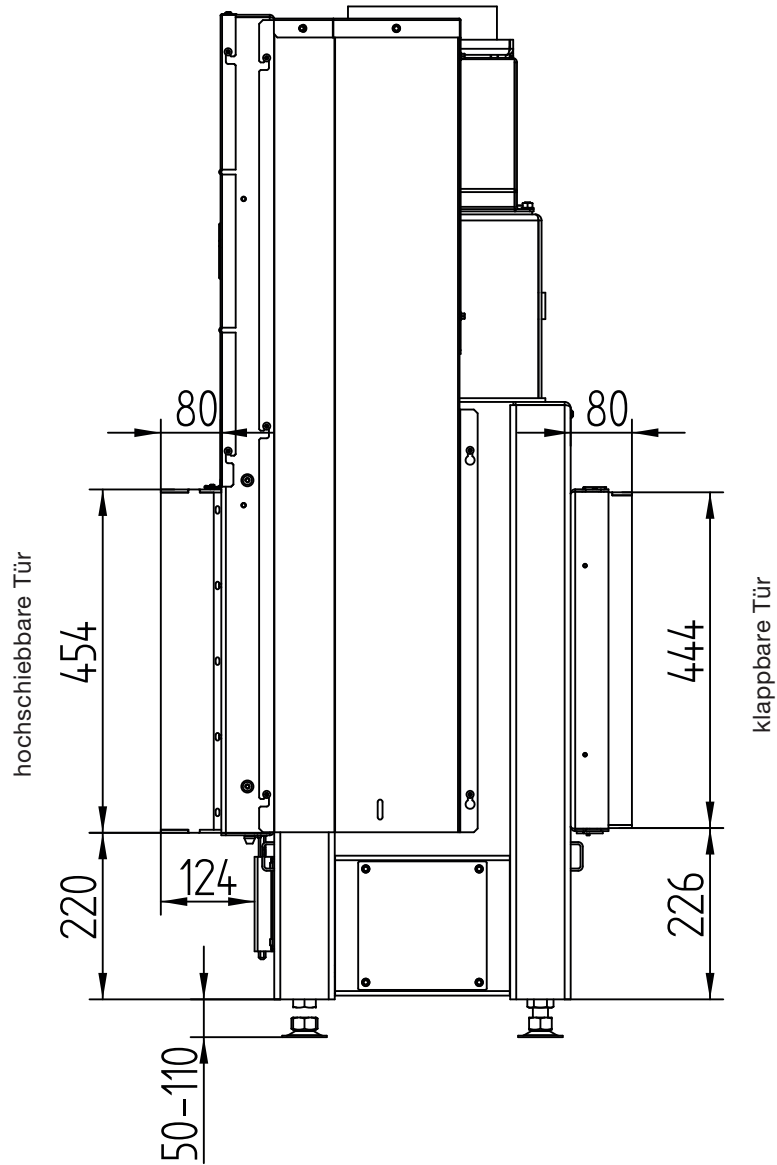


HAKA 89/45W Tunnel

Technische Daten
Stand 2019/08

Anbaurahmen 89/45h hochschiebbar 4seitig 80 mm

M 1:10

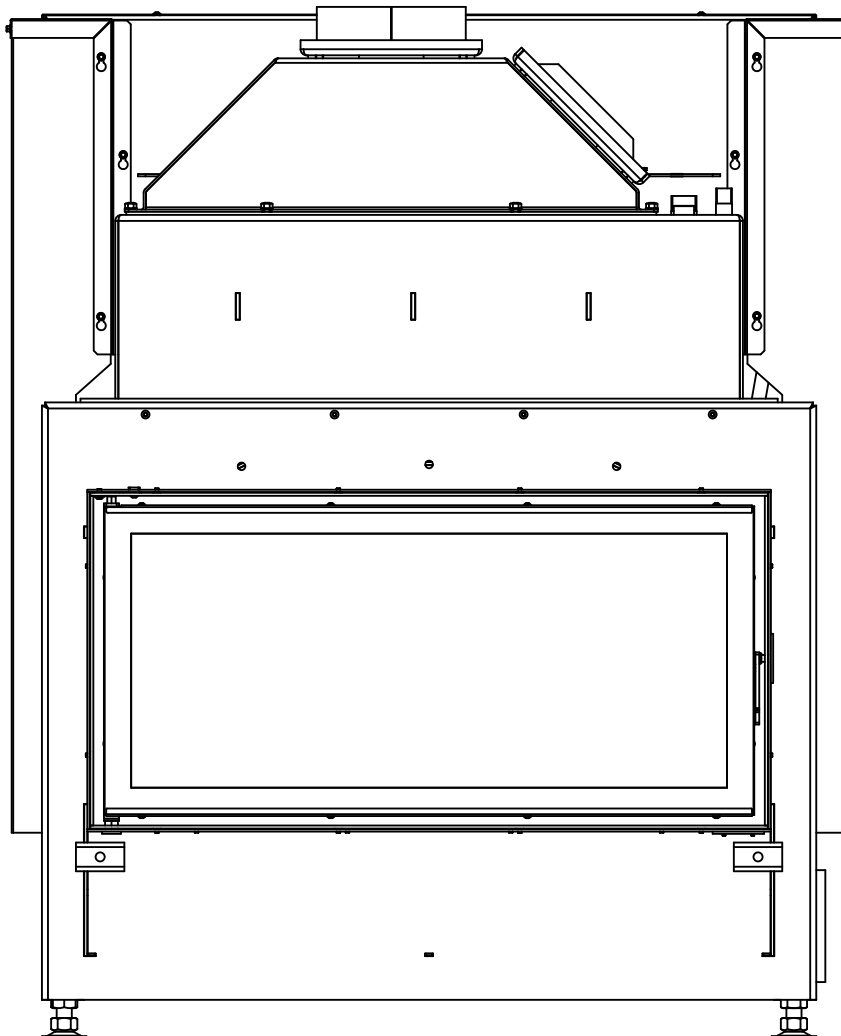


HAKA 89/45W Tunnel

Technische Daten
Stand 2019/08

Anbaurahmen 89/45h hochschiebbar 4seitig 80 mm

M 1:10



HAKA 89/45W Tunnel

Technische Daten
Stand 2019/08

Anbaurahmen 89/45h hochschiebbar 4seitig 80 mm

M 1:10

