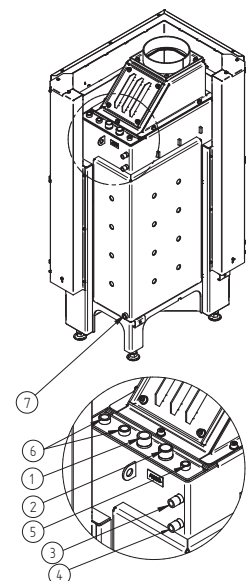


	direkt am Schornstein angeschlossen
Energielabel	A+
Betriebsdaten	
Nennwärmeleistung / Wasseranteil	13 / 7,9 kW
Wirkungsgrad	> 80 %
Brennstoffdurchsatz	3,5 kg/h
Abgasmassenstrom	10,6 g/s
Notwendiger Förderdruck	12 Pa
Verbrennungsluftbedarf	40 m³/h
Mittlere Abgastemperatur	
am Stutzen	211 °C
Wärmeverteilung	
Kamineinsatz	13 %
Sichtscheibe (einfache / doppelte Verglasung)	38 / 26 %
Wasser	49–61 %
Wasserwärmetauscher Daten	
Max. Betriebsdruck	2,5 bar
Min. Rücklauftemperatur	55 °C
Wasserinhalt	47 Liter
Anschluss Vorlauf / Rücklauf	1 / 1 Zoll
Daten für Bauweise	
Mindestgitterquerschnitt für Zuluft / Umluft (mit Luftgitter)	200 / 250 cm²
Mindest- wärmeabgebende Oberfläche ³ (ohne Luftgitter)	2 m²
Min. Abstände zur Heizkammerwand / zum Aufstellboden	40 / 0 mm
Wärmedämmung Referenzdämmstoff ¹ Decke / Rückwand / Seitenwände / Boden	100 / 60 / 60 / 0 mm
Ersatzdämmstoff Calciumsilikat ² Decke / Rückwand / Seitenwände / Boden	75 / 45 / 45 / 0 mm
Allgemeine technische Informationen	
Gesamtgewicht / davon Feuerungsauskleidung	ca. 370 / 87 kg
Feuerraumboden (Breite x Tiefe)	535 x 315 mm
Verbrennungsluftstutzen	Ø 125 mm
Verwendung bei geschlossener Bauweise nach Fachregel	geeignet
Geprüft nach	EN 13229
Erfüllt Werte	1. BlmSchV (Stufe2), 15a BVG

Nr.	Gewindegröße	Bezeichnung
1	G 1" (AG)	Rücklauf des Wassers aus dem Heizungssystem – Mindesttemperatur 55°C
2	G 1" (AG)	Vorlauf des erwärmten Wassers ins Heizungssystem
3	G 1/2" (AG)	Wasserzulauf aus dem Wasserleitungsnetz in die Kühlschleife (TAS)
4	G 1/2" (AG)	Wasserablauf aus der Kühlschleife in den Abfluss (TAS)
5	G 3/8" (IG)	Muffe für Entlüftungsventil
6	G 1/2" (IG)	Muffe für Temperaturfühler
7	G 1/2" (IG)	Muffe für Entleerung

- 1 Mineralwolle nach AGI-Q 132
- 2 Beispiel SkamoEnclosure Board 225 kg/m³
- 3 Durchschnittswert bezogen auf die Speicherdauer. Von den Materialeigenschaften sowie der Baustärke abhängig. Mittlere spezifische Wärmeabgabe = ca. 500 W/m²

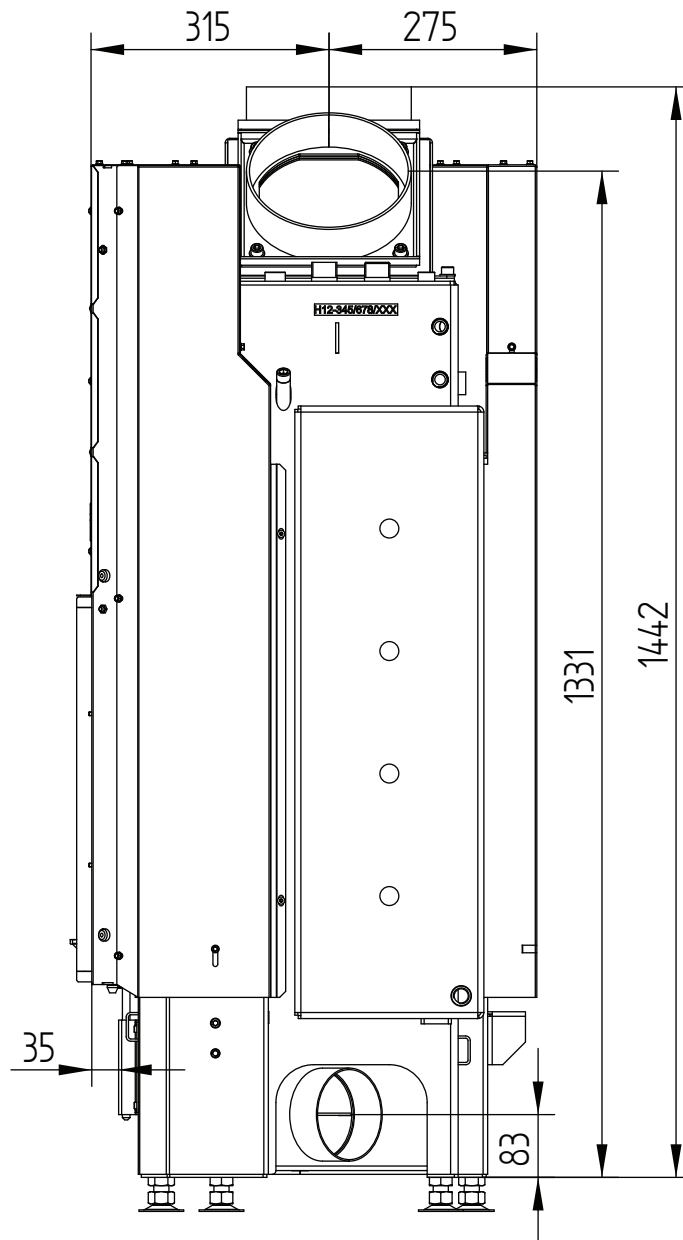


ECKA 67/45/51WL links

Technische Daten
Stand 2019/08

hochschiebbar / Zuluftanschluss / FüÙe

M 1:10

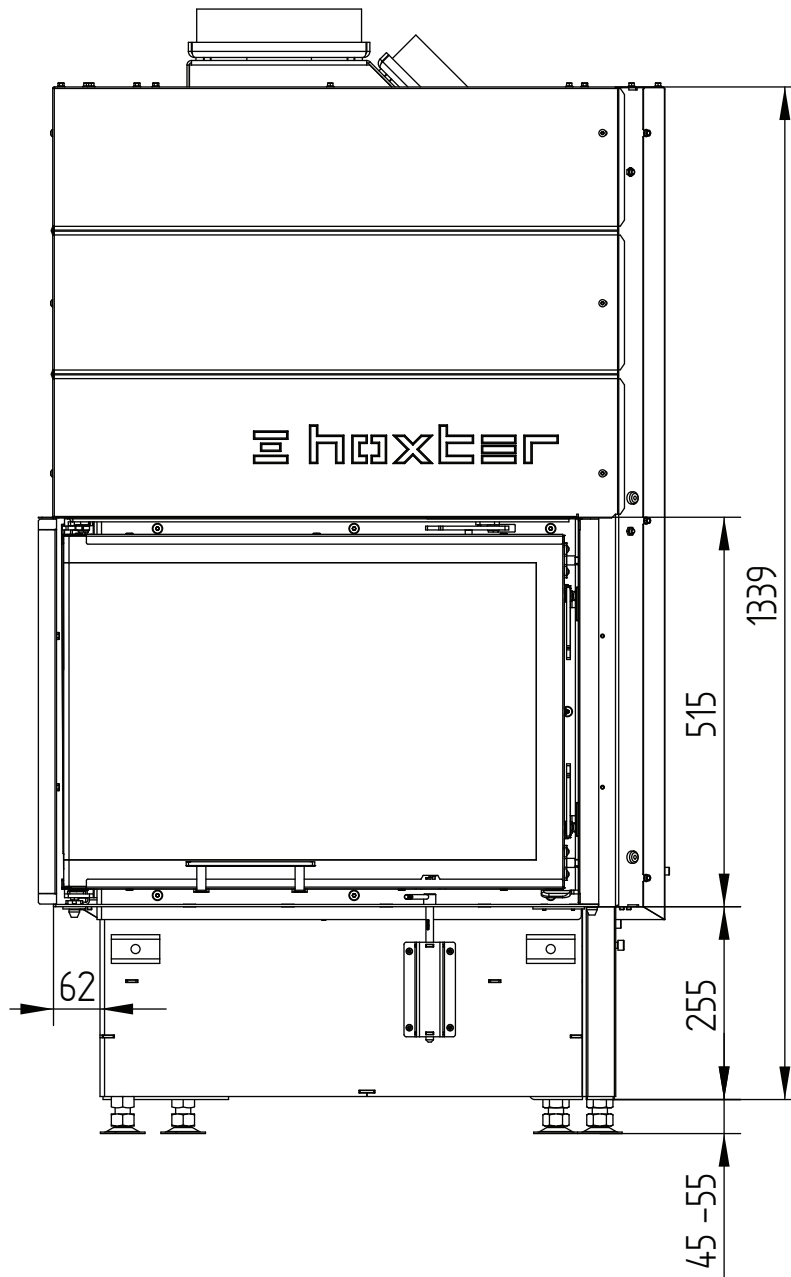


ECKA 67/45/51WL links

Technische Daten
Stand 2019/08

hochschiebbar / Zuluftanschluss / FüÙe

M 1:10

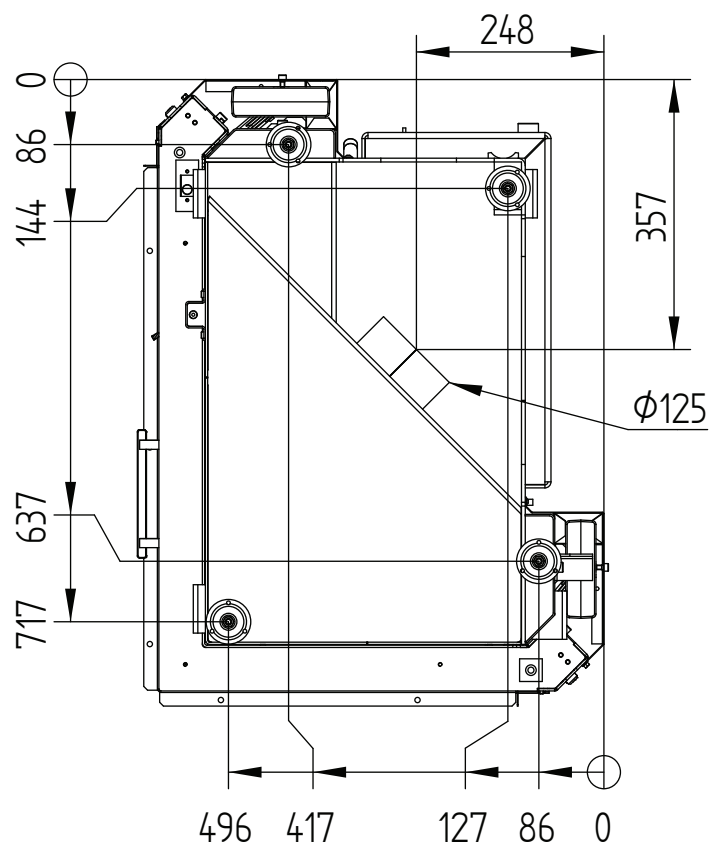
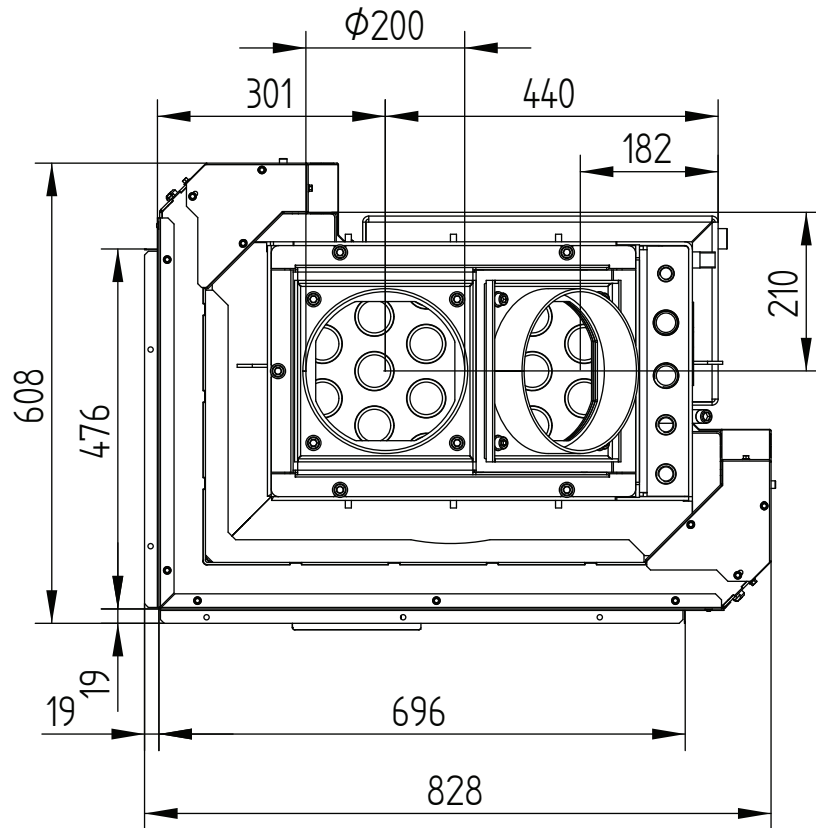


ECKA 67/45/51WL links

Technische Daten
Stand 2019/08

hochschiebbar / Zuluftanschluss / FüÙe

M 1:10

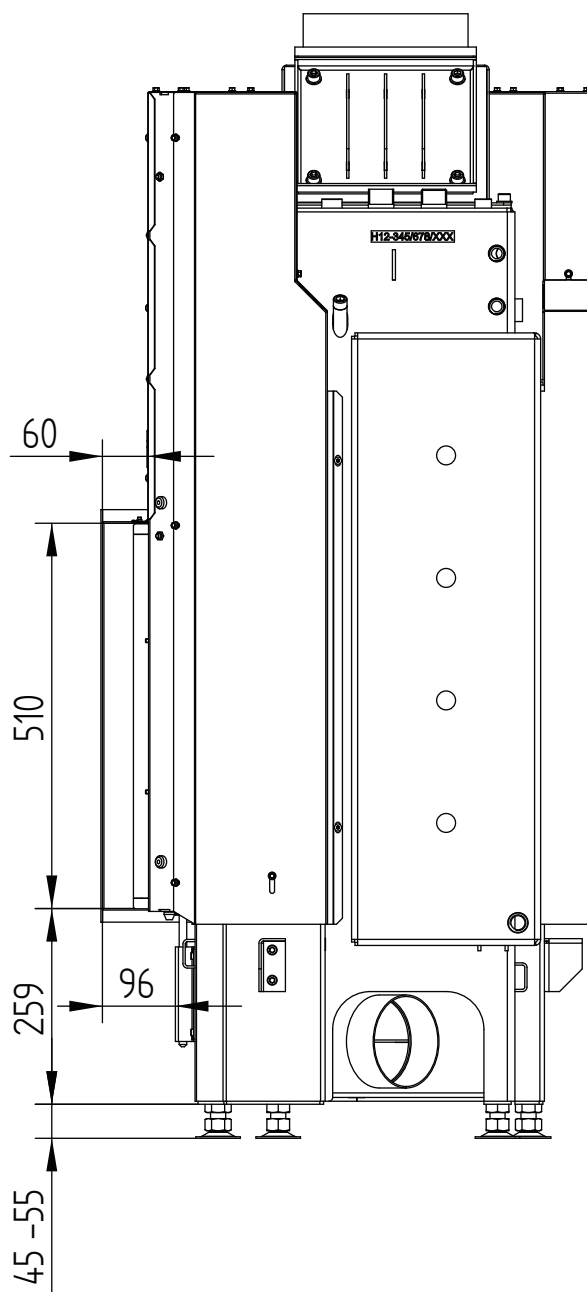


ECKA 67/45/51WL links

Technische Daten
Stand 2019/08

Blendrahmen 67/45/51Lh links hochschiebbar 6seitig 1 x 90° 60 mm

M 1:10

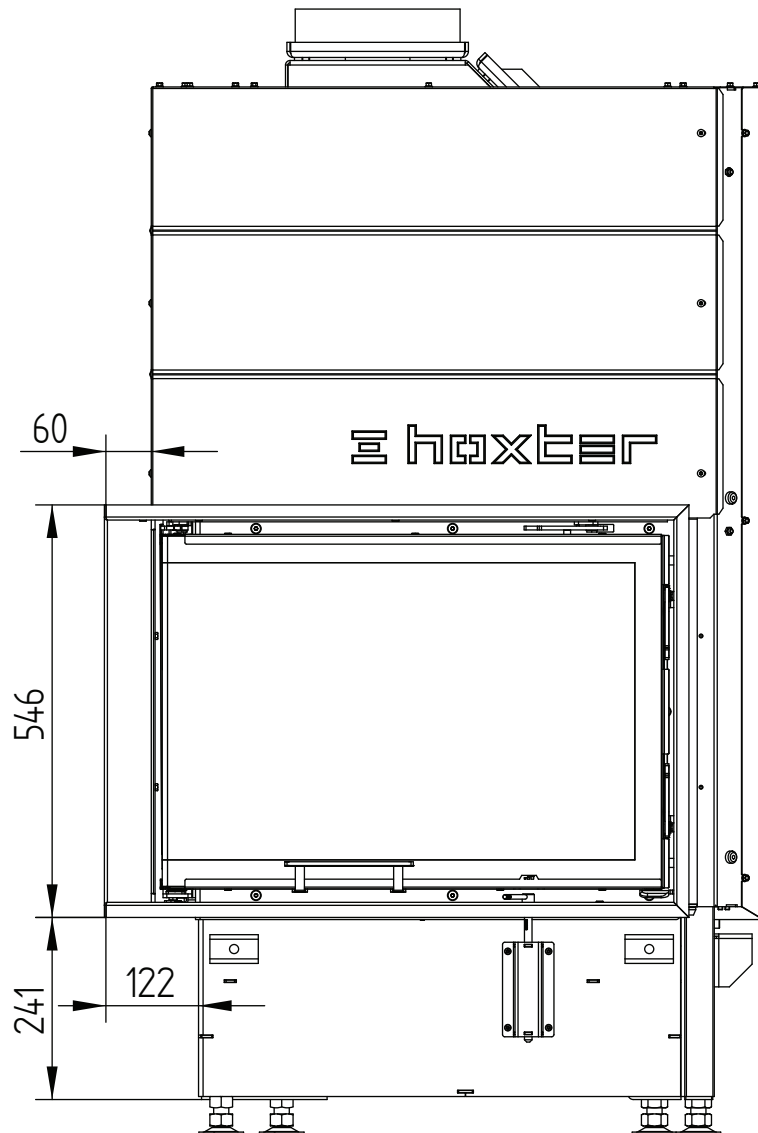


ECKA 67/45/51WL links

Technische Daten
Stand 2019/08

Blendrahmen 67/45/51Lh links hochschiebbar 6seitig 1 x 90° 60 mm

M 1:10

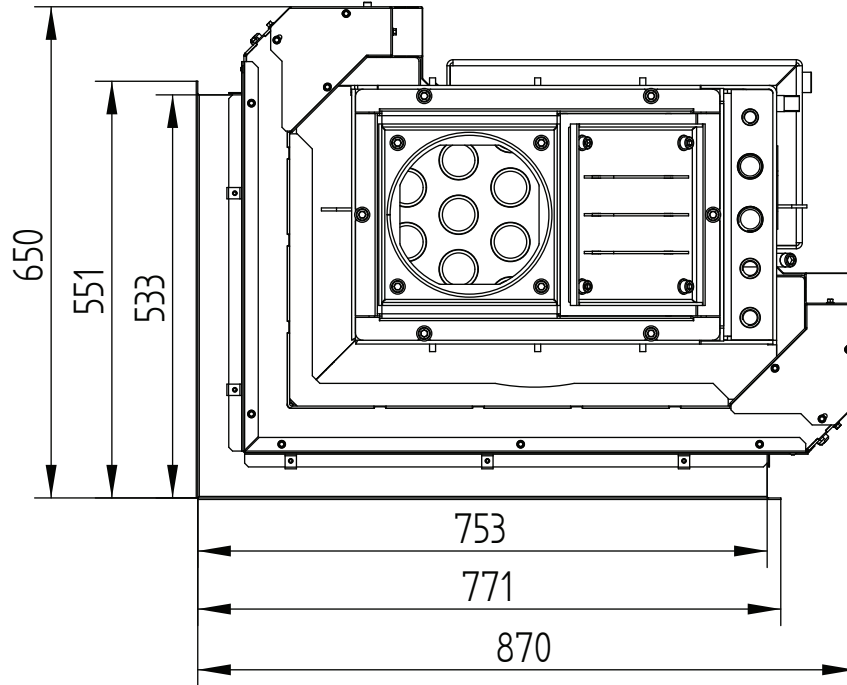


ECKA 67/45/51WL links

Technische Daten
Stand 2019/08

Blendrahmen 67/45/51Lh links hochschiebbar 6seitig 1 x 90° 60 mm

M 1:10

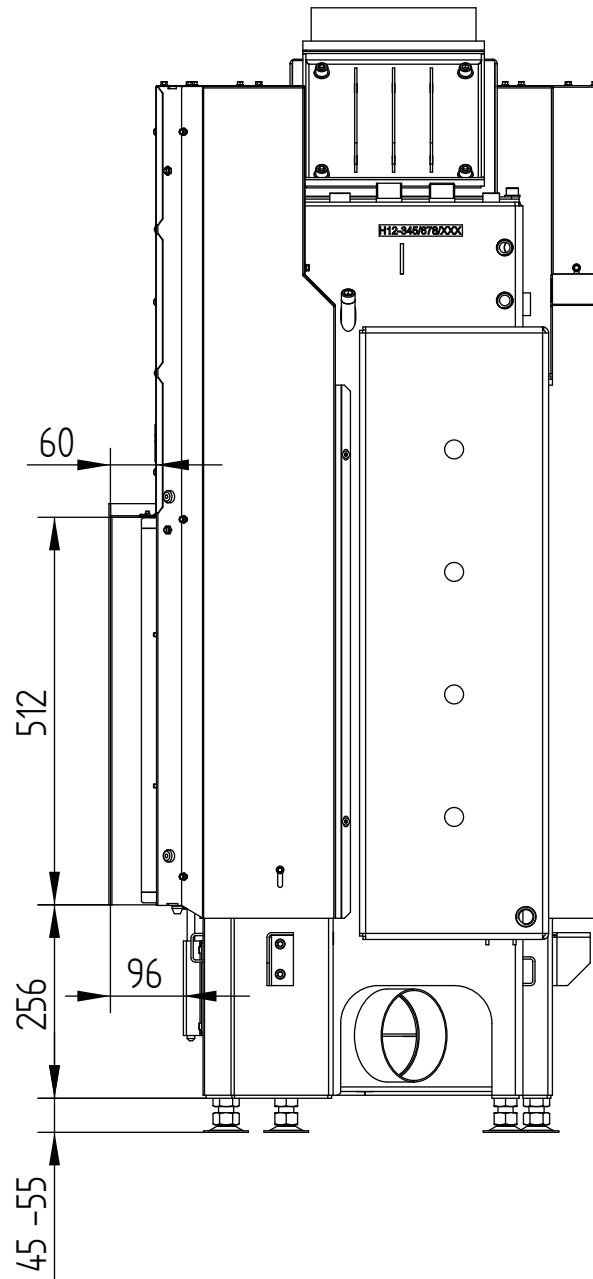


ECKA 67/45/51WL links

Technische Daten
Stand 2019/08

Blendrahmen 67/45/51Lh links hochschiebbar 4seitig 1 x 90° 60 mm

M 1:10

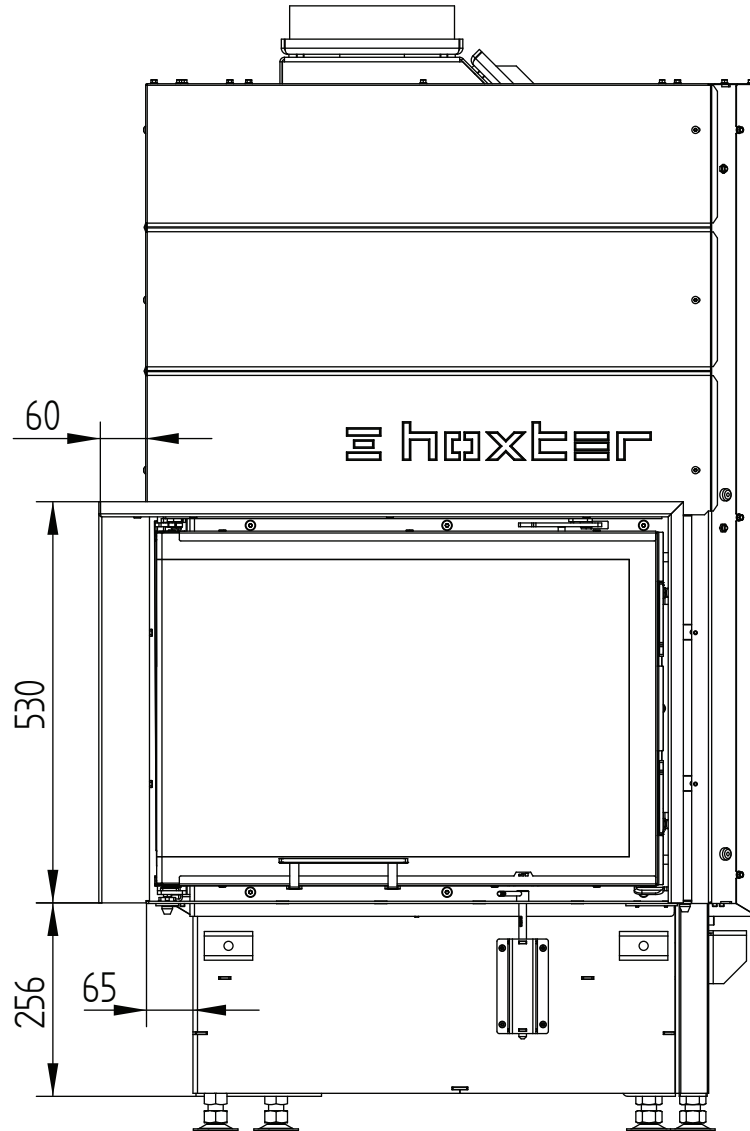


ECKA 67/45/51WL links

Technische Daten
Stand 2019/08

Blendrahmen 67/45/51Lh links hochschiebbar 4seitig 1 x 90° 60 mm

M 1:10

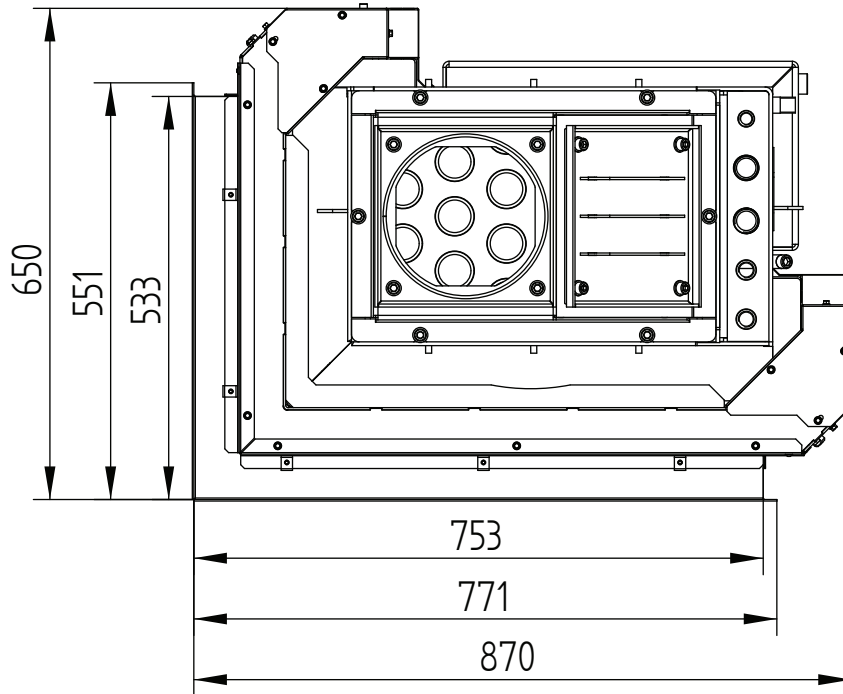


ECKA 67/45/51WL links

Technische Daten
Stand 2019/08

Blendrahmen 67/45/51Lh links hochschiebbar 4seitig 1 x 90° 60 mm

M 1:10

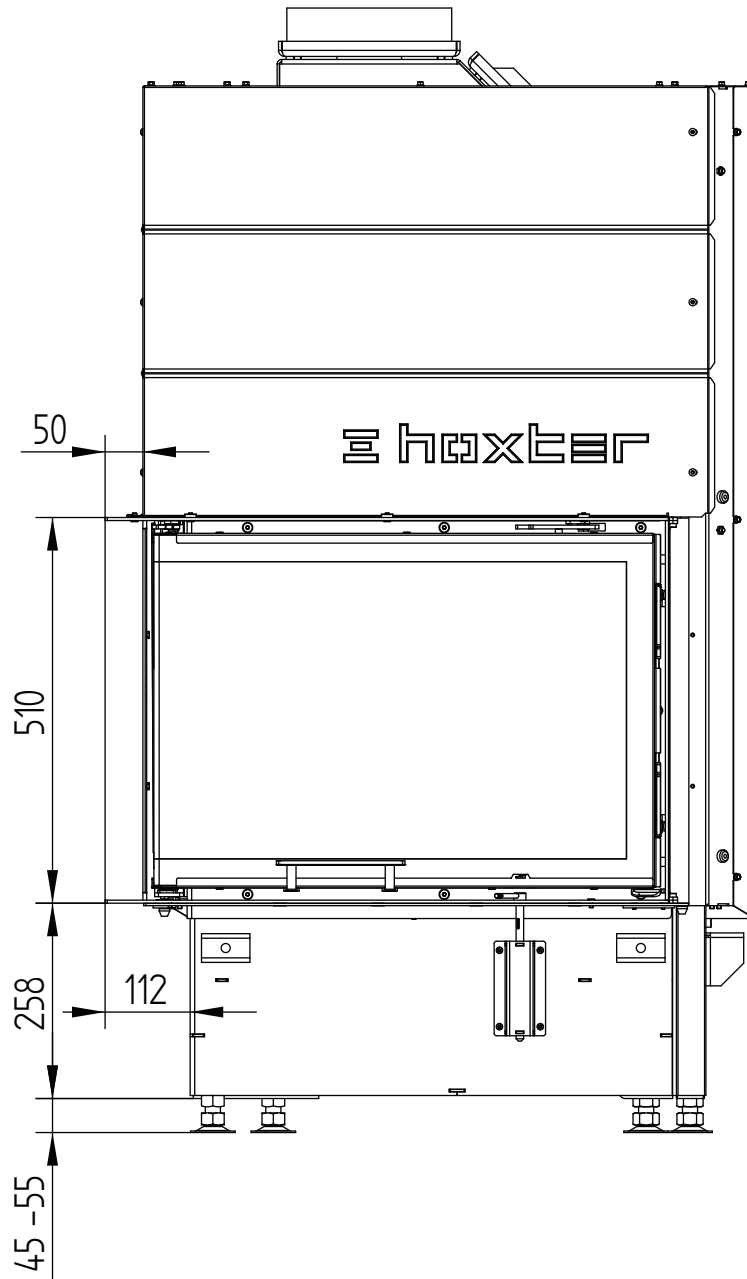


ECKA 67/45/51WL links

Technische Daten
Stand 2019/08

Anbaurahmen 67/45/51Lh links hochschiebbar 6seitig 50 mm

M 1:10

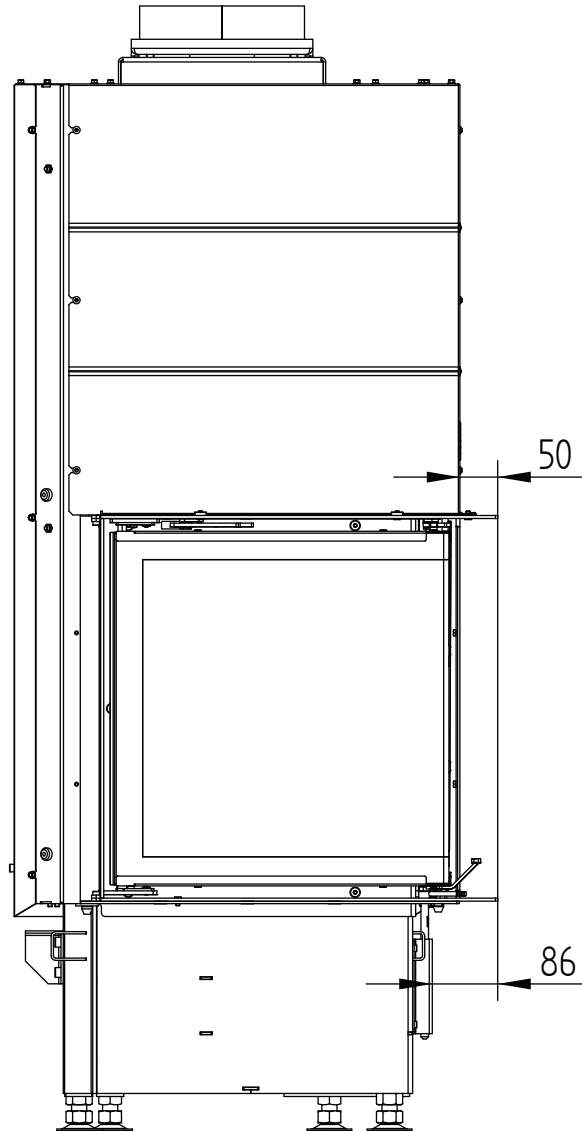


ECKA 67/45/51WL links

Technische Daten
Stand 2019/08

Anbaurahmen 67/45/51Lh links hochschiebbar 6seitig 50 mm

M 1:10

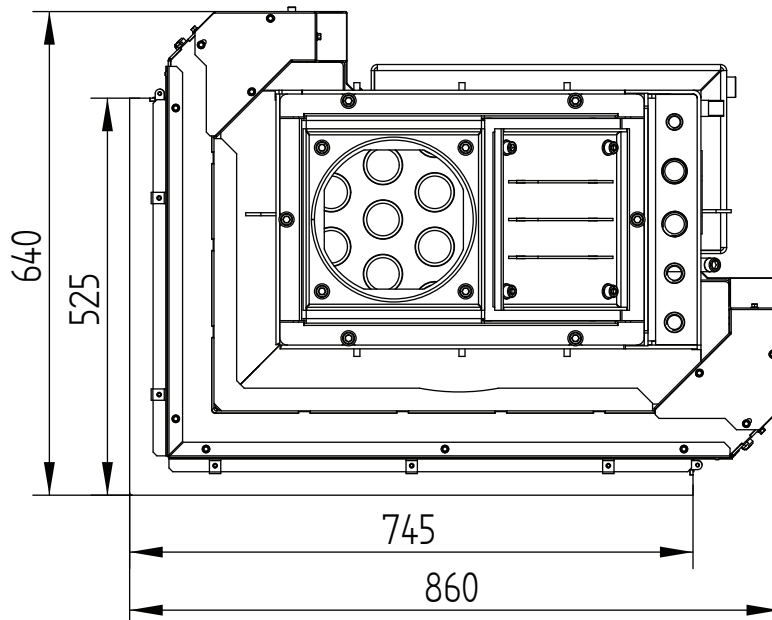


ECKA 67/45/51WL links

Technische Daten
Stand 2019/08

Anbaurahmen 67/45/51Lh links hochschiebbar 6seitig 50 mm

M 1:10

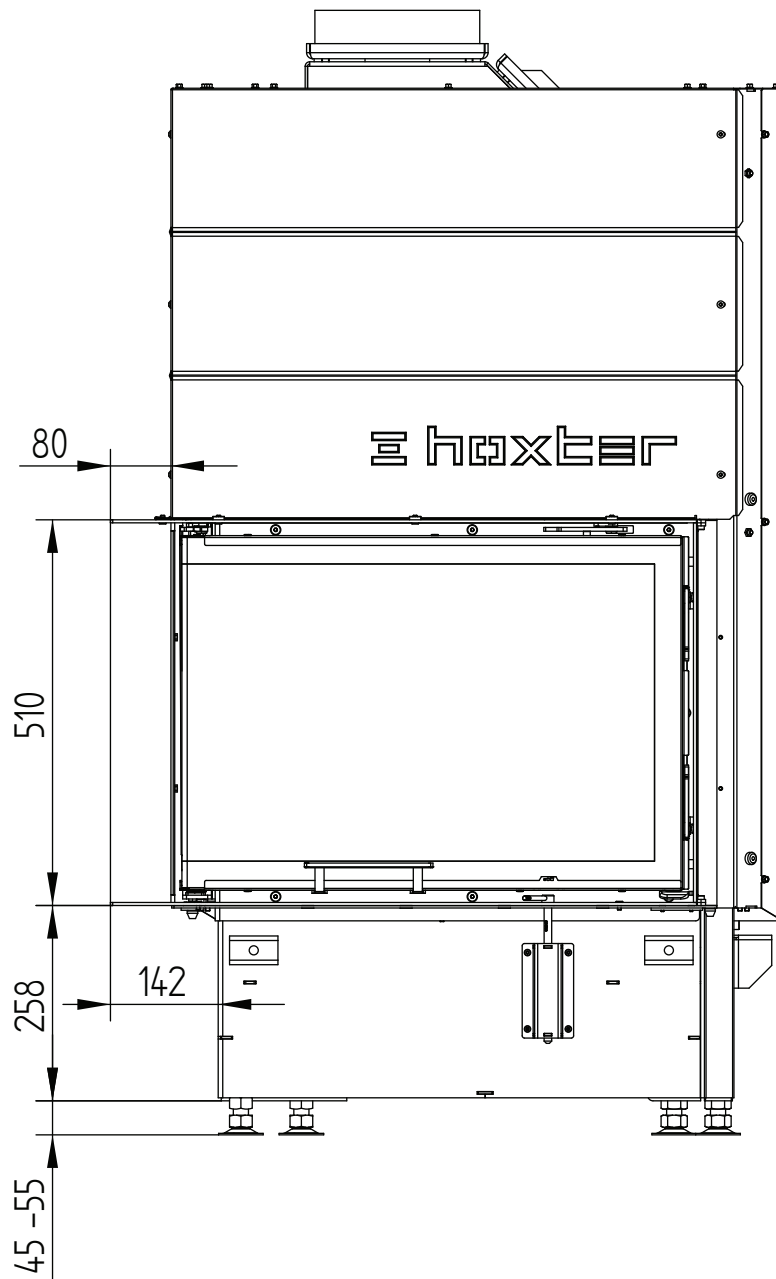


ECKA 67/45/51WL links

Technische Daten
Stand 2019/08

Anbaurahmen 67/45/51Lh links hochschiebbar 6seitig 80 mm

M 1:10

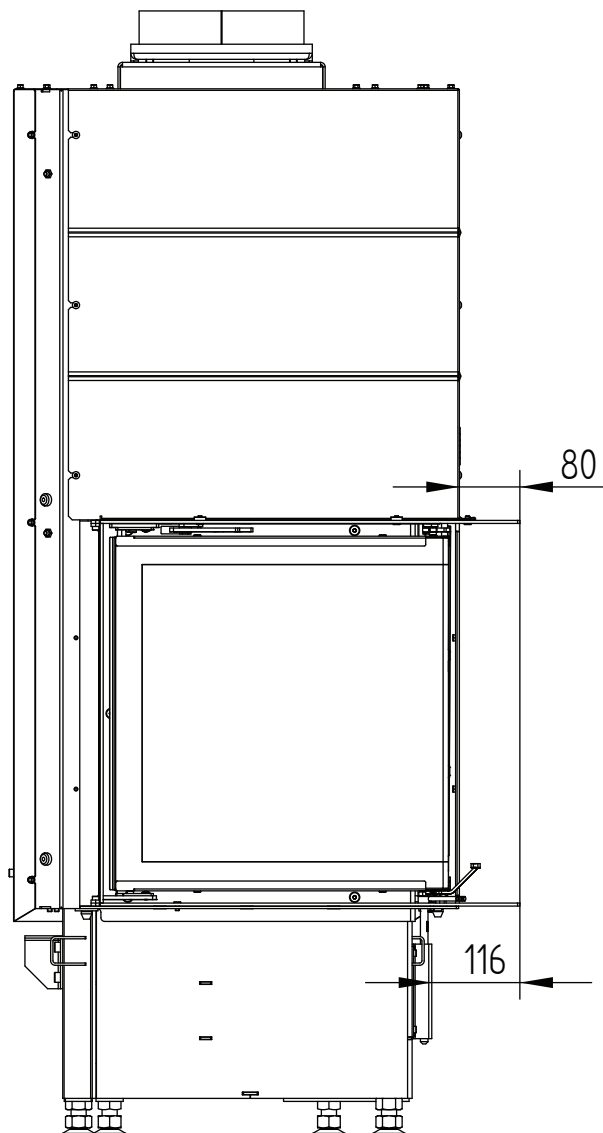


ECKA 67/45/51WL links

Technische Daten
Stand 2019/08

Anbaurahmen 67/45/51Lh links hochschiebbar 6seitig 80 mm

M 1:10

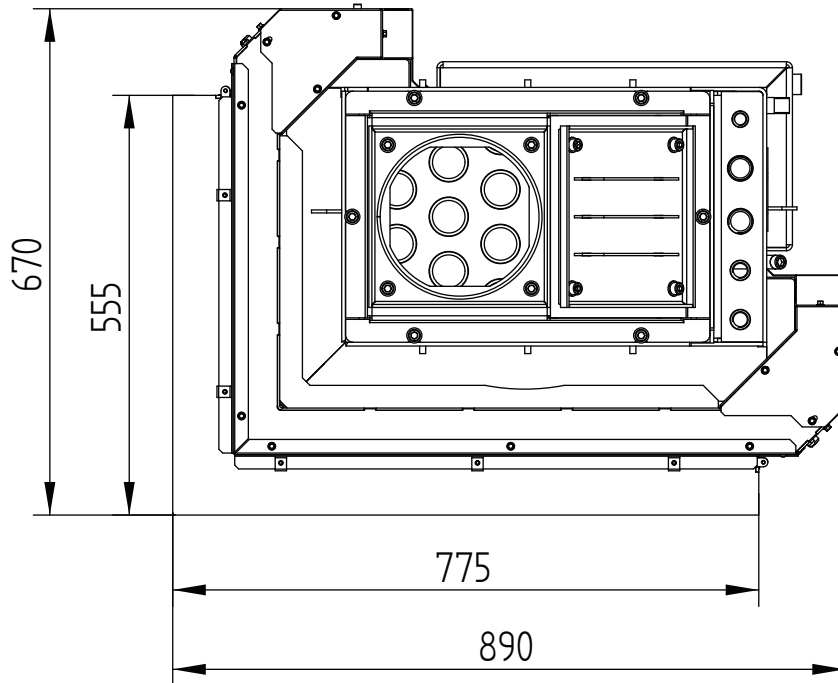


ECKA 67/45/51WL links

Technische Daten
Stand 2019/08

Anbaurahmen 67/45/51Lh links hochschiebbar 6seitig 80 mm

M 1:10

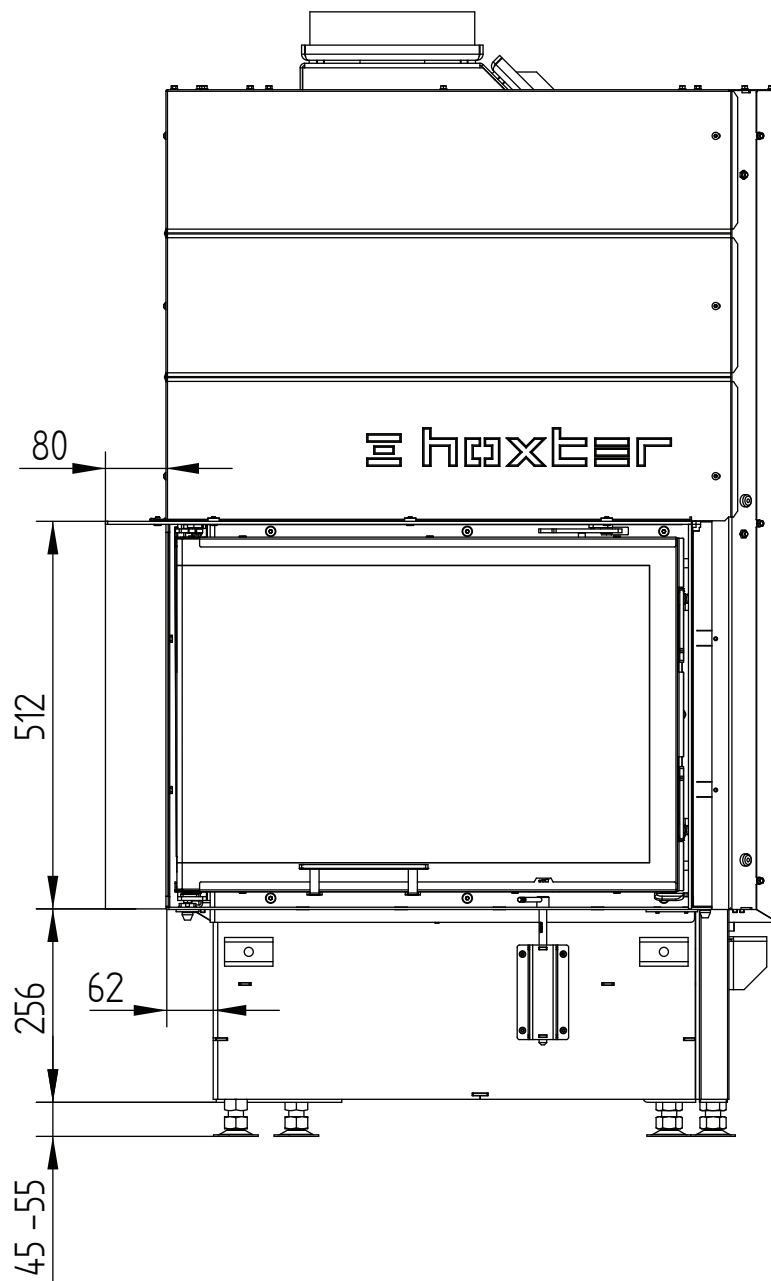


ECKA 67/45/51WL links

Technische Daten
Stand 2019/08

Anbaurahmen 67/45/51Lh links hochschiebbar 4seitig 80 mm

M 1:10

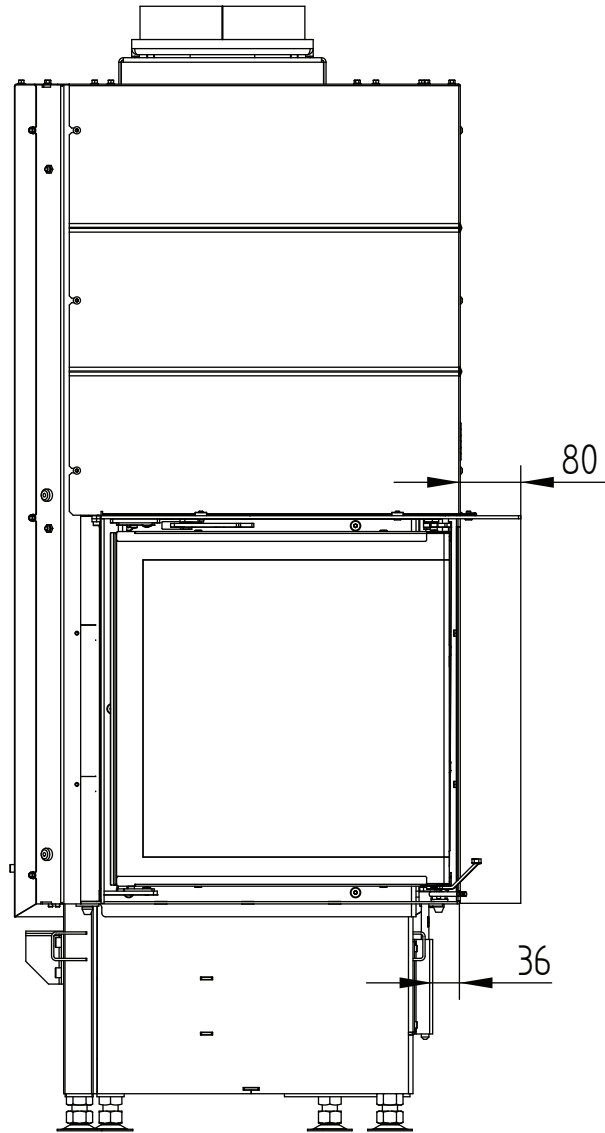


ECKA 67/45/51WL links

Technische Daten
Stand 2019/08

Anbaurahmen 67/45/51Lh links hochschiebbar 4seitig 80 mm

M 1:10

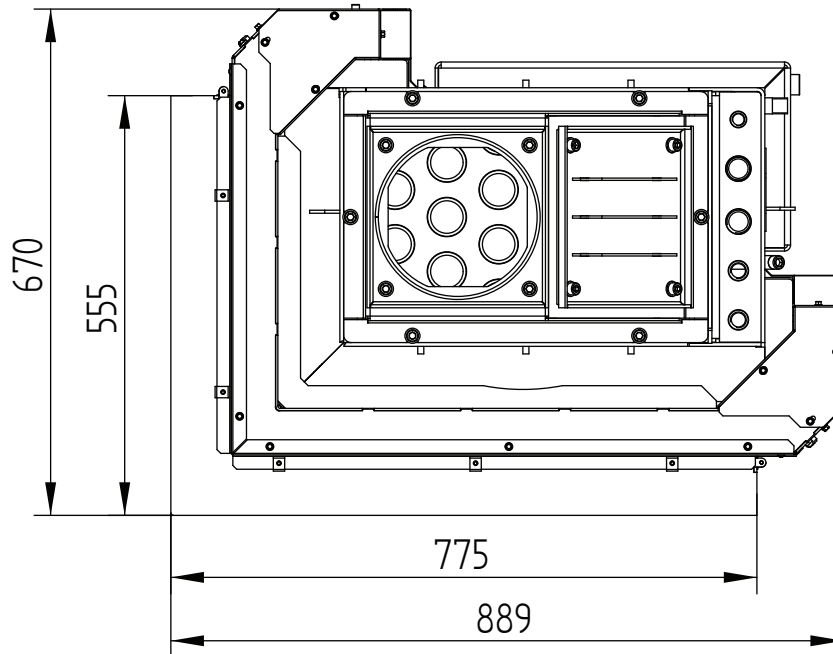


ECKA 67/45/51WL links

Technische Daten
Stand 2019/08

Anbaurahmen 67/45/51Lh links hochschiebbar 4seitig 80 mm

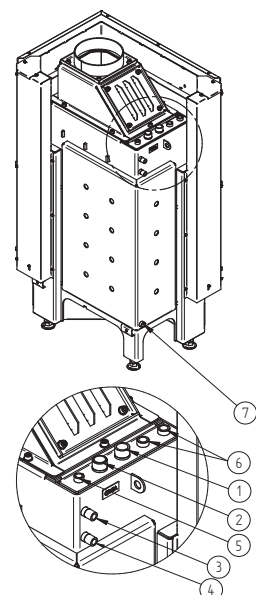
M 1:10



	direkt am Schornstein angeschlossen
Energielabel	A+
Betriebsdaten	
Nennwärmeleistung / Wasseranteil	13 / 7,9 kW
Wirkungsgrad	> 80 %
Brennstoffdurchsatz	3,5 kg/h
Abgasmassenstrom	10,6 g/s
Notwendiger Förderdruck	12 Pa
Verbrennungsluftbedarf	40 m³/h
Mittlere Abgastemperatur	
am Stutzen	211 °C
Wärmeverteilung	
Kamineinsatz	13 %
Sichtscheibe (einfache / doppelte Verglasung)	38 / 26 %
Wasser	49–61 %
Wasserwärmetauscher Daten	
Max. Betriebsdruck	2,5 bar
Min. Rücklauftemperatur	55 °C
Wasserinhalt	47 Liter
Anschluss Vorlauf / Rücklauf	1 / 1 Zoll
Daten für Bauweise	
Mindestgitterquerschnitt für Zuluft / Umluft (mit Luftgitter)	200 / 250 cm²
Mindest- wärmeabgebende Oberfläche ³ (ohne Luftgitter)	2 m²
Min. Abstände zur Heizkammerwand / zum Aufstellboden	40 / 0 mm
Wärmedämmung Referenzdämmstoff ¹ Decke / Rückwand / Seitenwände / Boden	100 / 60 / 60 / 0 mm
Ersatzdämmstoff Calciumsilikat ² Decke / Rückwand / Seitenwände / Boden	75 / 45 / 45 / 0 mm
Allgemeine technische Informationen	
Gesamtgewicht / davon Feuerungsauskleidung	ca. 370 / 87 kg
Feuerraumboden (Breite x Tiefe)	535 x 315 mm
Verbrennungsluftstutzen	Ø 125 mm
Verwendung bei geschlossener Bauweise nach Fachregel	geeignet
Geprüft nach	EN 13229
Erfüllt Werte	1. BImSchV (Stufe2), 15a BVG

Nr.	Gewindegröße	Bezeichnung
1	G 1" (AG)	Rücklauf des Wassers aus dem Heizungssystem – Mindesttemperatur 55°C
2	G 1" (AG)	Vorlauf des erwärmten Wassers ins Heizungssystem
3	G 1/2" (AG)	Wasserzulauf aus dem Wasserleitungsnetz in die Kühlschleife (TAS)
4	G 1/2" (AG)	Wasserablauf aus der Kühlschleife in den Abfluss (TAS)
5	G 3/8" (IG)	Muffe für Entlüftungsventil
6	G 1/2" (IG)	Muffe für Temperaturfühler
7	G 1/2" (IG)	Muffe für Entleerung

- 1** Mineralwolle nach AGI-Q 132
2 Beispiel SkamoEnclosure Board 225 kg/m³
3 Durchschnittswert bezogen auf die Speicherdauer. Von den Materialeigenschaften sowie der Baustärke abhängig. Mittlere spezifische Wärmeabgabe = ca. 500 W/m²

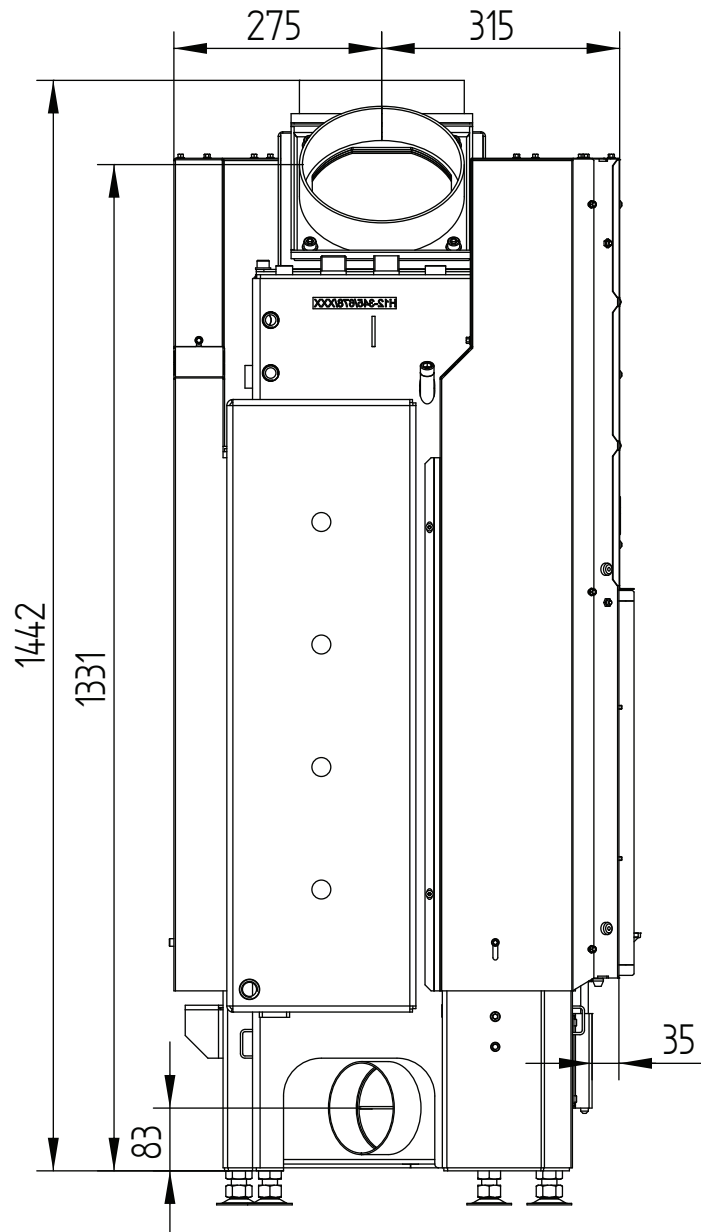


ECKA 67/45/51WR rechts

Technische Daten
Stand 2019/08

hochschiebbar / Zuluftanschluss / FüÙe

M 1:10

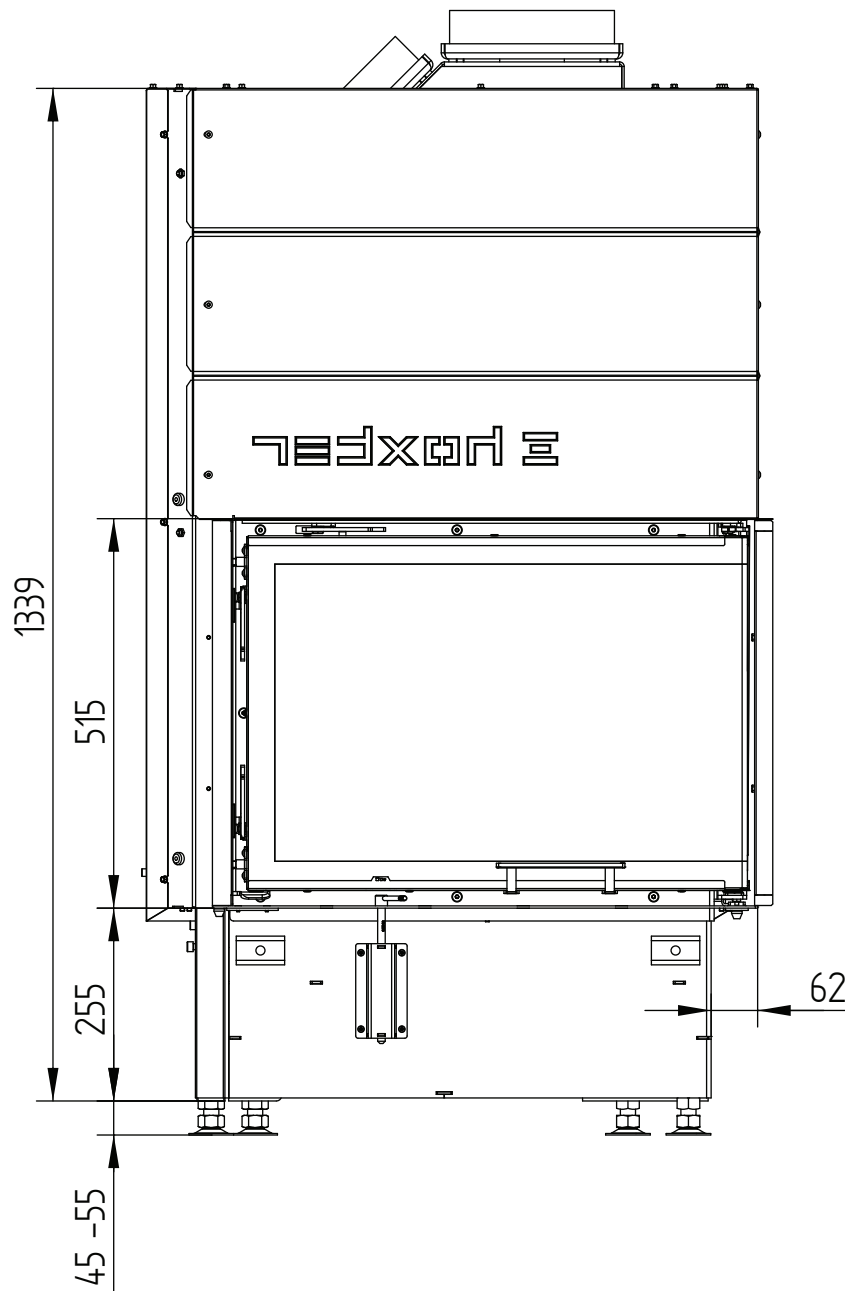


ECKA 67/45/51WR rechts

Technische Daten
Stand 2019/08

hochschiebbar / Zuluftanschluss / FüÙe

M 1:10

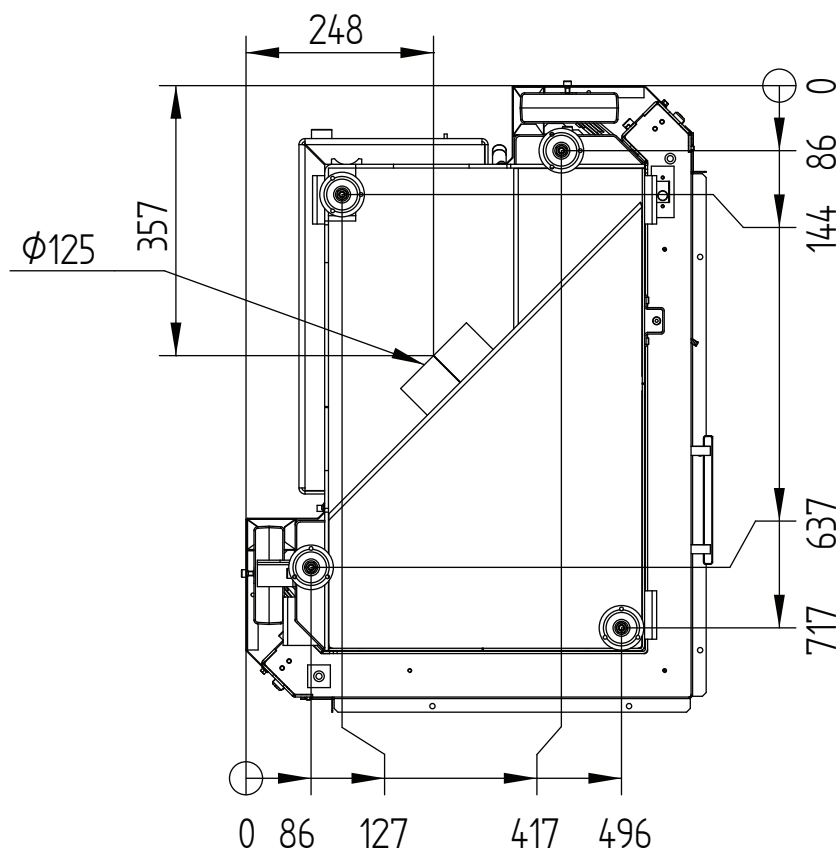
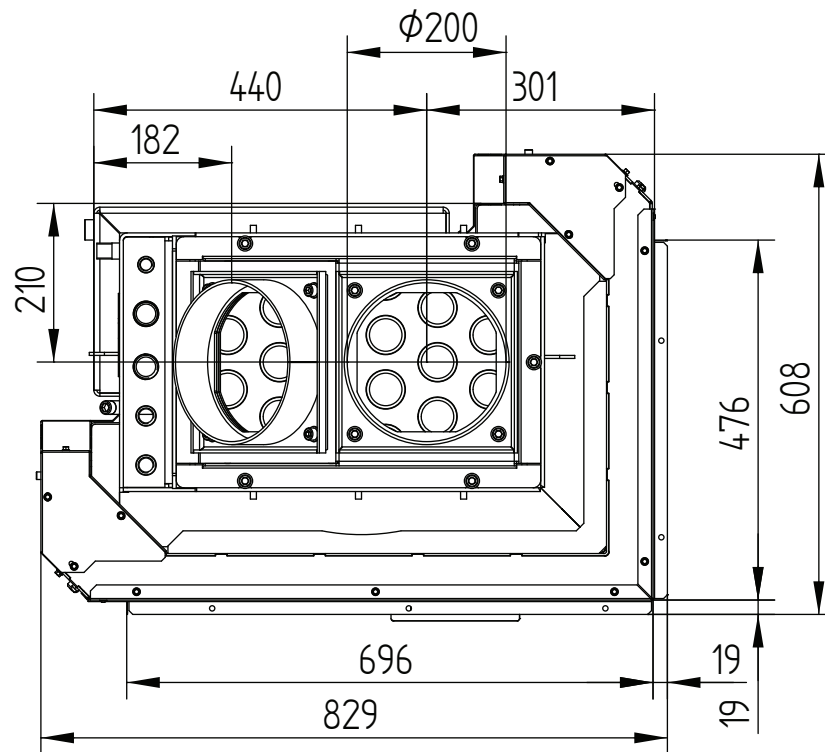


ECKA 67/45/51WR rechts

Technische Daten
Stand 2019/08

hochschiebbar / Zuluftanschluss / FüÙe

M 1:10

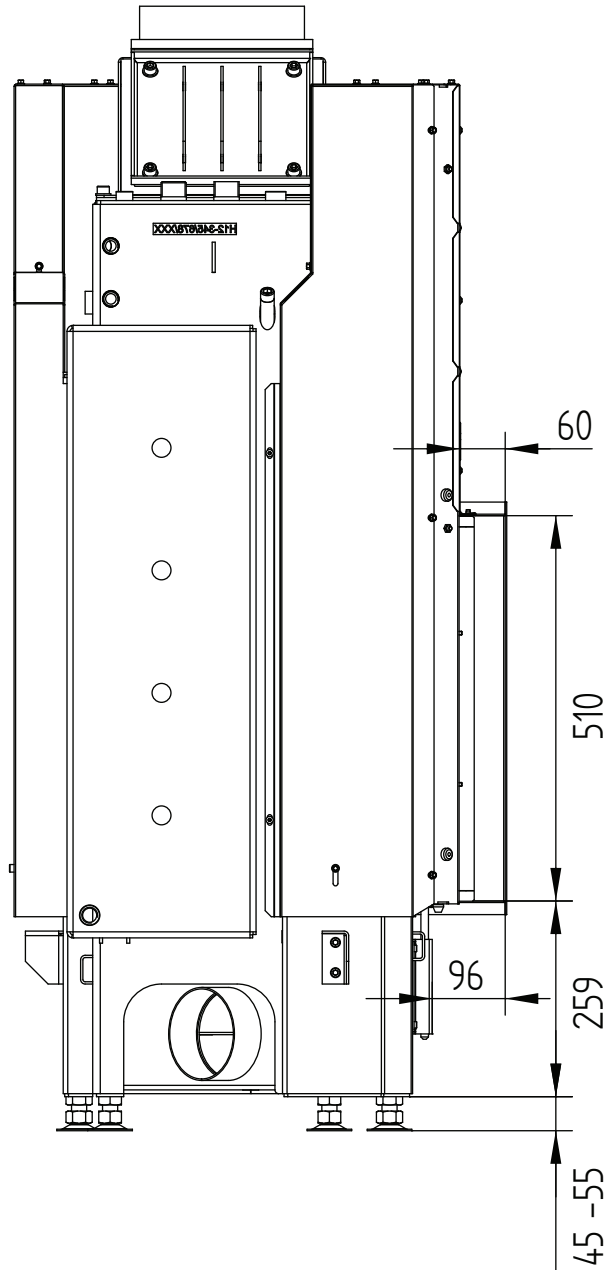


ECKA 67/45/51WR rechts

Technische Daten
Stand 2019/08

Blendrahmen 67/45/51Rh rechts hochschiebbar 6seitig 1 x 90° 60 mm

M 1:10

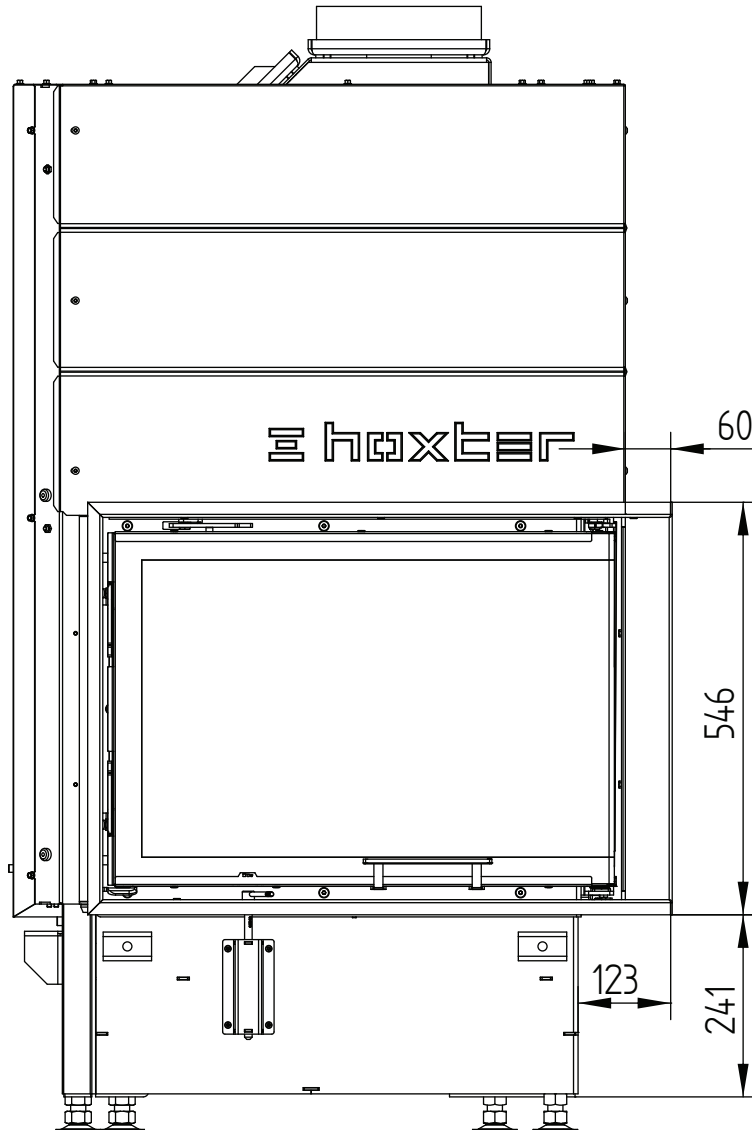


ECKA 67/45/51WR rechts

Technische Daten
Stand 2019/08

Blendrahmen 67/45/51Rh rechts hochschiebbar 6seitig 1 x 90° 60 mm

M 1:10

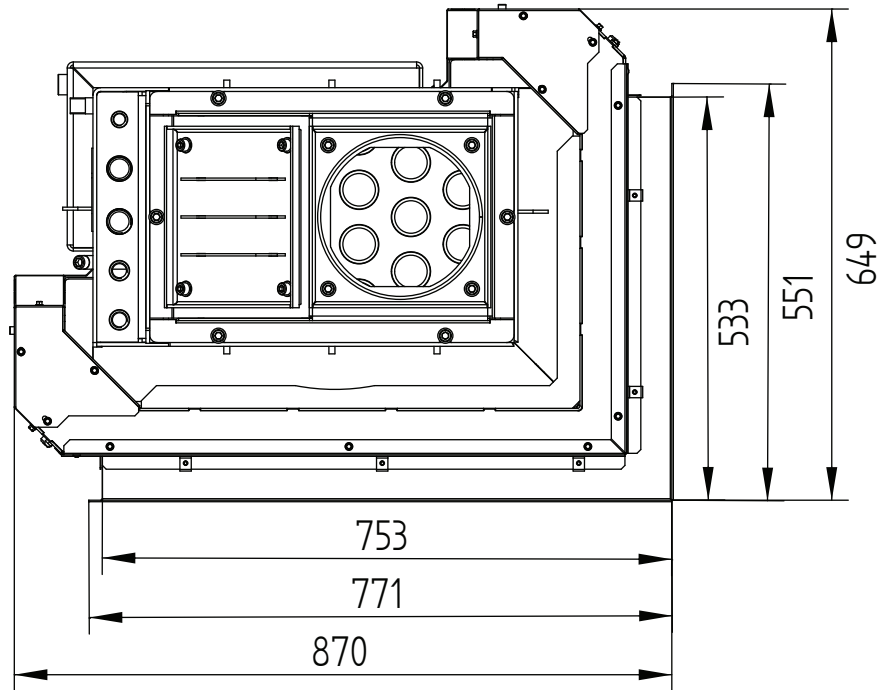


ECKA 67/45/51WR rechts

Technische Daten
Stand 2019/08

Blendrahmen 67/45/51Rh rechts hochschiebbar 6seitig 1 x 90° 60 mm

M 1:10

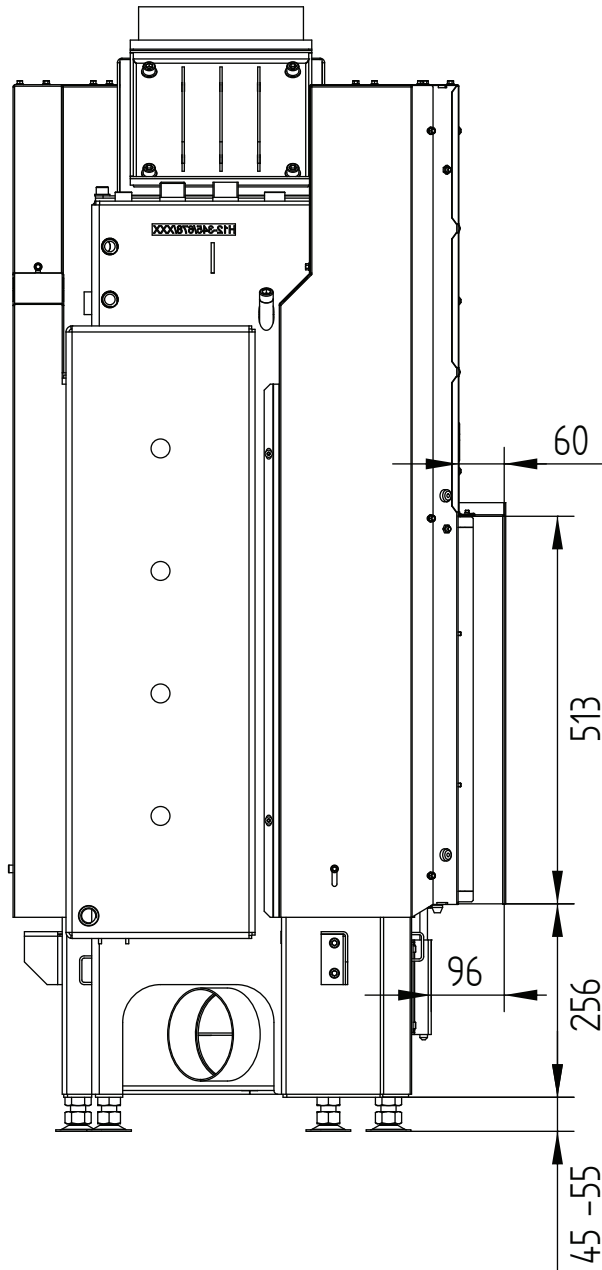


ECKA 67/45/51WR rechts

Technische Daten
Stand 2019/08

Blendrahmen 67/45/51Rh rechts hochschiebbar 4seitig 1 x 90° 60 mm

M 1:10

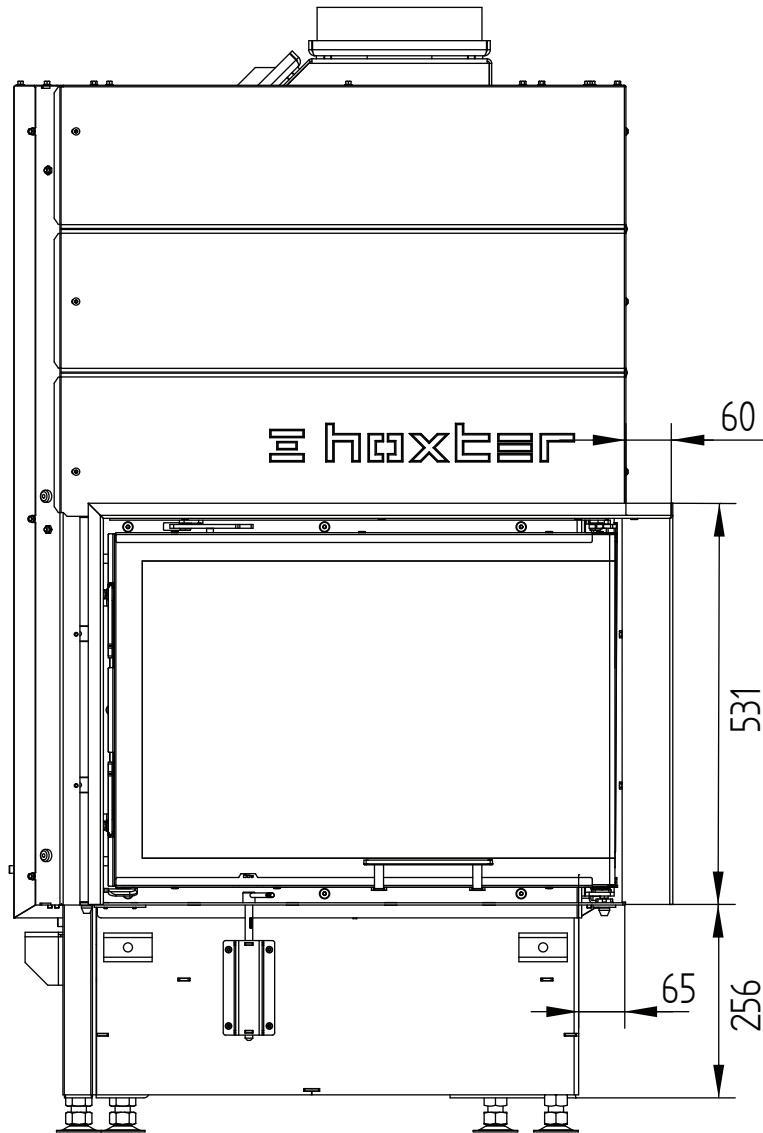


ECKA 67/45/51WR rechts

Technische Daten
Stand 2019/08

Blendrahmen 67/45/51Rh rechts hochschiebbar 4seitig 1 x 90° 60 mm

M 1:10

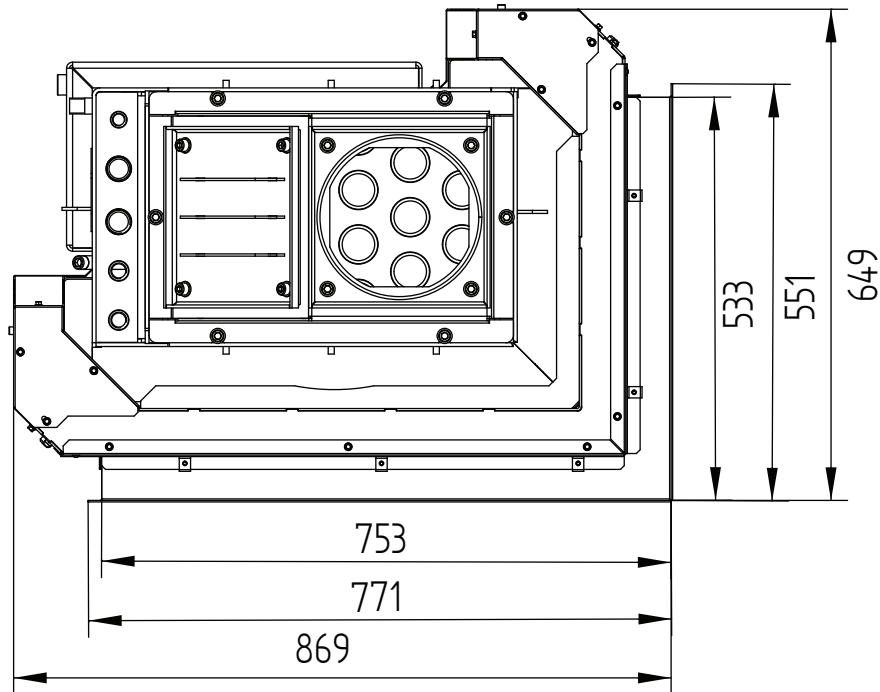


ECKA 67/45/51WR rechts

Technische Daten
Stand 2019/08

Blendrahmen 67/45/51Rh rechts hochschiebbar 4seitig 1 x 90° 60 mm

M 1:10

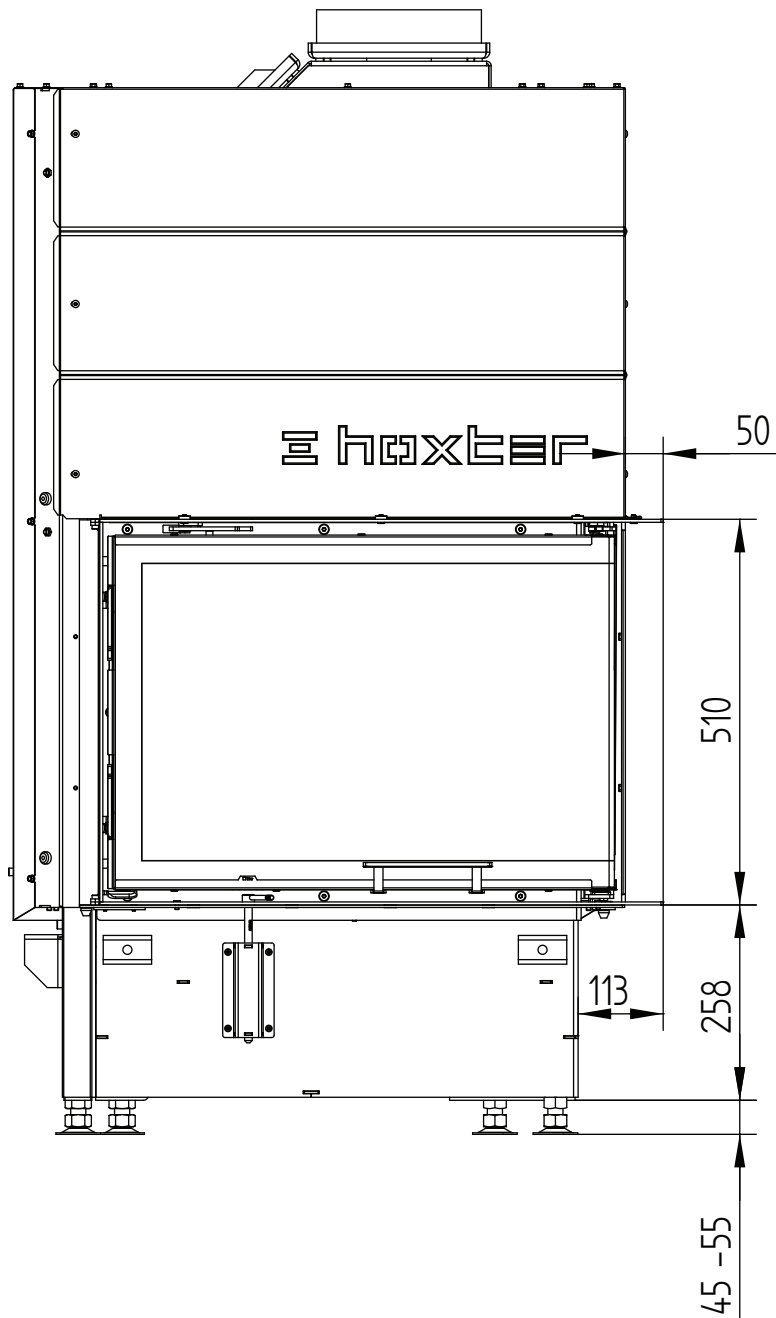


ECKA 67/45/51WR rechts

Technische Daten
Stand 2019/08

Anbaurahmen 67/45/51Rh rechts hochschiebbar 6seitig 50 mm

M 1:10

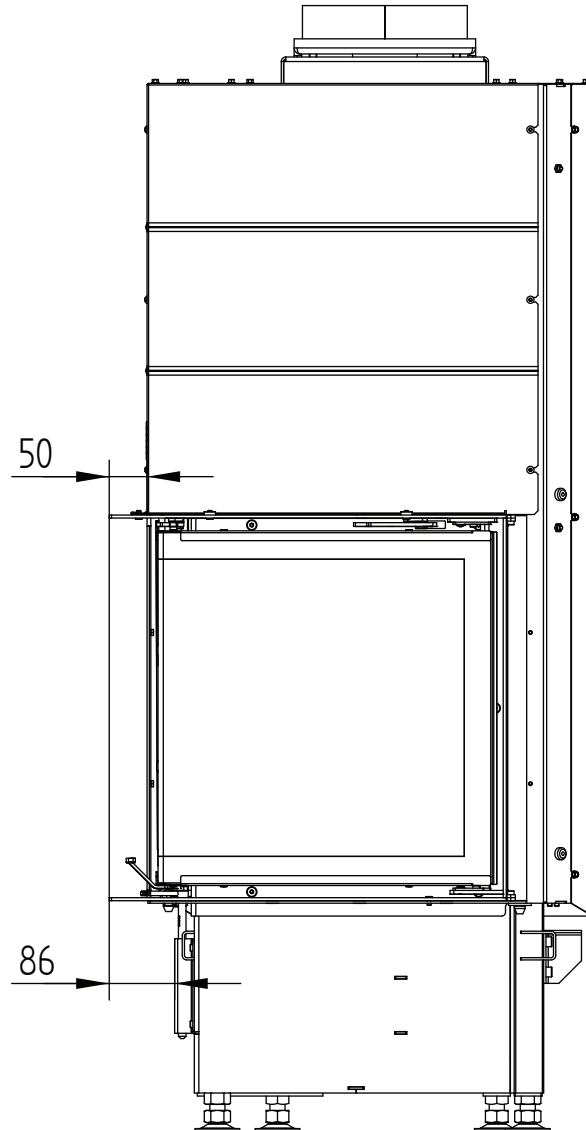


ECKA 67/45/51WR rechts

Technische Daten
Stand 2019/08

Anbaurahmen 67/45/51Rh rechts hochschiebbar 6seitig 50 mm

M 1:10

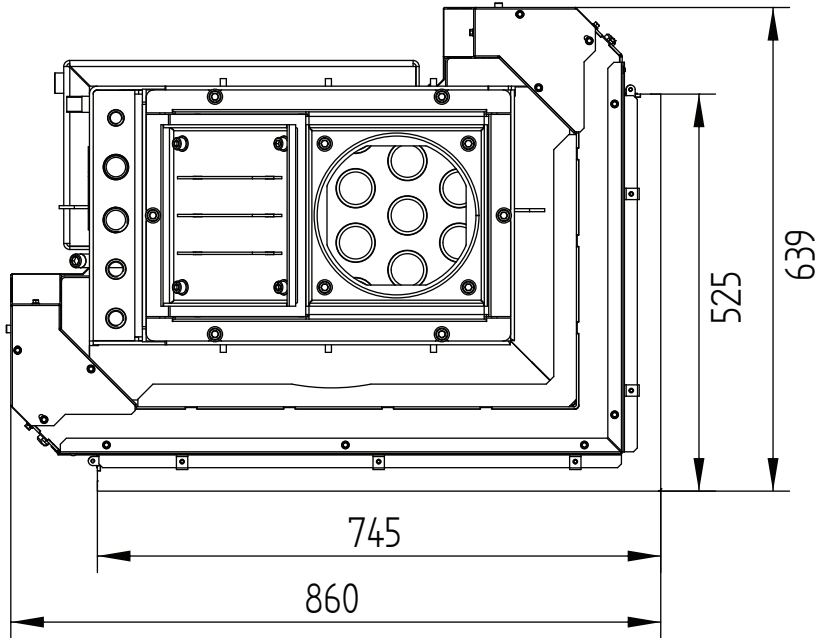


ECKA 67/45/51WR rechts

Technische Daten
Stand 2019/08

Anbaurahmen 67/45/51Rh rechts hochschiebbar 6seitig 50 mm

M 1:10

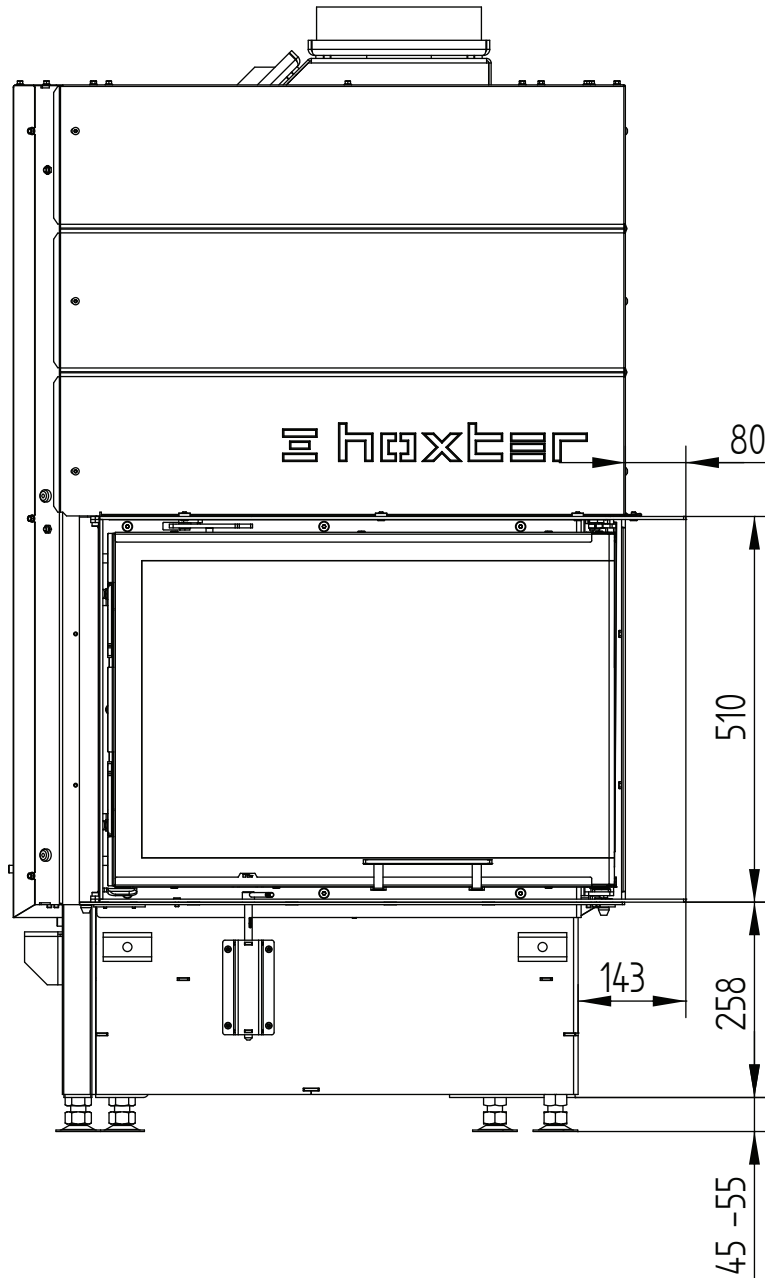


ECKA 67/45/51WR rechts

Technische Daten
Stand 2019/08

Anbaurahmen 67/45/51Rh rechts hochschiebbar 6seitig 80 mm

M 1:10

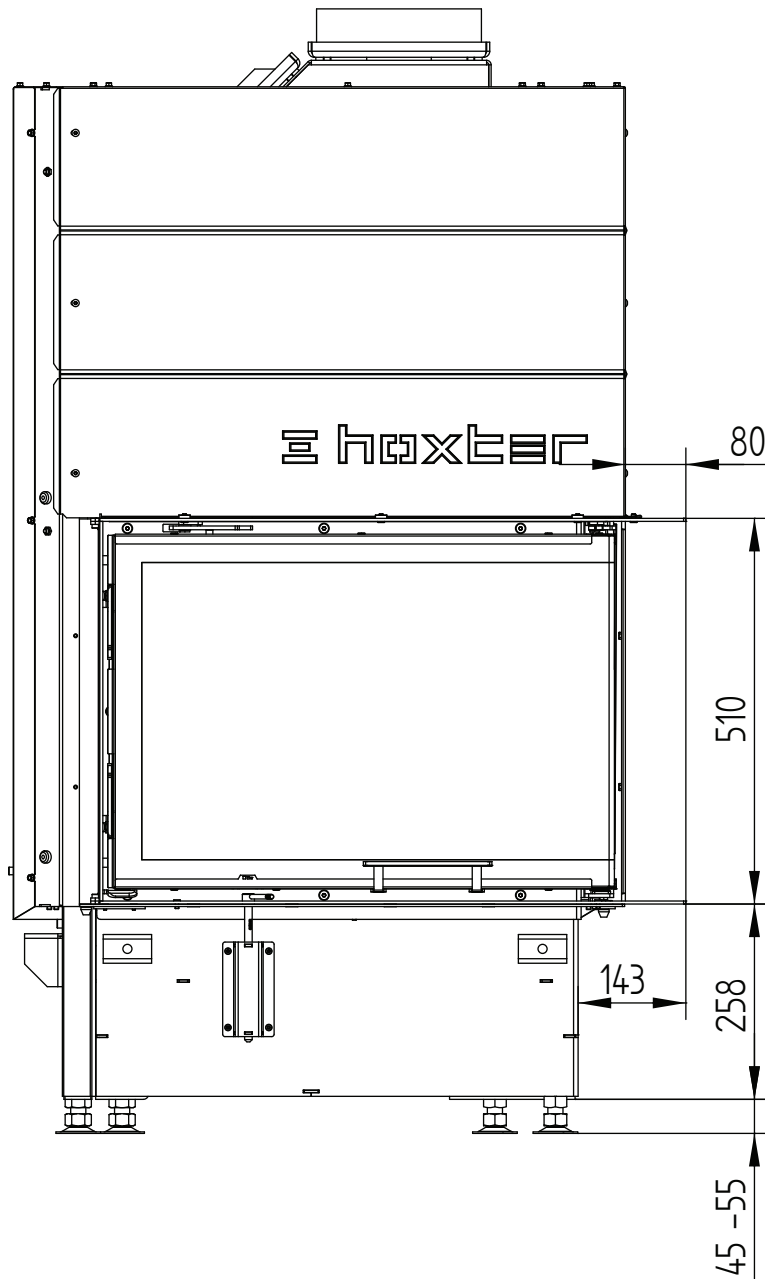


ECKA 67/45/51WR rechts

Technische Daten
Stand 2019/08

Anbaurahmen 67/45/51Rh rechts hochschiebbar 6seitig 80 mm

M 1:10

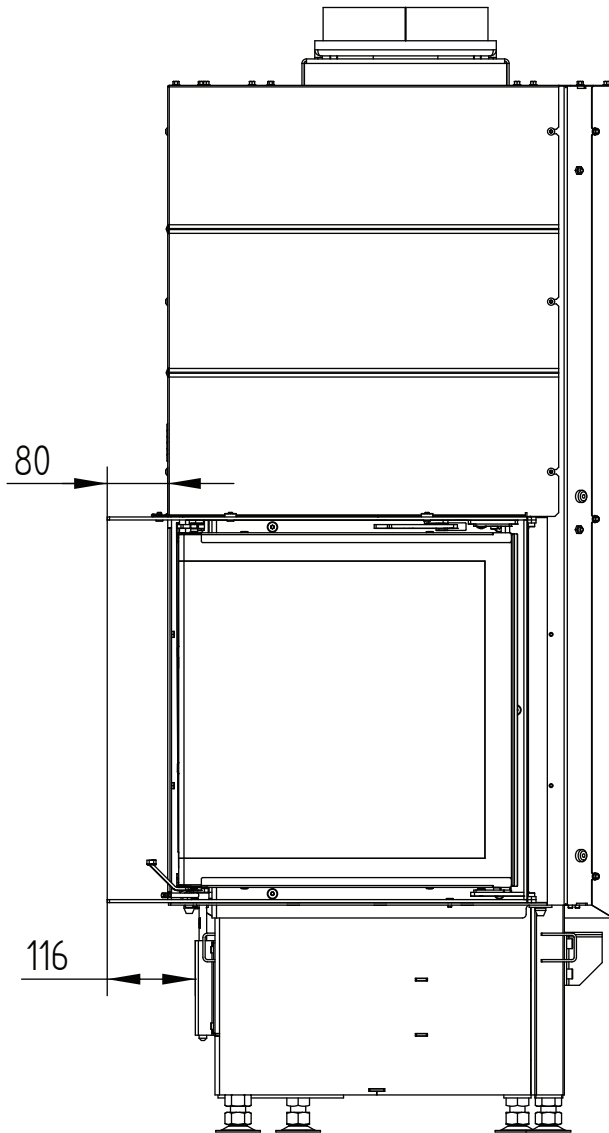


ECKA 67/45/51WR rechts

Technische Daten
Stand 2019/08

Anbaurahmen 67/45/51Rh rechts hochschiebbar 6seitig 80 mm

M 1:10

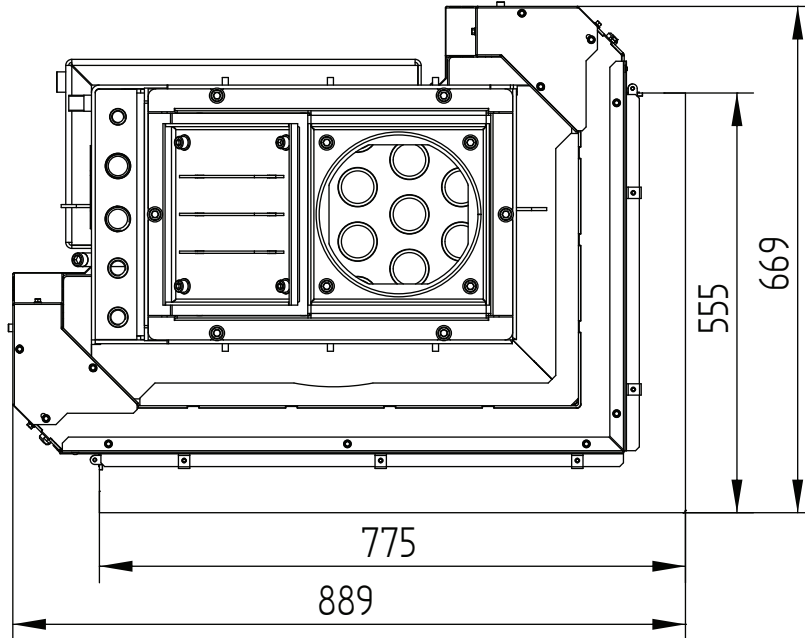


ECKA 67/45/51WR rechts

Technische Daten
Stand 2019/08

Anbaurahmen 67/45/51Rh rechts hochschiebbar 6seitig 80 mm

M 1:10

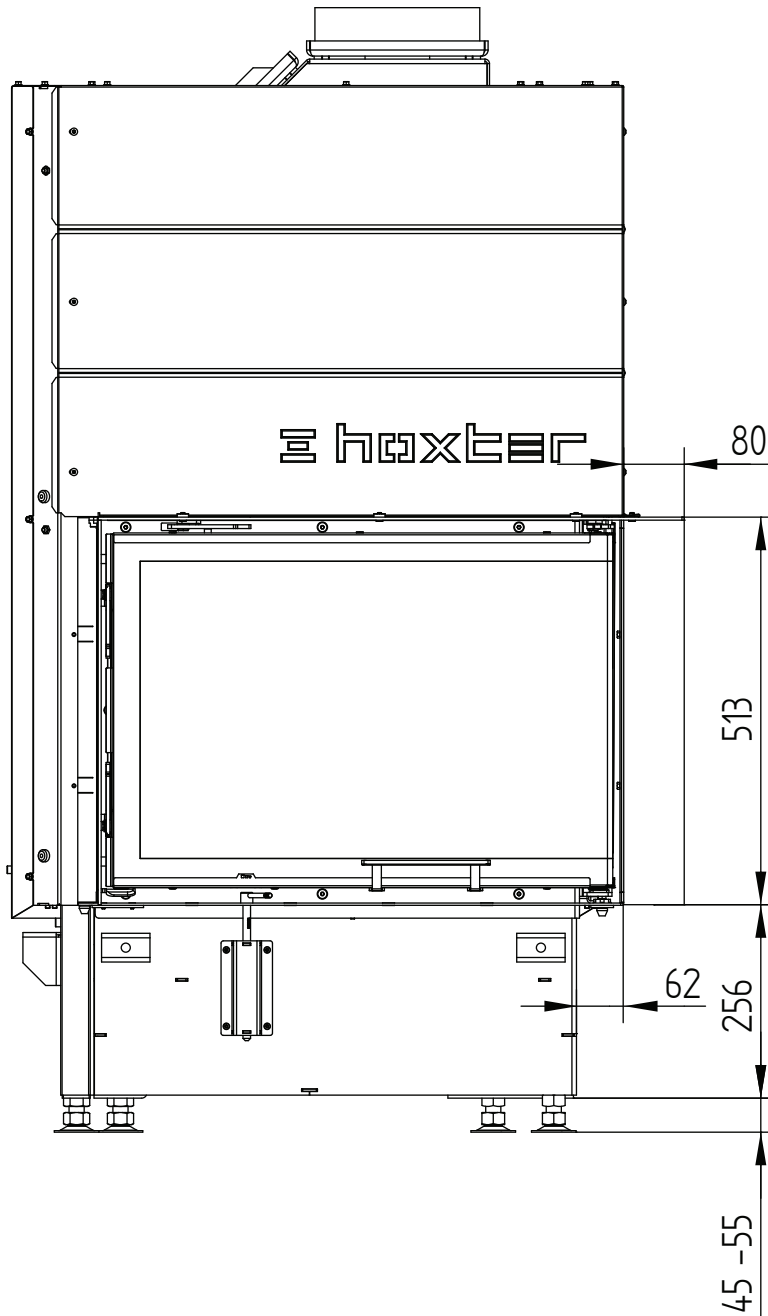


ECKA 67/45/51WR rechts

Technische Daten
Stand 2019/08

Anbaurahmen 67/45/51Rh rechts hochschiebbar 4seitig 80 mm

M 1:10

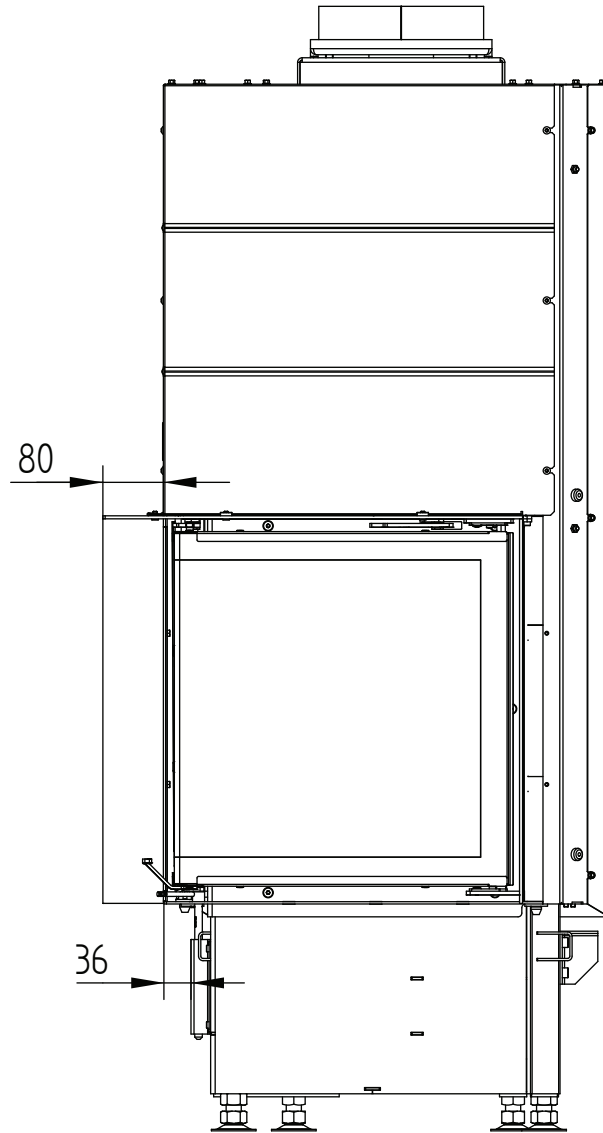


ECKA 67/45/51WR rechts

Technische Daten
Stand 2019/08

Anbaurahmen 67/45/51Rh rechts hochschiebbar 4seitig 80 mm

M 1:10



ECKA 67/45/51WR rechts

Technische Daten
Stand 2019/08

Anbaurahmen 67/45/51Rh rechts hochschiebbar 4seitig 80 mm

M 1:10

