

Ronda GO 4557

Datenblatt

Details

- Grundofenfeerraum 1-seitig offen
- 4557 – Höhe 57 cm
- Frontradius: 300 mm
- Türzarge mit integriertem Blendrahmen
- Selbstschließende Tür mit SLS-Verriegelung
- 60 mm dicke Außenschale aus schwerem Speichermaterial für lange Wärmespeicherung
- Für Mehrfachbelegung am Schornstein geeignet



Ronda GO 4557

Technische Daten

- | | |
|---|------------------------|
| • Brennstoffmenge min. | 3,5 kg |
| • Brennstoffmenge max. | 7,5 kg |
| • Wirkungsgrad | > 80 % |
| • Verbrennungsluftbedarf | 46,9 m ³ /h |
| • empf. Scheitholzlänge | 25 cm |
| • Gewicht | 260 kg |
| • Gewicht mit Drehzug (Wand- und Deckenanschluss) | 410 kg |

Daten für Schornsteinfeger nach DIN EN 13384
(Betrieb geschlossen)

Keramische Züge im Speicherbetrieb

- | | |
|-------------------------------|----------|
| • Abgasmassenstrom | 14,8 g/s |
| • Abgastemperatur am Ausbrand | 450 °C |
| • erforderlicher Förderdruck | 12 Pa |

Wertetripel mit Drehzug

- | | |
|-------------------------------|----------|
| • Abgasmassenstrom | 14,8 g/s |
| • Abgastemperatur am Ausbrand | 210 °C |
| • erforderlicher Förderdruck | 12 Pa |

Standard



Front Kristall



Türanschlag links



Türanschlag rechts



Holzbrand



125 mm
Verbrennungs-
luftstützen

Zubehör



SMR

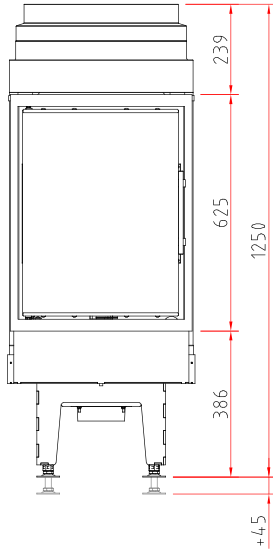


1. BImSchV
Stufe 2

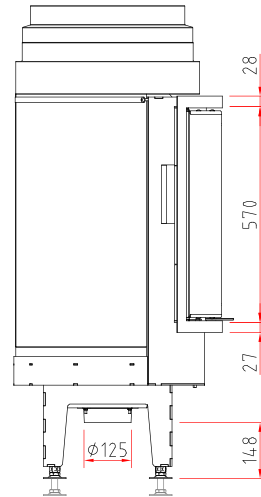
Ronda GO 4557

Maßzeichnungen

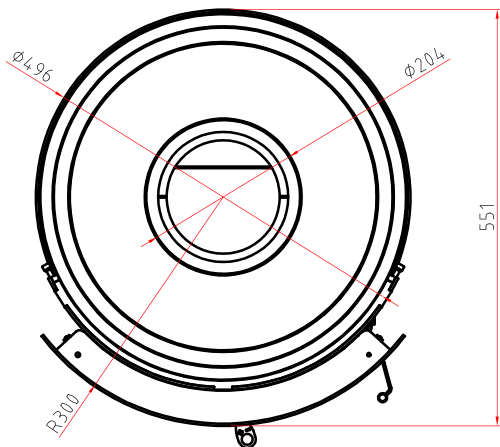
Frontansicht mit Abgang oben M 1:20



Seitenansicht mit Abgang oben M 1:20



Draufsicht mit Abgang oben M 1:10



Seitenansicht Drehzug für Wand- oder Deckenanschluss M 1:20

