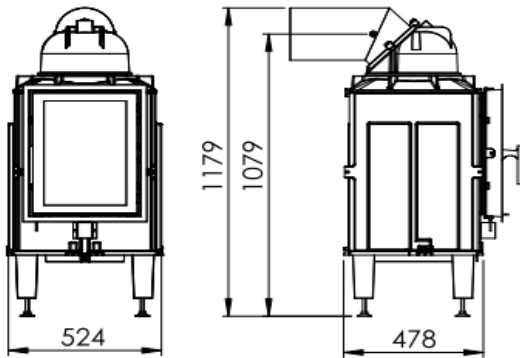


PRODUKTDATENBLATT

EUROTHERM
10E/EV GET

Abmessungen Eurotherm 10E/EV GET

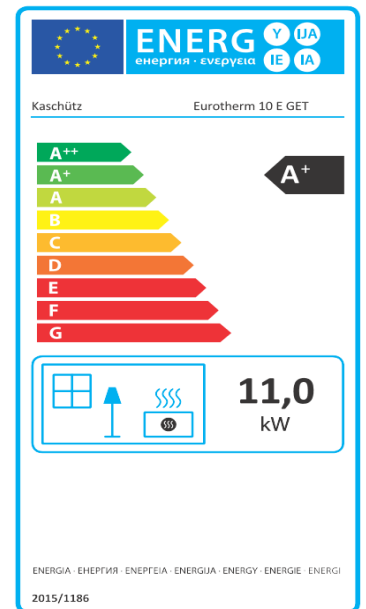


Die Maße beziehen sich auf den Korpus ohne Heitzüre.

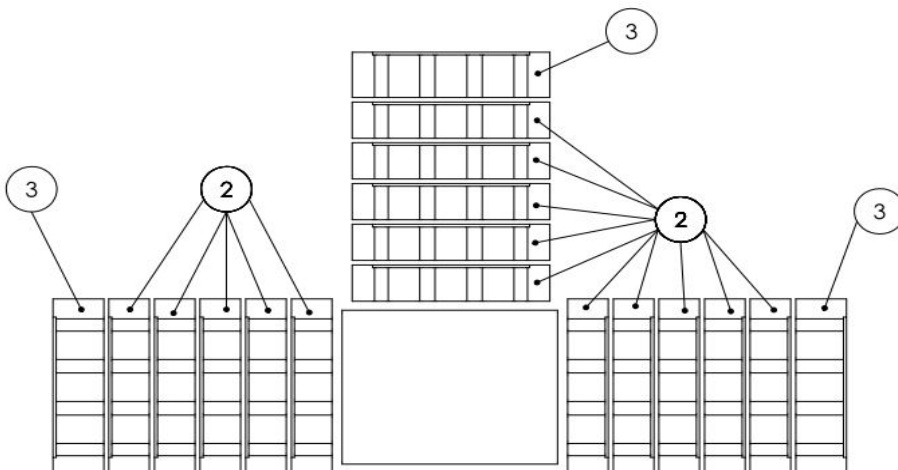


Technische Daten

Wärmeleistung (kW)	11
Teillast (kW)	4,5
Nachlegeintervall (h)	4
Brennraum (B/T/H) in mm	375 x 335 x 500
zulässige max. Scheitholzlänge (cm)	33
Abgasmassestrom (g/sek)	49,7
mittlere Abgastemp. HE (°C)	605
mittlere Abgastemp. NHFL (°C)	224
Förderdruck (Pa)	14
max. Holz-Auflagemenge (kg)	12,5
min. Holz-Auflagemenge (kg)	5
Wirkungsgrad (%)	> 80
Gewicht inkl. Schamotte (kg)	205
Verbrennungsluftstutzen ϕ (mm)	160
Abgasstutzen ϕ (mm)	200



Schamotte-Innenauskleidung:



Legende:

1	Bodenplatte
2	Wandstein niedrig
3	Wandstein hoch

Name oder Warenzeichen	Bernhard Kaschütz GmbH
Modellkennung	Eurotherm 10E GET
Energieeffizienzklasse	A+
Direkte Wärmeleistung	11,0 kW
Indirekte Wärmeleistung	—
Energieeffizienzindex (EEI)	107,6
Brennstoff-Energieeffizienz bei Nennwärmeleistung	81,1
Brennstoff-Energieeffizienz bei Mindestlast	81,1
Hinweis zu besonderen Vorkehrungen für den Zusammenbau, Installation oder Wartung des Einzelraumheizgerätes:	<ol style="list-style-type: none"> 1. Die Brandschutz- und Sicherheitsabstände u.a. zu brennbaren Baustoffen müssen unbedingt eingehalten werden. 2. Der Feuerstätte muss immer ausreichend Verbrennungsluft zuströmen können. Luftabsaugende Anlagen können die Verbrennungsluftzufuhr stören. 3. Heizgeräte mit Wassertechnik dürfen nur in Betrieb genommen werden, wenn alle Sicherheitseinrichtungen betriebsbereit und funktionsfähig sind.