

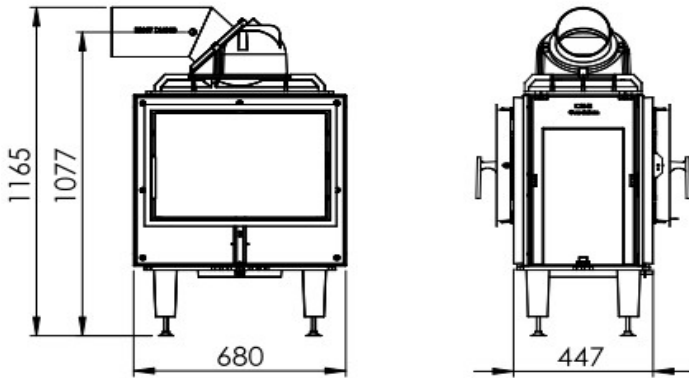
PRODUKTDATENBLATT

FIRETHERM

6 Tunnel

kaschütz
 Modernes Heizen mit Tradition

Abmessungen Firetherm 6 Tunnel

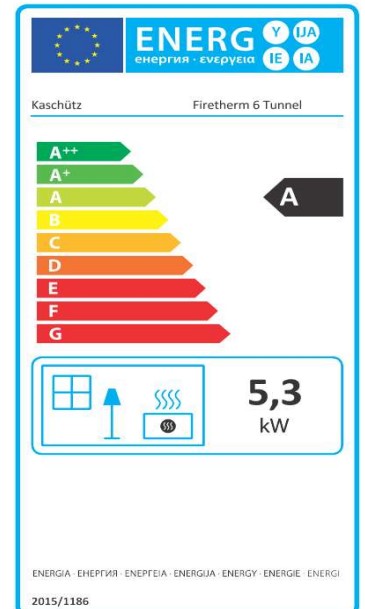


Die Abmessungen beziehen sich auf den Korpus.

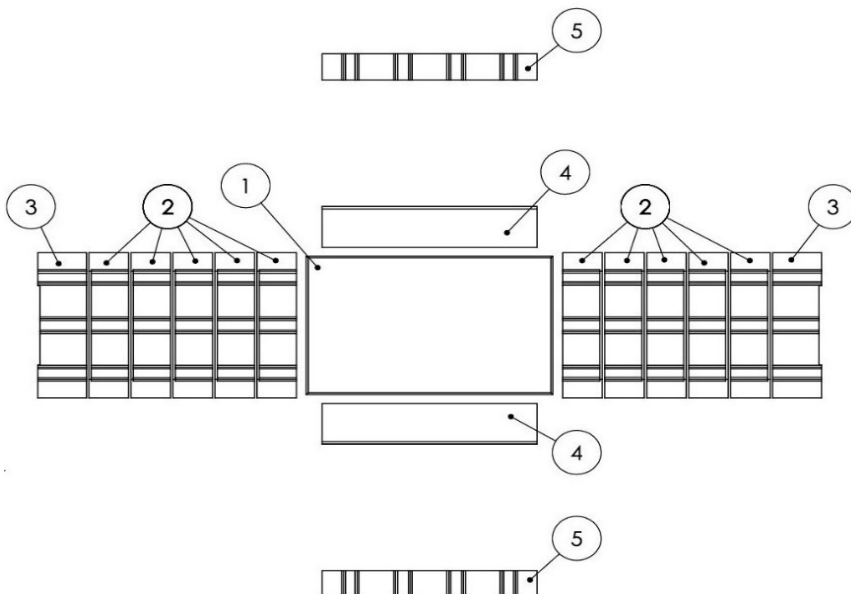


Technische Daten

Wärmeleistung (kW)	5,3
Teillast (kW)	2,6
Nachlegeintervall (h)	4
Brennraum (B/T/H) in mm	430 / 235 / 490
zulässige max. Scheitholzlänge (cm)	33
Abgasmassenstrom (g/sek)	57,8
mittlere Abgastemp. HE (°C)	347
mittlere Abgastemp. NHFL (°C)	139
Förderdruck (Pa)	14
max. Holz-Auflagemenge (kg)	6
min. Holz-Auflagemenge (kg)	2,9
Wirkungsgrad (%)	> 80
Gewicht inkl. Schamotte (kg)	190
Verbrennungsluftstutzen \varnothing (mm)	125 / 160
Abgasstutzen \varnothing (mm)	180



Schamotte-Innenauskleidung:



Legende:

1	Bodenplatte
2	Seitenwandstein niedrig
3	Seitenwandstein hoch
4	Vorderwandstein unten
5	Vorderwandstein oben

Name oder Warenzeichen	Bernhard Kaschütz GmbH
Modellkennung	Firetherm 6 Tunnel
Energieeffizienzklasse	A
Direkte Wärmeleistung	5,3kW
Indirekte Wärmeleistung	—
Energieeffizienzindex (EEI)	106,7
Brennstoff-Energieeffizienz bei Nennwärmeleistung	80,5
Brennstoff-Energieeffizienz bei Mindestlast	82,9
Hinweis zu besonderen Vorkehrungen für den Zusammenbau, Installation oder Wartung des Einzelraumheizgerätes:	<ol style="list-style-type: none"> 1. Die Brandschutz- und Sicherheitsabstände u.a. zu brennbaren Baustoffen müssen unbedingt eingehalten werden. 2. Der Feuerstätte muss immer ausreichend Verbrennungsluft zuströmen können. Luftabsaugende Anlagen können die Verbrennungsluftzufuhr stören. 3. Heizgeräte mit Wassertechnik dürfen nur in Betrieb genommen werden, wenn alle Sicherheitseinrichtungen betriebsbereit und funktionsfähig sind.