

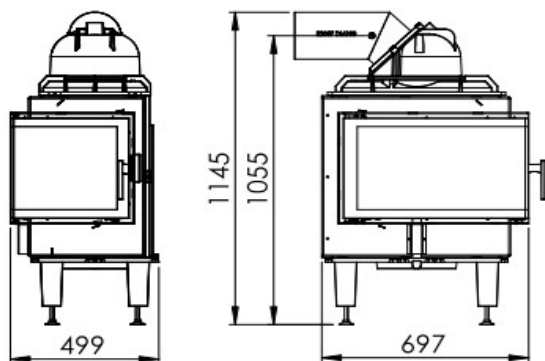
PRODUKTDATENBLATT

FIRETHERM

6 Edge

kaschütz
Modernes Heizen mit Tradition

Abmessungen Firetherm 6 Edge

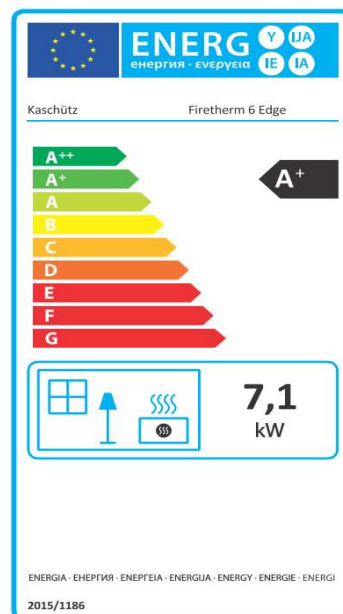


Die Abmessungen beziehen sich auf den Korpus.

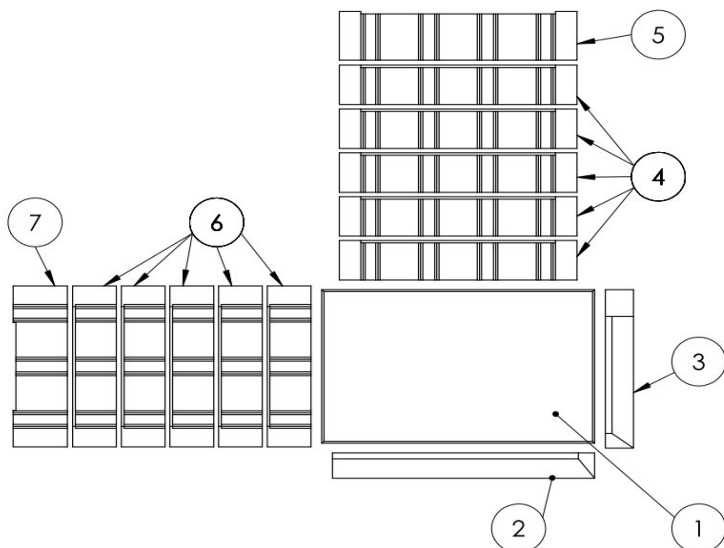


Technische Daten

Wärmeleistung (kW)	7
Teillast (kW)	3,5
Nachlegeintervall (h)	4
Brennraum (B/T/H) in mm	430 / 280 / 490
zulässige max. Scheitholzlänge (cm)	33
Abgasmassenstrom (g/sek)	42,9
mittlere Abgastemp. HE (°C)	648
mittlere Abgastemp. NHFL (°C)	105
Förderdruck (Pa)	14
max. Holz-Auflagemenge (kg)	7,5
min. Holz-Auflagemenge (kg)	3,6
Wirkungsgrad (%)	> 80
Gewicht inkl. Schamotte (kg)	185
Verbrennungsluftstutzen \varnothing (mm)	125 / 160
Abgasstutzen \varnothing (mm)	180



Schamotte-Innenauskleidung:



Legende:

1	Bodenplatte
2	Vorderwandstein lang
3	Vorderwandstein kurz
4	Rückwandstein nieder
5	Rückwandstein hoch
6	Seitenwandstein nieder
7	Seitenwandstein hoch

Name oder Warenzeichen	Bernhard Kaschütz GmbH
Modellkennung	Firetherm 6 Edge
Energieeffizienzklasse	A+
Direkte Wärmeleistung	7kW
Indirekte Wärmeleistung	—
Energieeffizienzindex (EEI)	120,9
Brennstoff-Energieeffizienz bei Nennwärmeleistung	90,3
Brennstoff-Energieeffizienz bei Mindestlast	89,4
Hinweis zu besonderen Vorkehrungen für den Zusammenbau, Installation oder Wartung des Einzelraumheizgerätes:	<ol style="list-style-type: none"> 1. Die Brandschutz- und Sicherheitsabstände u.a. zu brennbaren Baustoffen müssen unbedingt eingehalten werden. 2. Der Feuerstätte muss immer ausreichend Verbrennungsluft zuströmen können. Luftabsaugende Anlagen können die Verbrennungsluftzufuhr stören. 3. Heizgeräte mit Wassertechnik dürfen nur in Betrieb genommen werden, wenn alle Sicherheitseinrichtungen betriebsbereit und funktionsfähig sind.