

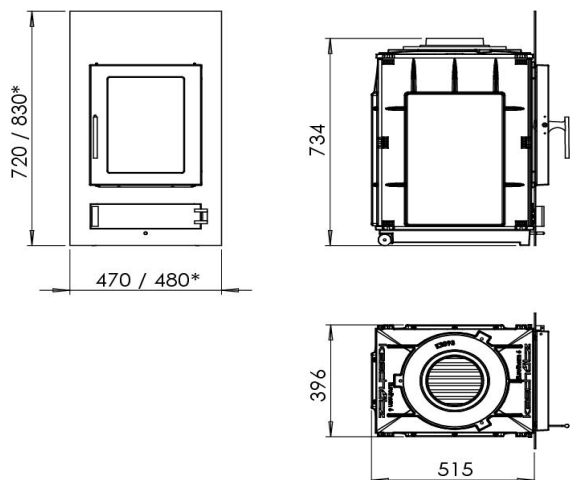
PRODUKTDATENBLATT

NOVOTHERM

8/FP

kaschutz
Modernes Heizen mit Tradition

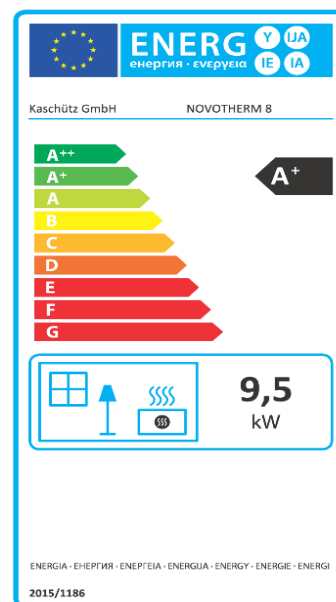
Abmessungen Novotherm 8/FP



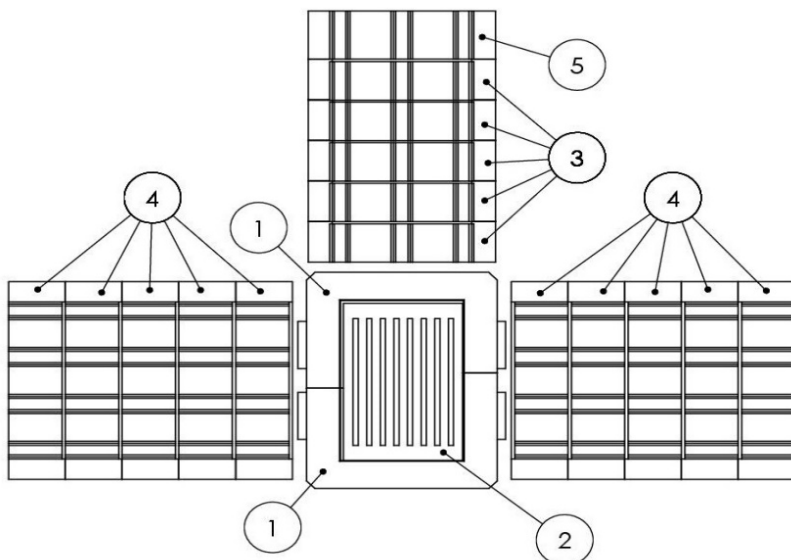
Technische Daten

Wärmeleistung (kW)	9,5
Teillast (kW)	4,5
Nachlegeintervall (h)	4
Brennraum (B/T/H) in mm	245 / 375 / 500
zulässige max. Scheitholzlänge (cm)	33
Abgasmassenstrom (g/sek)	46,7
mittlere Abgastemp. HE (°C)	522
mittlere Abgastemp. NHFL (°C)	118
Förderdruck (Pa)	14
max. Holz-Auflagemenge (kg)	10
min. Holz-Auflagemenge (kg)	4
Wirkungsgrad (%)	>90
Gewicht inkl. Schamotte (kg)	235
Verbrennungsluftstutzen ø (mm)	160
Abgasstutzen ø (mm)	200

*) Sonderanfertigungen jederzeit möglich



Schamotte-Innenauskleidung:



Legende:

1	Bodenstein (zweiteilig)
2	Rost
3	Rückwandstein niedrig
4	Seitenwandstein
3	Rückwandstein oben hoch

Name oder Warenzeichen	Bernhard Kaschütz GmbH
Modellkennung	Novotherm 8
Energieeffizienzklasse	A+
Direkte Wärmeleistung	9,5 kW
Indirekte Wärmeleistung	—
Energieeffizienzindex (EEI)	120,5
Brennstoff-Energieeffizienz bei Nennwärmeleistung	90,3
Brennstoff-Energieeffizienz bei Mindestlast	90,3
Hinweis zu besonderen Vorkehrungen für den Zusammenbau, Installation oder Wartung des Einzelraumheizgerätes:	<ol style="list-style-type: none"> 1. Die Brandschutz- und Sicherheitsabstände u.a. zu brennbaren Baustoffen müssen unbedingt eingehalten werden. 2. Der Feuerstätte muss immer ausreichend Verbrennungsluft zuströmen können. Luftabsaugende Anlagen können die Verbrennungsluftzufuhr stören. 3. Heizgeräte mit Wassertechnik dürfen nur in Betrieb genommen werden, wenn alle Sicherheitseinrichtungen betriebsbereit und funktionsfähig sind.