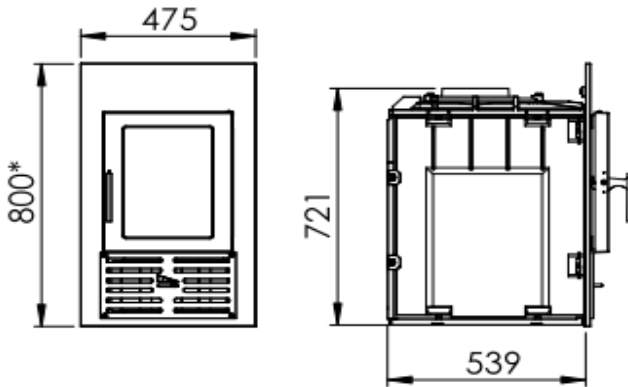


# PRODUKTDATENBLATT

EUROTHERM  
8D/FP

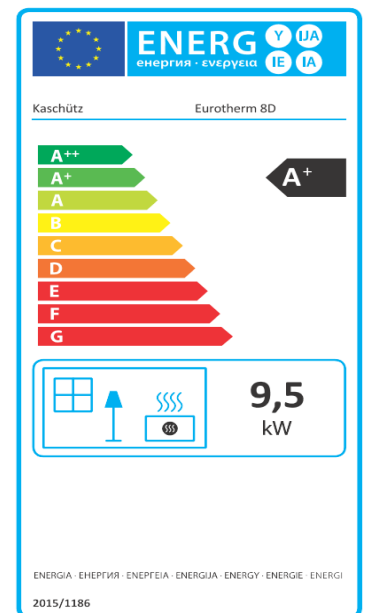
**kaschütz**  
Modernes Heizen mit Tradition

## Abmessungen Eurotherm 8D/FP

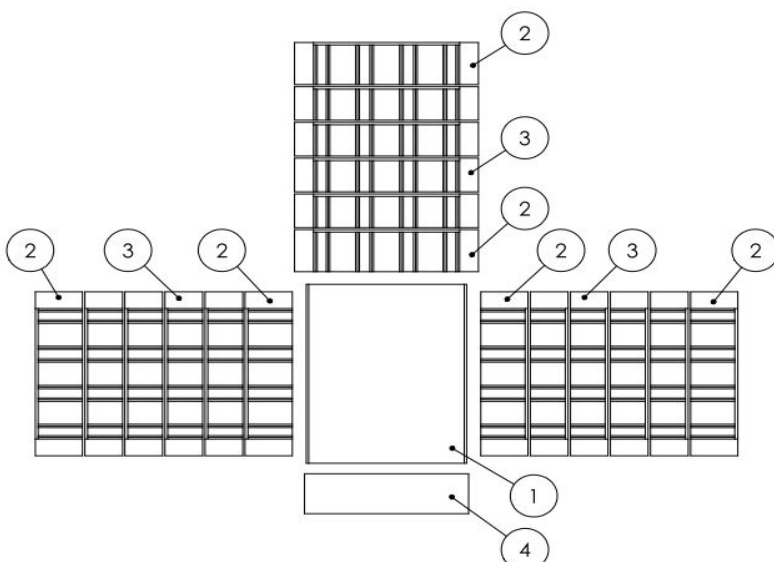


## Technische Daten

Wärmeleistung (kW)	9,5
Teillast (kW)	4,7
Nachlegeintervall (h)	4
Brennraum (B/T/H) in mm	280 / 380 / 525
zulässige max. Scheitholzlänge (cm)	33
Abgasmassestrom (g/sek)	37,4
mittlere Abgastemp. HE (°C)	619
mittlere Abgastemp. NHFL (°C)	122
Förderdruck (Pa)	14
max. Holz-Auflagemenge (kg)	10
min. Holz-Auflagemenge (kg)	5
Wirkungsgrad (%)	> 80
Gewicht inkl. Schamotte (kg)	210
Verbrennungsluftstutzen $\varnothing$ (mm)	—
Abgasstutzen $\varnothing$ (mm)	180



## Schamotte-Innenauskleidung:



## Legende:

1	Bodenplatte
2	Wandstein hoch
3	Wandstein niedrig
4	Vorderwandstein

Name oder Warenzeichen	Bernhard Kaschütz GmbH
Modellkennung	Eurotherm 8D
Energieeffizienzklasse	A+
Direkte Wärmeleistung	9,5 kW
Indirekte Wärmeleistung	—
Energieeffizienzindex (EEI)	122,1
Brennstoff-Energieeffizienz bei Nennwärmeleistung	91,1
Brennstoff-Energieeffizienz bei Mindestlast	91,3
Hinweis zu besonderen Vorkehrungen für den Zusammenbau, Installation oder Wartung des Einzelraumheizgerätes:	<ol style="list-style-type: none"> <li><b>1.</b> Die Brandschutz- und Sicherheitsabstände u.a. zu brennbaren Baustoffen müssen unbedingt eingehalten werden.</li> <li><b>2.</b> Der Feuerstätte muss immer ausreichend Verbrennungsluft zuströmen können. Luftabsaugende Anlagen können die Verbrennungsluftzufuhr stören.</li> <li><b>3.</b> Heizgeräte mit Wassertechnik dürfen nur in Betrieb genommen werden, wenn alle Sicherheitseinrichtungen betriebsbereit und funktionsfähig sind.</li> </ol>