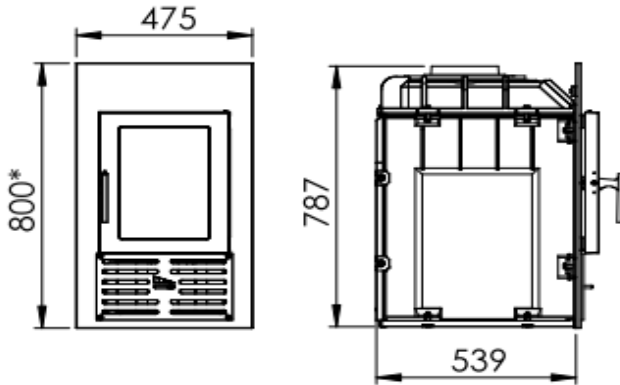


PRODUKTDATENBLATT

EUROTHERM
10D/FP

kaschüt
Modernes Heizen mit Tradition

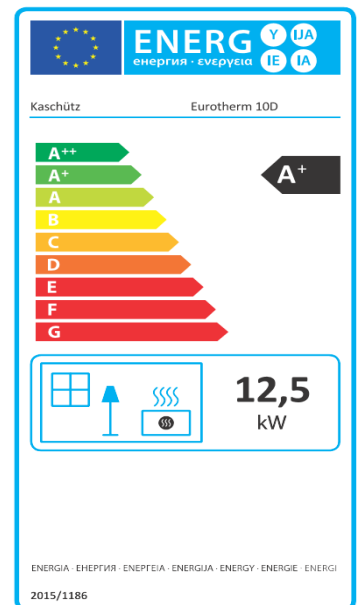
Abmessungen Eurotherm 10D/FP



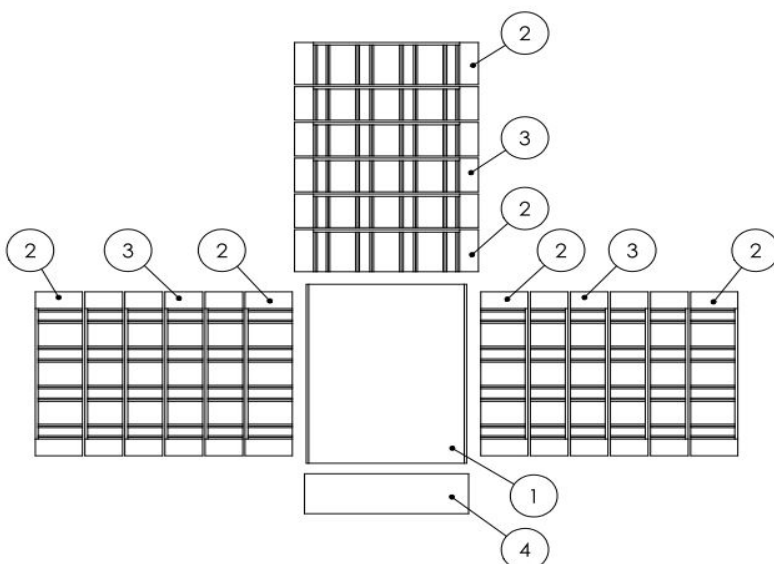
Symbolbild

Technische Daten

Wärmeleistung (kW)	12,5
Teillast (kW)	6,3
Nachlegeintervall (h)	4
Brennraum (B/T/H) in mm	280 / 380 / 525
zulässige max. Scheitholzlänge (cm)	33
Abgasmassestrom (g/sek)	37,4
mittlere Abgastemp. HE (°C)	619
mittlere Abgastemp. NHFL (°C)	122
Förderdruck (Pa)	14
max. Holz-Auflagemenge (kg)	12,5
min. Holz-Auflagemenge (kg)	6,3
Wirkungsgrad (%)	> 80
Gewicht inkl. Schamotte (kg)	215
Verbrennungsluftstutzen ø (mm)	—
Abgasstutzen ø (mm)	180



Schamotte-Innenauskleidung:



Legende:

1	Bodenplatte
2	Wandstein hoch
3	Wandstein niedrig
4	Vorderwandstein

Name oder Warenzeichen	Bernhard Kaschütz GmbH
Modellkennung	Eurotherm 10D
Energieeffizienzklasse	A+
Direkte Wärmeleistung	12,5 kW
Indirekte Wärmeleistung	—
Energieeffizienzindex (EEI)	122,1
Brennstoff-Energieeffizienz bei Nennwärmeleistung	91,1
Brennstoff-Energieeffizienz bei Mindestlast	91,3
Hinweis zu besonderen Vorkehrungen für den Zusammenbau, Installation oder Wartung des Einzelraumheizgerätes:	<ol style="list-style-type: none"> 1. Die Brandschutz- und Sicherheitsabstände u.a. zu brennbaren Baustoffen müssen unbedingt eingehalten werden. 2. Der Feuerstätte muss immer ausreichend Verbrennungsluft zuströmen können. Luftabsaugende Anlagen können die Verbrennungsluftzufuhr stören. 3. Heizgeräte mit Wassertechnik dürfen nur in Betrieb genommen werden, wenn alle Sicherheitseinrichtungen betriebsbereit und funktionsfähig sind.