



# Grund- /Speicheröfen

Behaglichkeit und Wärme für Ihr Zuhause

**Schmid**<sup>®</sup>  
MADE IN GERMANY



„Ins Feuer zu blicken  
ist Ruhe.  
Seinem Knistern und  
Knacken zu Lauschen  
Entspannung pur.“

# Ihr Schmid Grundofen – für höchsten Feuergenuss.



# Legende

## Was bedeuten die Icons?



### Frontausführung Kristall

Sämtliche Grundöfen Lina und Ekko sind **standardmäßig** mit einer 4-seitig bedruckten Scheibe ausgestattet.



### Frontausführung Anthrazit

Die Grundöfen erhalten Sie optional auch in der Anthrazit-Variante.



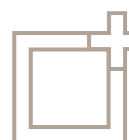
### Front Deco

Die Grundofen-Front wird umlaufend mit einem ca. 5 mm schmalen Rahmen aus Gold oder Chrom, wahlweise glänzend oder matt, versehen.



### Front veredelt

Bei Front veredelt wird die komplette Türfront (Türrahmen und Griff) in Chrom glänzend, Chrom matt, Gold glänzend, Gold matt oder in Edelstahl geschliffen veredelt.



### Front veredelt (komplett)

Wie Front veredelt, zusätzlich noch alle sichtbaren Elemente der Front veredelt.



### Tür schwenkbar - links

Dieser Grundofen ist mit einer schwenkbaren Tür, Türanschlag links erhältlich.



### Tür schwenkbar - rechts

Dieser Grundofen ist mit einer schwenkbaren Tür, Türanschlag rechts erhältlich.



### Doppelverglasung

Erhältlich mit Doppelverglasung für eine höhere Brennraumtemperatur.



### Tunnelversion

Verfügbar auch als Raumteiler bzw. Tunnelversion mit schwenkbarer Rückseite und Frontseite.



### Blendrahmen

Blendrahmen und Steckblenden bieten einen harmonischen Anschluss der Feuerungstechnik an die Verkleidung.



### Außenbefeuerung

Ausstattung mit einer Außenbefeuerung möglich. In diesem Fall können Sie z.B. von einem Flur oder Nachbarraum heizen.



### Holzbrand

Geeignet für die Befeuerung mit Holz.



### Außenluftanschluss

Optionales Zubehör.



### Schmid Multi-Regelung

Erhältlich mit der Schmid Multi-Regelung für mehr Bedienkomfort und eine höhere Effizienz beim Abbrand.



### Deckenzüge

Mehr Speichermasse Ihres Grundofens durch die Verwendung von Deckenzügen.



### 15a

Erfüllt die Forderung der Vereinbarung gem. Art. 15a B-VG seit dem 01.01.2015 (Österreich).



### 1. BImSchV Stufe 2

Erfüllt die seit dem 01.01.2015 gültige Stufe 2 der 1. BImSchV.



# Der Grundofen

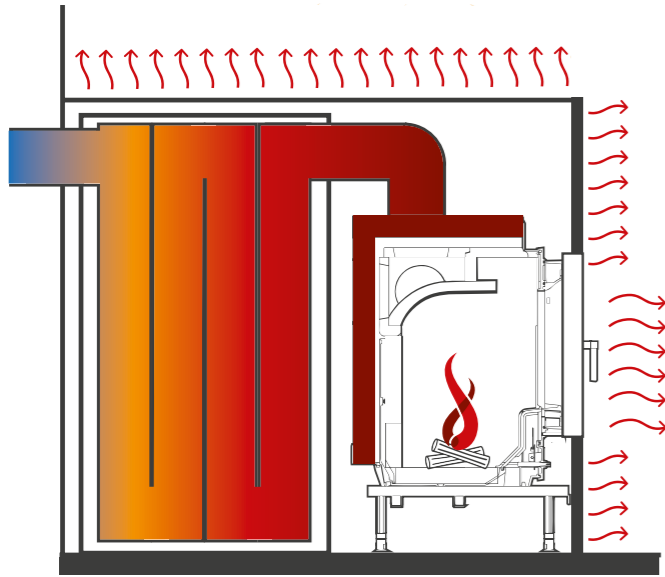


Abb.: Profi GO 7 mit keramischem Zugsystem

Grundöfen oder auch Speicheröfen genannt, zeichnen sich insbesondere durch eine lange Wärmespeicherung und eine gesunde Wärmestrahlung, vergleichbar mit der Sonnenstrahlung, aus.

Je nach Bauart (mittelschwer oder schwer) des Grundofens, reicht ein einmaliges Heizen für eine angenehme Wärmeabgabe von bis zu 12 Stunden aus. Sowohl der Feuerraum, als auch das optional verfügbare Zugsystem, werden aus sogenannten Schamottsteinen (einer Speichermasse die die Wärme speichert und über Stunden abgibt) gefertigt.

Im Gegensatz zum Heizkamin erfolgt die Wärmeabgabe also nicht über die Warmluft des Kamins, sondern über die Ofenhülle. Ein Grundofen sorgt somit für eine langanhaltende, gleichmäßige Wärmestrahlung über Oberfläche in den Raum.

Er ist somit der ideale Kandidat für gut isolierte Häuser wie Neubauten, Niedrigenergiehäuser oder Passivhäuser.

## Ihre Vorteile im Überblick:

- ✓ Heizkosten sparen
- ✓ kein Überheizen des Aufstellraums
- ✓ Ideal für Niedrigenergie- und Passivhäuser
- ✓ Umweltschonend heizen
- ✓ Behagliche Strahlungswärme
- ✓ gleichmäßige Wärmeabgabe über Stunden
- ✓ freie Gestaltungsmöglichkeiten und Materialwahl



Lina GO 8745, Frontausführung: Kristall, Verkleidung: Individuelle Bauweise

# Schmid Grundöfen sind Meisterqualität – Made in Germany.

## + Das Plus an Qualität

### Front schwenkbar

Unsere Grundöfen werden mit schwenkbarer Tür ausgeliefert. Bei den Lina GO Modellen können Sie zwischen einem linken oder rechten Türanschlag wählen.

### Standard-Ausführung Kristall

Sämtliche Grundöfen Lina und Ekko sind standardmäßig mit einer 4-seitig bedruckten Scheibe ausgestattet.

### Doppelverglasung

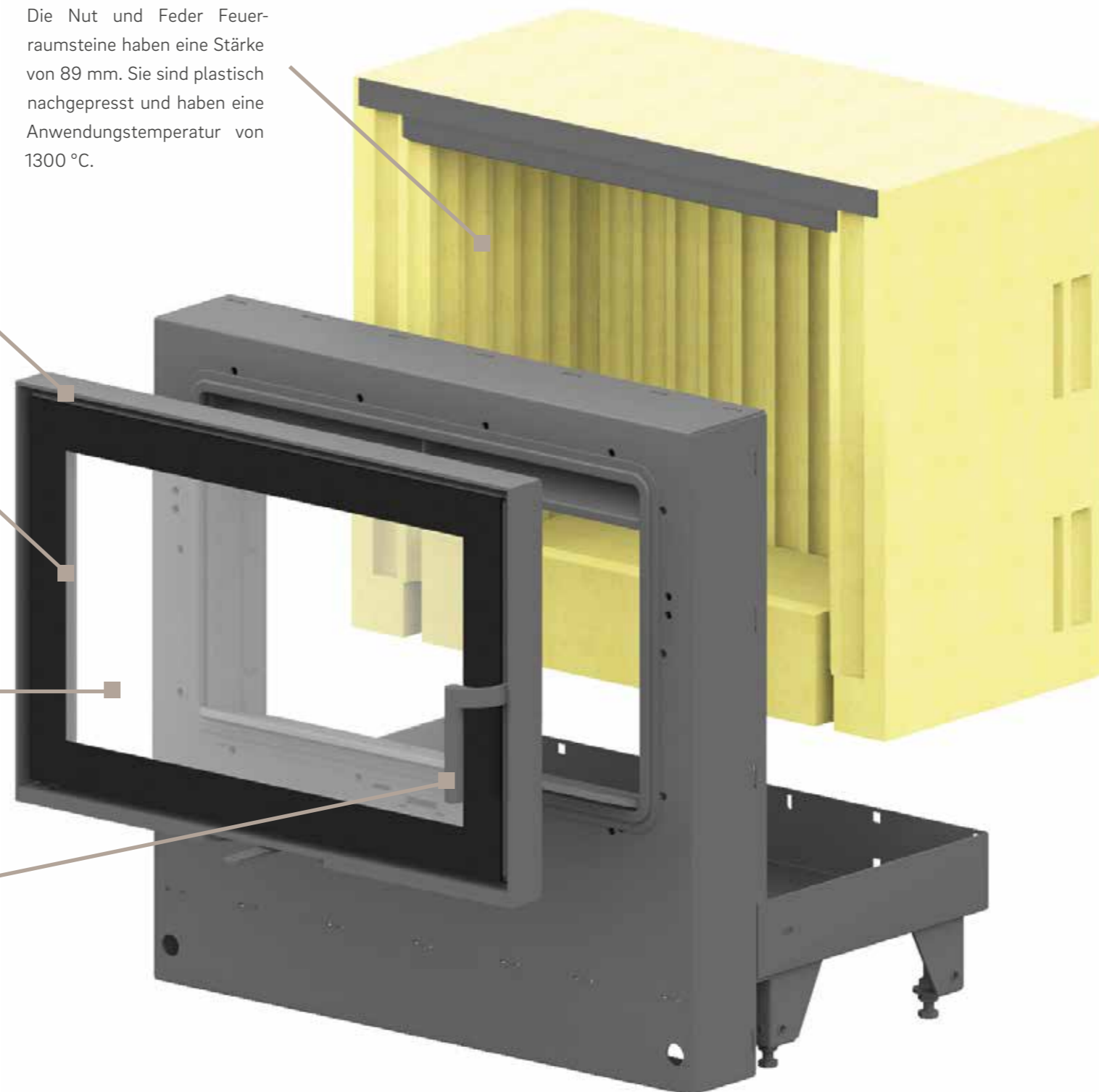
Die optionale Doppelverglasung sorgt für ca. 30 % weniger Wärmeabgabe über die Glasscheibe, höhere Brennraumtemperaturen und für saubere Scheiben über einen längeren Zeitraum.

### Kaltgriff aus PTFE

Die hochwertigen Griffe sind aus massivem Stahl mit einer schwarz galvanisierten Oberfläche und einem PTFE-Griffstück.

### Feuerraumstein

Die Nut und Feder Feuerraumsteine haben eine Stärke von 89 mm. Sie sind plastisch nachgepresst und haben eine Anwendungstemperatur von 1300 °C.



## + Das Plus an Optionen



### Tunnelversion

Die Schmid Grundöfen Lina sind auch als Raumteiler bzw. Tunnelversion mit schwenkbarer Rückseite und Frontseite erhältlich.



### Außenbefuerung

Haben Sie den Wunsch, Ihre Feuerstätte vom Flur, der Küche oder einem anderen Nebenraum aus zu schüren? Dann brauchen Sie die neue Außenbefuerung für die Grundöfen Lina GO und Ekko GO.



### SMR Schmid Multi-Regelung

Erhältlich mit der Schmid Multi-Regelung für mehr Bedienkomfort und eine höhere Effizienz beim Abbrand.



### Blendrahmen

Blendrahmen und Steckblenden bieten einen harmonischen Anschluss der Feuerungstechnik an die Verkleidung.



### Deckenzüge

Mehr Speichermasse Ihres Grundofens durch die Verwendung von Deckenzügen.

Mehr Informationen zum Grundofen-Zubehör finden Sie ab Seite 44 oder auf der Internetseite [www.schmid.st](http://www.schmid.st).



# Grundöfen **Lina GO**

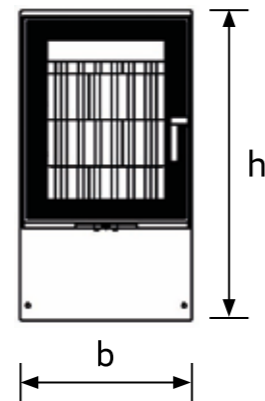
# Lina GO 45

Der Kleine mit der großen Scheibe!

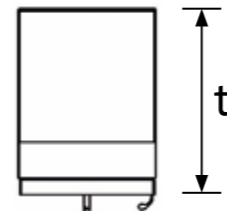


Lina GO 4557 – kurz

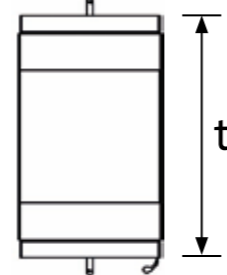
Maße in cm  
Abb. ähnlich



Standard-Ausführung



Tunnelversion



Standard-Ausführung



15a



1. BImSchV Stufe 2

Optional



außer  
Tunnelversion

Modellvarianten

Lina	Max. Heizfläche in m <sup>2</sup>	Max. Holz- scheitlänge in cm	h	b	t
GO 4557 – kurz	5	35	842	460	621
GO 4557 – lang	5,5	50	842	460	801
GO 4557 TV – kurz	5	35	842	460	782
GO 4557 TV – lang	5,5	50	842	460	962

\* B x H in cm: Bsp. 4557 = 45 cm Breite und 57 cm Höhe der Front.

**Varianten**

Alle Lina Grundöfen sind auch als Tunnelversion (TV) erhältlich.

Die hintere Tür der Tunnelversion ist grundsätzlich feststehend, lässt sich jedoch zur Reinigung einfach aufschwenken.

Der Lina GO 45 ist in 2 Korpusstiefen für die Holzsplitlängen 35 und 50 cm erhältlich.



Lina GO 4557 – kurz TV, Frontausführung: Anthrazit, Verkleidung: Individuelle Bauweise





**Lina GO 4557**  
- lang

Frontausführung:  
Kristall

Verkleidung:  
Zehendner Keramik



**Lina GO 4557  
- kurz**

Frontausführung:  
Kristall

Verkleidung:  
Ruka Keramik

# Lina GO 67

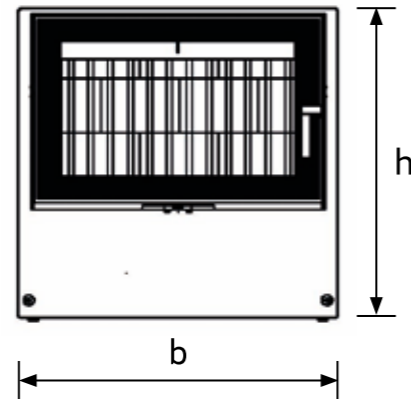
Das Allround-Talent.



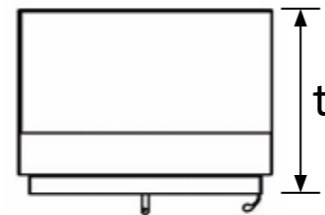
Lina GO 6757

Maße in cm

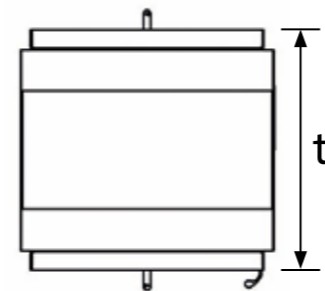
Abb. ähnlich



Standard-Ausführung



Tunnelversion



Standard-Ausführung



15a



1. BImSchV Stufe 2

Optional



außer  
Tunnelversion

Modellvarianten

Lina	Max. Heizfläche in m <sup>2</sup>	Max. Holz- scheitlänge in cm	h	b	t
GO 6745	6	50	717	730	531
GO 6757	6	50	842	730	531
GO 6745 TV	6	50	717	730	691
GO 6757 TV	6	50	842	730	692

\* B x H in cm: Bsp. 6745 = 67 cm Breite und 45 cm Höhe der Front.

**Varianten**

Alle Lina Grundöfen sind auch als Tunnelversion (TV) erhältlich.

Die hintere Tür der Tunnelversion ist grundsätzlich feststehend, lässt sich jedoch zur Reinigung einfach aufschwenken.

Der Lina GO 67 ist in 2 Fronthöhen für noch mehr Sicht aufs Feuer erhältlich.



Lina GO 6745, Frontausführung: Kristall, Verkleidung: Rembserhof Keramik



**Lina GO 6757TV**

Frontausführung:  
Kristall

Verkleidung:  
Individuelle  
Bauweise

# Lina GO 87

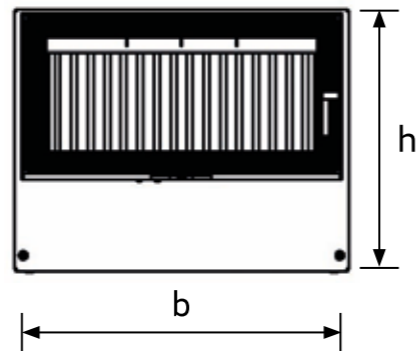
Breitformat.



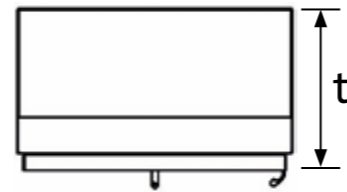
Lina GO 8745

Maße in cm

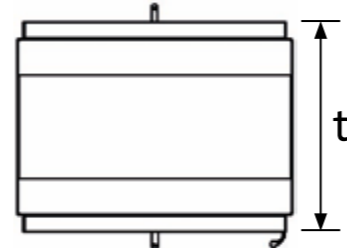
Abb. ähnlich



Standard-Ausführung



Tunnelversion



Standard-Ausführung



Optional



außer  
Tunnelversion

Modellvarianten

Lina	Max. Heizfläche in m <sup>2</sup>	Max. Holz- scheitlänge in cm	b	h	t
GO 8745	7	50	716	910	534
GO 8745 TV	7	50	716	910	694

\* B x H in cm: Bsp. 8745 = 87 cm Breite und 45 cm Höhe der Front.

**Varianten**

Alle Lina Grundöfen sind auch als Tunnelversion (TV) erhältlich.

Die hintere Tür der Tunnelversion ist grundsätzlich feststehend, lässt sich jedoch zur Reinigung einfach aufschwenken.



Lina GO 8745, Frontausführung: Kristall, Verkleidung: Zehendner Keramik



**Lina GO 8745**

Frontausführung:  
Kristall

Verkleidung:  
Individuelle  
Bauweise



Grundöfen  
**EKKO GO**  
**L/R**

# Ekko GO L/R

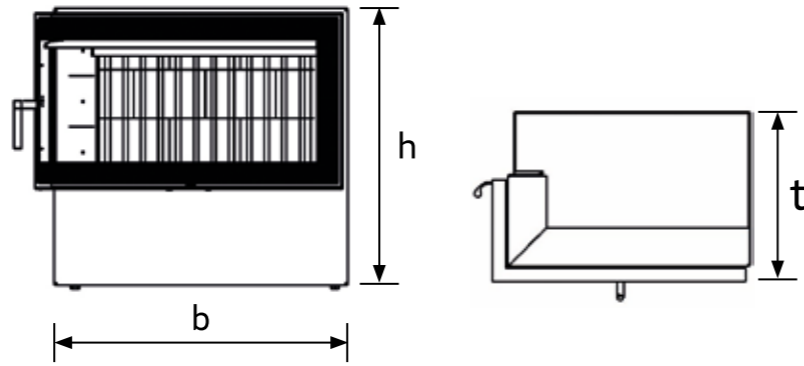
Feuergenuss über Eck.



Ekko GO L 7845

Maße in cm

Abb. ähnlich



## Standard-Ausführung



## Optional



## Modellvarianten

Ekko	Max. Heizfläche in m <sup>2</sup>	Max. Holz-scheitlänge in cm	h	b	t
GO L 7845*	5,5	50	711	800	527
GO R 7845*	5,5	50	711	800	527

\* B x H in cm: Bsp. 7845 = 78 cm Breite und 45 cm Höhe der Front.

### Feuer im Breitformat

Noch mehr Feuersicht bieten die Grundöfen Ekkos im Breitformat. Beeindruckender kann ein Holzfeuer kaum sein.

Der Ekko GO ist wahlweise mit Türanschlag Links (Ekko R) oder Rechts (Ekko L) auf langer Seite erhältlich.



Ekko GO R 7845, Frontausführung: Kristall, Verkleidung: Individuelle Bauweise





# Grundöfen **PROFI GO**

# Die neuen Profi Grundöfen

**Integrierte Fühleraufnahme**  
für die SMR Abbrandregelung.

**Fronten-Variation**

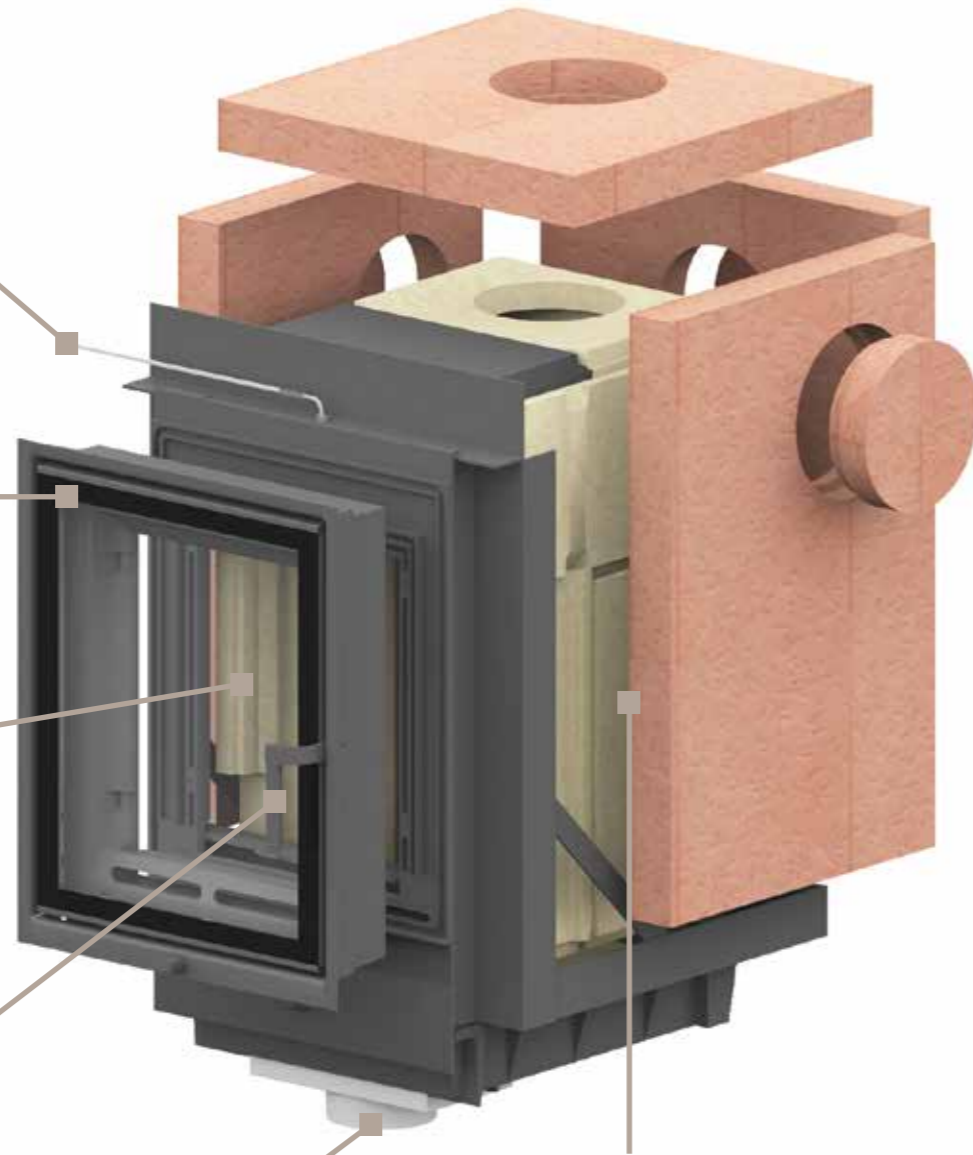
Den Profi GO Grund- /Speicherofen gibt es mit vier verschiedenen Fronten. Die Front Profi K (optional auch mit Veredelung), Profi K Kristall, Profi Plus oder Front Profi R mit gebogener Glaskeramik.

**Feuerraum**

Bewährte Profi Brennkammer mit robuster Schamotteauskleidung, welche durch die Feuerraumtür austauschbar ist.

**Front schwenkbar**

Profi Grundöfen werden immer mit schwenkbarer Front und wahlweisem Türanschlag rechts- oder linksseitig ausgeliefert. Je nach Variante kann der Profi Grundofen mit Mehrfachverglasung bis hin zur 3-fach Verglasung bestellt werden.



**Profi Außenluftanschluss**

Dichte Luftführung mit optionalem Außenluftanschluss je nach Modell 125 oder 150 mm Durchmesser.

**Zweischaliger Aufbau**

Außenschale aus 60 mm starken Speichermaterial. Gesamtgewicht je nach Ausführung:

Profi GO 7	380 kg
Profi GO 12	465 kg



# Profi GO Plus

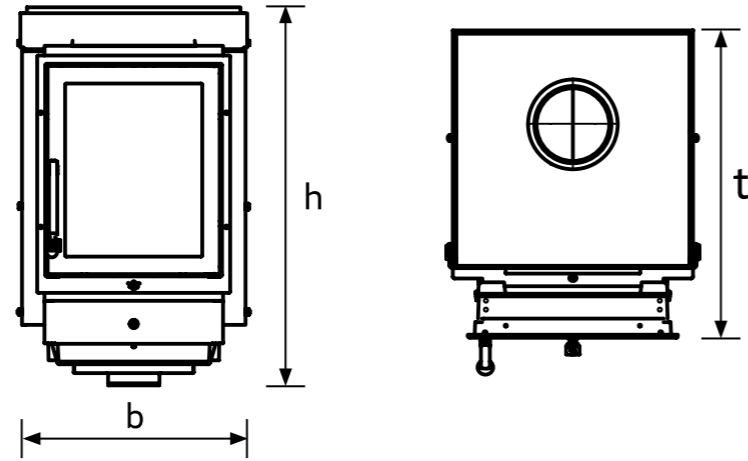
Feurige Einblicke.



Profi GO 7 mit Front Profi Plus

Maße in cm

Abb. ähnlich



## Standard-Ausführung



## Optional



## Modellvarianten

Profi	Max. Heizfläche in m <sup>2</sup>	Max. Holz-scheitlänge in cm	h	b	t
GO 7 Plus	5,5	33	865	536	690
GO 12 Plus	8,25	50	865	536	841



Profi GO mit Front Profi Plus, Frontausführung: Anthrazit, Verkleidung: Individuelle Bauweise

# Profi GO K / K Kristall

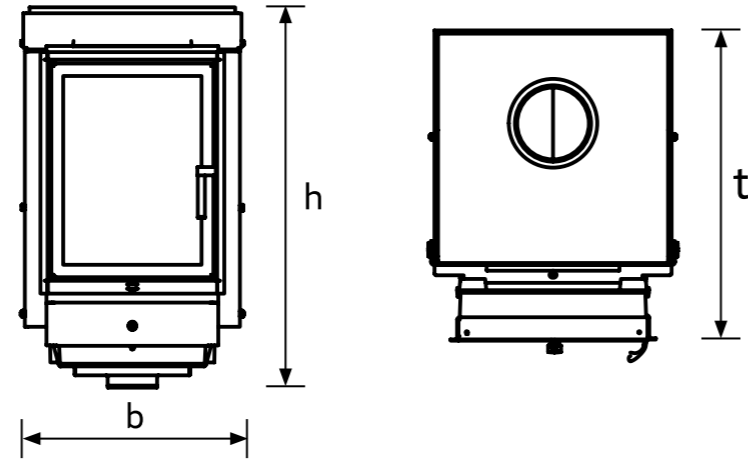
Extravagantes Kachelofendesign.



Profi GO 7 mit Front Profi K

Maße in cm

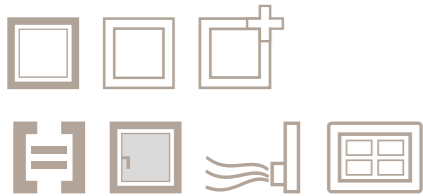
Abb. ähnlich



## Standard-Ausführung



## Optional



## Modellvarianten

Profi	Max. Heizfläche in m <sup>2</sup>	Max. Holz-scheitlänge in cm	h	b	t
GO 7 K / K Kristall	5,5	33	865	536	709
GO 12 K / K Kristall	8,25	50	865	536	862



Profi GO mit Front Profi K Kristall, Frontausführung: Kristall, Verkleidung: Zehendner Keramik

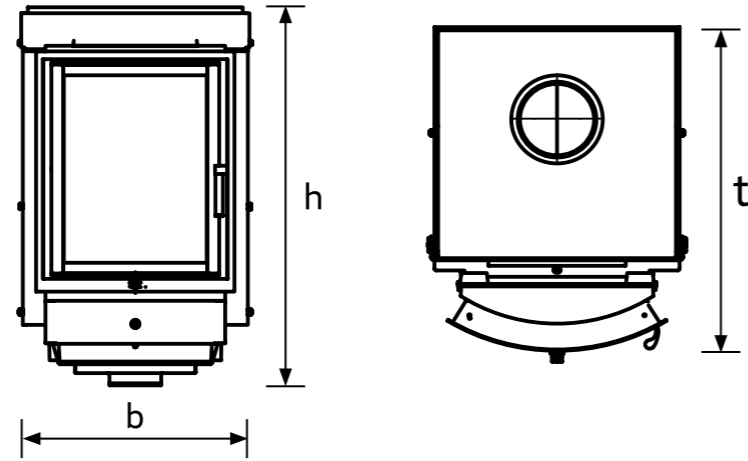
# Profi GO R

Rundum gelungen.



Profi GO 7 mit Front Profi R

Maße in cm  
Abb. ähnlich



## Standard-Ausführung



15a

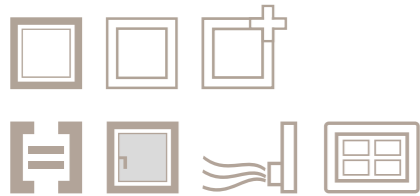


1. BImSchV Stufe 2

## Modellvarianten

Profi	Max. Heizfläche in m <sup>2</sup>	Max. Holz-scheitlänge in cm	h	b	t
GO 7 K / K Kristall	5,5	33	865	536	745
GO 12 K / K Kristall	8,25	50	865	536	895

## Optional



Profi GO mit Front Profi R, Frontausführung: Anthrazit, Verkleidung: Individuelle Bauweise



## Heizen mit Holz ist umweltfreundlich.

Mit gut aufbereitetem Holz aus Ihrer Region, einer modernen Feuerstätte und einer fachgerechten Handhabung können Sie dazu beitragen, dass Ihr Grundofen für kuschelige und behagliche Wärme sorgt und zugleich die Umwelt schont.



# Schmid Multi-Regelung – Einfach universell.

## Einfach

Holz auflegen, anzünden und fertig. Den Rest übernimmt die Schmid Multi-Regelung. Sie erkennt automatisch, dass ein Abbrand gestartet wurde und regelt die Verbrennung mit einer Effizienz, welche im Handbetrieb nur schwer erreicht werden kann.

Keep it simple. Das elegante Glasdisplay mit Touchscreen der SMR – Schmid Multi-Regelung orientiert sich an modernen Smartphones. Wo immer es realisierbar war, wurden Texte durch Bilder ersetzt – dadurch ist die Bedienung der Regelung einfach und intuitiv. Die alternative Einsteigervariante, das SMR Mini-Display, bietet eine einfache Textansicht auf die wichtigsten Abbrandparameter. Einfache und praxisgerechte Lösungen sind uns wichtig: Von der Installation bis zur täglichen Nutzung. So sind nicht nur alle Komponenten bereits steckerfertig verdrahtet, auch die Inbetriebnahme ist mit wenigen Klicks erledigt.

## Universell

Durch ihren modularen Aufbau, kann die Schmid Multi-Regelung bedarfsgerecht kombiniert werden. Somit kann die SMR einfach um die weiterentwickelte Rücklaufanhebung der Schmid Kompakt-Station (kurz SKS) ergänzt werden. Alle relevanten Daten werden automatisch zwischen den Modulen ausgetauscht – ein Kabel genügt. Für Grundofen und Speicherkamine kann die Regelung die Schornsteineintrittstemperatur der Abgase nach keramischen Nachschaltflächen anzeigen.

## Das Ergebnis

- ✓ sicherer Betrieb
- ✓ verlängerte Abbrandzeiten
- ✓ geringerer Brennstoffverbrauch
- ✓ stufenlose Verbrennungsluftregelung in der Leistungsphase
- ✓ optimale Emissionswerte
- ✓ deutlich längere Gluthaltung
- ✓ lang anhaltende Speicherwärme



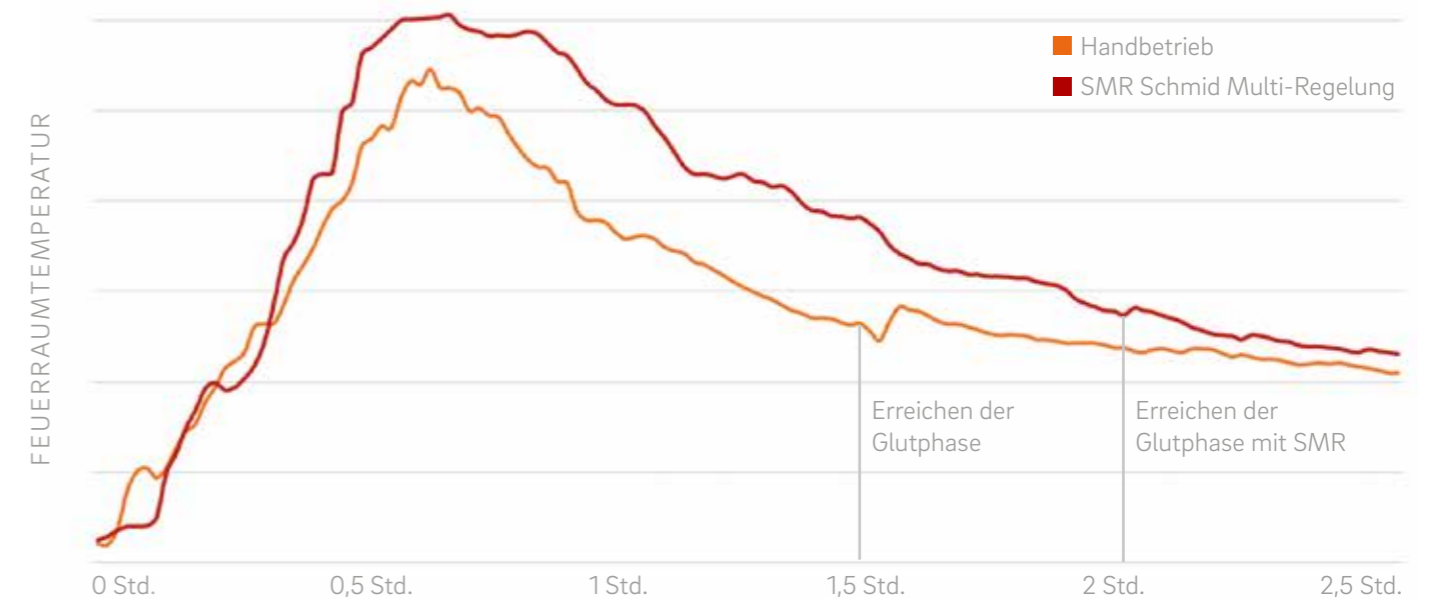
## SMR Touch-Display

- ✓ klare Menüstruktur und selbst-erklärende Grafiken
- ✓ elegantes, kompaktes Design
- ✓ 4,3" Touchscreen (Diagonale: 114 mm)
- ✓ Abmessungen: 146 x 108 mm
- ✓ Micro SD-Karte für Datenaufzeichnung
- ✓ Unterputz Montage



## SMR Mini-Display

- ✓ Abmessungen: 124 x 82 x 27 mm
- ✓ Textdisplay 2x16 Zeichen
- ✓ Halbintegrierte Montage



Vergleich zwei Temperaturverläufe, einmal im Handbetrieb, einmal mit Schmid Multi-Regelung. Der Zeitpunkt zum Nachlegen wird bei Verwendung der SMR später erreicht und die Durchschnittstemperatur liegt über der im Handbetrieb. Mit der Regelung erreicht man verlängerte Abbrandzeiten, also weniger Nachlegen, und eine bessere Ausnutzung des Brennstoffs.

## Das macht die Regelung für Sie

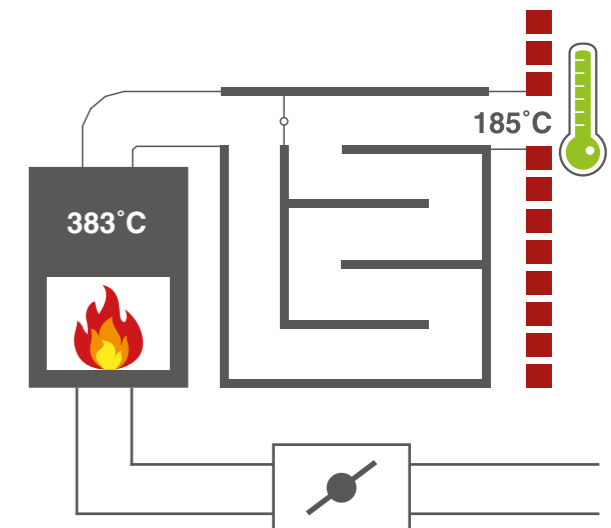
**Anheizphase:** Nachdem die Regelung das Anheizen erkannt hat, beginnt die Anheizphase. In diesem Regelabschnitt wird die Verbrennungsluft für eine eingestellte Zeitspanne komplett geöffnet. Dies dient dazu, dass sich ein ausreichender Schornsteinunterdruck aufbauen kann.

**Heizphase:** Ab einer Kamin- oder Heizeinsatzabhängigen Temperatur, wechselt die Regelung in die Heizphase. Hier bleibt die Verbrennungsluftzufuhr weiterhin bei 100 %, sodass sich das Feuer komplett entfalten kann.

**Leistungsphase:** Mit Überschreiten der maximalen Feuerraumtemperatur startet die Leistungsphase. Hier geschieht die eigentliche Regelarbeit, welche darin besteht, durch stetiges und stufenloses Anpassen der Verbrennungsluftzufuhr den Abfall der Feuerraumtemperatur so niedrig wie möglich zu halten. Somit erzielt man einen gestreckten Abbrand mit einer höheren Durchschnittstemperatur. Dies bedeutet längere Abstände bis zum Nachlegen des Holzes und eine bessere Energieausbeute des Brennstoffs.

**Glutphase:** Erreicht die Brennraumtemperatur die Glutphase, sollten die Flammen erloschen sein und sich ein sogenanntes Glutbett gebildet haben. Dies ist der optimale Zeitpunkt zum Holz nachlegen. Das Nachlegen wird von der Regelung automatisch erkannt und der Regelprozess startet erneut mit der Anheizphase.

**Abkühlphase:** Wird in der Glutphase kein Brennstoff nachgelegt, geht die Regelung in die Abkühlphase über und schließt die Luftzufuhr komplett. Dadurch erreicht man eine gute Gluthaltung und verringert die Auskühlung der Feuerstätte. Dies hat einen besonders großen Einfluss bei Grund- /Speicheröfen.



# Speichermasse für Ihren Grundofen

## Deckenzüge

Ein Grundofen (auch Speicherofen genannt) hat viele Vorzüge, doch besonders zeichnet sich dieser, wie der Name Speicherofen schon sagt, durch seine hervorragende Wärmespeicherung & -abstrahlung aus. Um eine noch größere Speichermasse des Grundofens von bis zu 550 kg zu erhalten, bietet sich die Ergänzung um einen kleinen oder großen Deckenzug an.

Die kleinen Deckenzüge sorgen für einen flexiblen Umbrand (seitlich, hinten, oben oder schräg). Zudem kann man mit dem zweireihigen Deckenzug die Position des Rauchgasaustritts selbst bestimmen.

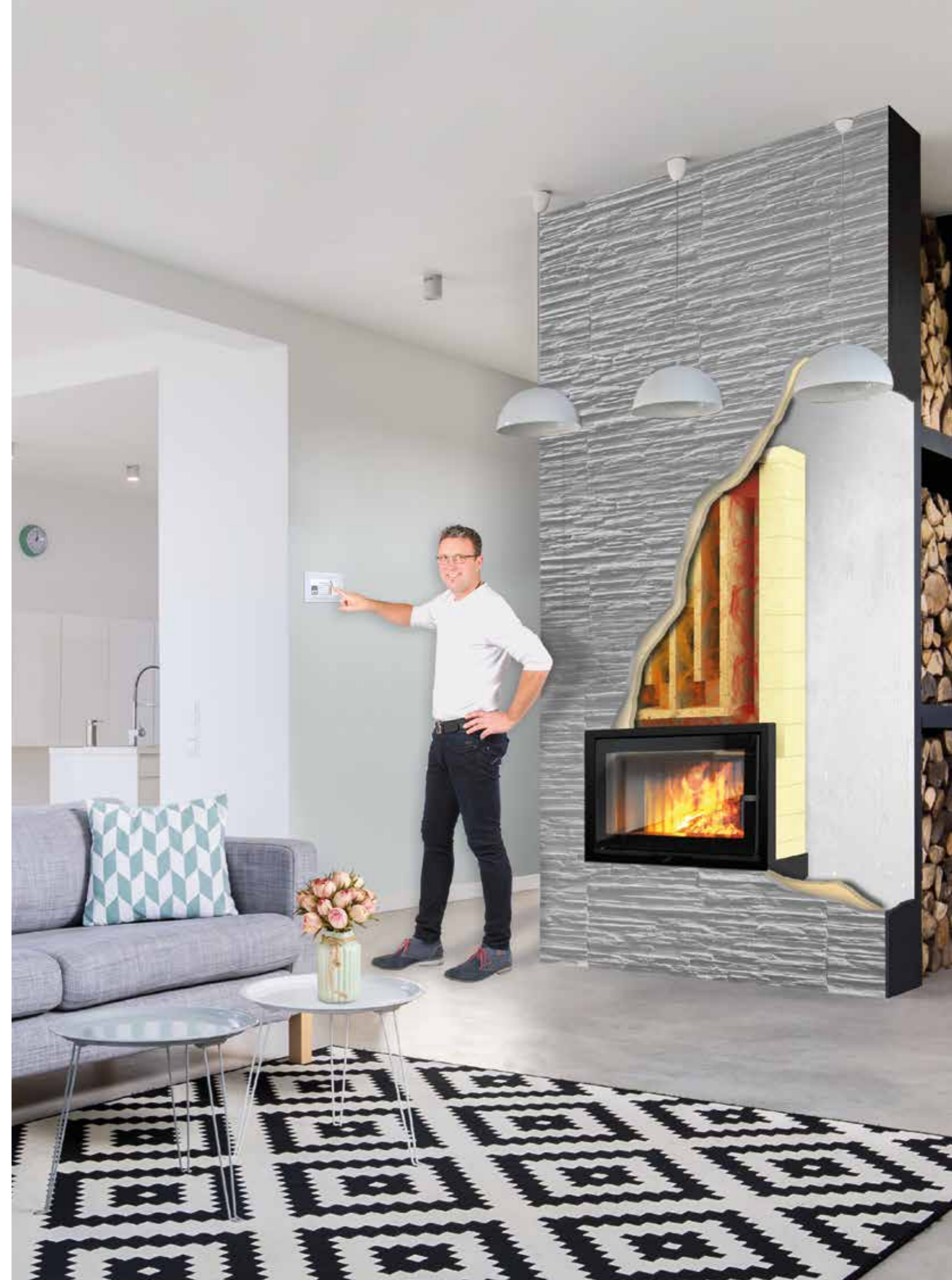
Die großen Deckenzüge sind vollständige Nachheizflächen. Die Sturz- und Steigzüge sind durch Vermiculitplatten getrennt. Revisionsöffnungen sind hier flexibel anzubringen.



Grundofen Ekko L mit kleinem Deckenzug



Grundofen Ekko L mit großem Deckenzug



Lina GO 6745, Frontausführung: Kristall, Verkleidung: Individuelle Bauweise



# Zubehör

## Blendrahmen

Blendrahmen und Steckblenden bieten einen harmonischen Anschluss der Feuerungstechnik an die Verkleidung. Somit wird die Front zusätzlich aufgewertet. Steckblenden liegen dabei hinter der Verkleidung (unterblenden), Blendrahmen liegen vor der Verkleidung (überblenden).



## Außenbefeuerung

Wer den Wunsch hat, seinen Grundofen lieber vom Flur, der Küche oder einem anderen Nebenraum aus zu schüren, wird jetzt auch fündig. Als Option gibt es die Grundöfen „Lina GO“ und „Ekko GO“ seit März mit einer zusätzlichen Außenbefeuerung mit Schamottefüllung.

Dabei kann zwischen einem linken oder rechten Türanschlag gewählt werden. Clever: die Positionierung der Außenbefeuerung ist ebenso frei wählbar und kann bei der Bestellung vorab individuell angepasst werden.



## Qualität – Made in Germany!

### Ofentechnik auf die Verlass ist.

Wenn es um Feuerungstechnik geht, sollten Sie sich auf keine Kompromisse einlassen! Bei Schmid gehört ein sehr ausgeprägtes Qualitätsbewusstsein zu den obersten Geboten der Unternehmensphilosophie. Dafür stehen auch unsere bestens strukturierten Unternehmensstandorte.

### Deutsche Produktion.

Schmid Feuerungstechnik bietet Ihnen ein äußerst breites Serienprogramm. Aber auch für Sonderanfertigungen gibt's beim Schmid stets eine Lösung. Stellen Sie Ihre Anfrage an unsere Technik. Wir wünschen Ihnen viel Freude mit der guten Qualität vom Schmid.



Lina GO 8745 TV, Frontausführung: Kristall, Verkleidung: Individuelle Bauweise

## Das 1x1 des Feuerns

### Holzheizer sind Umweltfreunde!

Holz ist Energie, die ständig nachwächst und im Kreislauf der Natur ohne Nachteile für die Umwelt nutzbar ist. Denn bei der Verbrennung von Holz wird soviel CO<sub>2</sub> an die Atmosphäre abgegeben, wie es zuvor als Baum gespeichert hat.

Dennoch gibt es ein paar Punkte, die bei der Verbrennung dieser Biomasse zu beachten sind: Z. B. sollten alle Holzarten vor ihrem Einsatz im Kachelofen 2-3 Jahre gegen Feuchtigkeit geschützt und gut belüftet abgelagert werden.

Voraussetzung für eine gute Verbrennung von Holz ist die Verbrennungsluftmenge. Deshalb sollte für eine gute Verbrennung immer ein Luftüberschuss gegeben werden.

Wie man mit Holz richtig heizt, erklären wir ausführlich in unserer Broschüre und in dem Film „Das 1x1 des Feuerns“. Der Film und die Broschüre stehen für Sie auf unserer Internetseite zum Download bereit:

<http://www.schmid.st/heizenmitholz.html>







Alles auf einen Blick

# Technische Daten

Modell	Brennstoff- menge (Min. - Max.) in kg	Abmessungen Korpus			Innenmaß Feuerraum (HxBxT) in mm	Scheibenmaß (BxH) in mm	Scheitholzlänge in cm	Gewicht in kg	Abgasmassen- strom	Abgas- temperatur in °C am Ausbrand	Mindestförder- druck (pa)	1. BImSchV Stufe 2	Art. 15a B-VG (01.01.2015)
		Höhe in mm	Breite in mm	Tiefe in mm									
Lina GO 4557 – kurz	3 - 9	836	460	630	565 x 230 x 354	421 x 541	35	192	18	600	12	✓	✓
Lina GO 4557 – lang	3,5 - 10,5	836	460	810	565 x 230 x 543	421 x 541	50	239	15	600	12	✓	✓
Lina GO 4557 TV – kurz	3 - 9	836	460	780	565 x 230 x 630	421 x 541	35	212	18	600	12	✓	✓
Lina GO 4557 TV – lang	3,5 - 10,5	836	460	962	565 x 230 x 543	421 x 541	50	268	15	600	12	✓	✓
Lina GO 6745	4 - 12	715	730	540	440 x 500 x 265	641 x 421	50	191	19	600	12	✓	✓
Lina GO 6757	4 - 12	836	730	540	565 x 500 x 265	641 x 541	50	225	20	600	12	✓	✓
Lina GO 6745 TV	4 - 12	715	730	691	440 x 500 x 360	641 x 421	50	203	19	600	12	✓	✓
Lina GO 6757 TV	4 - 12	836	730	691	565 x 500 x 360	641 x 541	50	238	20	600	12	✓	✓
Lina GO 8745	4,5 - 13,5	715	910	540	440 x 680 x 265	841 x 421	50	230	21	600	12	✓	✓
Lina GO 8745 TV	4,5 - 13,5	715	910	691	440 x 680 x 360	841 x 421	50	148	21	600	12	✓	✓
Ekko GO L 7845	3,5 - 10,5	715	795	535	440 x 530 x 265	765 x 303 x 421	50	191	15	600	12	✓	✓
Ekko GO R 7845	3,5 - 10,5	715	795	535	440 x 530 x 265	765 x 303 x 421	50	191	15	600	12	✓	✓
Profi GO 7 mit Front Profi K / K Kristall	4 - 10	865	536	709	550 x 285 x 370	350 x 455	33	380	27	600	8	✓	✓
Profi GO 7 mit Front Profi Plus	4 - 10	865	536	690	550 x 285 x 370	330 x 420	33	380	27	600	8	✓	✓
Profi GO 7 mit Front Profi R	4 - 10	865	536	745	550 x 285 x 370	350 x 455	33	380	27	600	8	✓	✓
Profi GO 12 mit Front Profi K / K Kristall	5 - 15	865	536	862	550 x 285 x 520	350 x 455	50	465	36	600	8	✓	✓
Profi GO 12 mit Front Profi Plus	5 - 15	865	536	841	550 x 285 x 520	330 x 420	50	465	36	600	8	✓	✓
Profi GO 12 mit Front Profi R	5 - 15	865	536	895	550 x 285 x 520	350 x 455	50	465	36	600	8	✓	✓

Technische Änderungen durch Weiterentwicklungen vorbehalten.



# Wir beraten Sie gerne!

Stempel



Mehrfach ausgezeichnete Qualität