



Grund- & Speicheröfen

Behaglichkeit und Wärme für Ihr Zuhause

Camina  Schmid



Sehr geehrte Camina & Schmid Partner,

die Leidenschaft für das Feuer rückt in Zeiten des schnellen Wandels weiter in den Mittelpunkt, denn der Wunsch nach einem Ruhepol und Entschleunigung im Leben wird immer präsenter. Das Feuer war, ist und bleibt für den Menschen essenziell.

Wenn Sie sich für eine Feuerstätte entscheiden geht es an die Planung – dabei begleitet Sie der Ofensetzer von der Auswahl bis hin zum Einbau des Herzstücks Ihres Zuhauses und steht Ihnen auch weiterhin mit Rat und Tat zur Seite. Denn zufrieden ist man gewiss nur, wenn die Wünsche an den Lebensstil angepasst sind und der Mehrwert einer Investition zu spüren ist.

Sie erhalten von uns eine umweltschonende Innovation, Serviceleistungen und eine 10-jährige Ersatzteilverfügbarkeit. Gemütlichkeit und Faszination Feuer – Made in Germany.

Herzlichst



Colin Rokossa
Geschäftsführung



Legende

Was bedeuten die Icons?



Frontausführung Kristall

4-seitig bedruckte Glaskeramik



Frontausführung Anthrazit

Optional mit sichtbarem Türrahmen, anthrazit lackiert



Türanschlag links

Schwenkbare Tür



Türanschlag rechts

Schwenkbare Tür



Doppelverglasung

Auslieferungszustand mit Doppelverglasung



Dreifachverglasung

Mit 3-fach Verglasung für eine höhere Brennraumtemperatur und sauberere Scheiben



Tunnelversion

Mit Durchsicht des Einsatzes auf Vorder- und Rückseite



Blendrahmen

Verbindung zwischen Feuerraum und Verkleidung



Außenbefeuerung

Ermöglicht das Beheizen von einem angrenzenden Raum aus



Holzbrand

Geeignet und geprüft für die Befeuerung mit Holz.



Verbrennungsluftstutzen

Zum optionalen Anschluss einer externen Verbrennungsluftzufuhr



Schmid Multi-Regelung

Ermöglicht die Abbrandregulierung sowie die Steuerung mehrerer Komponenten der Haustechnik



Drehzüge

Optimale Wärmespeicherung durch Speichermaterial



1. BImSchV Stufe 2

1. BImSchV Stufe 2

Erfüllt die seit dem 01.01.2015 gültige Stufe 2 der 1. BImSchV.



Energieeffizienzklasse

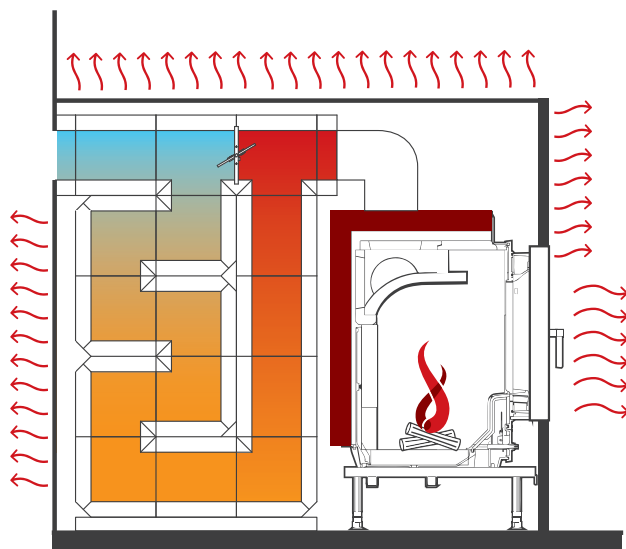
nach (EU) 2015/1186

Unser Heizsystem

Grundöfen oder auch Speicheröfen genannt, zeichnen sich insbesondere durch eine lange Wärmespeicherung und eine gesunde Wärmestrahlung, vergleichbar mit der Sonnenstrahlung, aus. Je nach Bauart (mittelschwer oder schwer) des Grundofens, reicht ein einmaliges Heizen für eine angenehme Wärmeabgabe von bis zu 12 Stunden aus. Sowohl der Feuerraum, als auch

das optional verfügbare Zugsystem, werden aus sogenannten Schamottsteinen (einer Speichermasse die die Wärme speichert und über Stunden abgibt) gefertigt. Im Gegensatz zum Heizkamin erfolgt die Wärmeabgabe also nicht über die Warmluft des Kamins, sondern über die Ofenhülle. Ein Grundofen sorgt somit für eine langanhaltende, gleichmäßige Wärmestrahlung

über Oberfläche in den Raum. Er ist somit der ideale Kandidat für gut isolierte Häuser wie Neubauten oder Niedrigenergiehäuser.

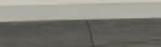
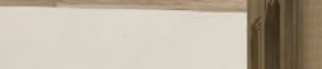


Wärmespeicher

- Geringer Zeitaufwand
- Gleichmäßige Wärmestrahlung
- Wärmespeicherung über Stunden

Ihre Vorteile im Überblick:

- Heizkosten sparen
- Kein Überheizen des Aufstellraums
- Ideal für Niedrigenergie- und KfW-Energieeffizienzhäuser
- Umweltschonend heizen
- Behagliche Strahlungswärme
- Gleichmäßige Wärmeabgabe über Stunden
- Freie Gestaltungsmöglichkeiten und Materialwahl





Profi GO

Grundöfen

Profi GO 7/12

Unser Heizeinsatz als Grundofen-Modell

i

Die Grundofenfeuerräume Profi GO basieren auf den Olsberg Heizeinsätzen Profi K, Plus, R 7/12. Die Speichersteine sind mit einer Dichtung versehen und werden mit dem beigefügten Kleber fixiert. Somit ist kein Mörteln erforderlich. Das im Lieferumfang enthaltene Faserband dient zur Abdichtung zwischen Speicherstein und Korpus sowie der Rauchrohranschlüsse.

Integrierte Fühleraufnahme
für die SMR Abbrandregelung.

Blendrahmen
Der Blendrahmen ist integriert.

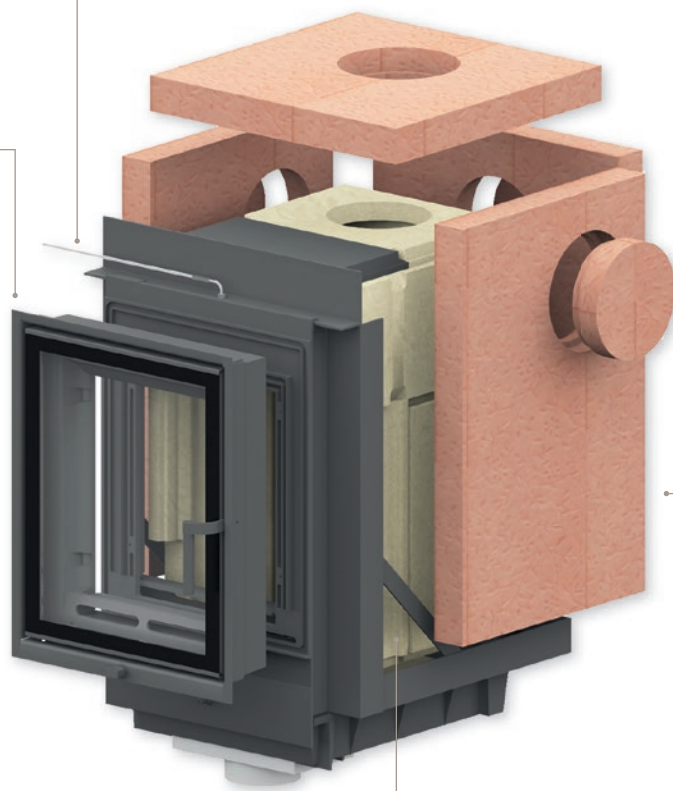
Fronten-Variation
Profi Grundöfen gibt es mit vier verschiedenen Fronten. Die Front Profi Plus, Profi K, Profi K Kristall oder Front Profi R mit gebogener Glaskeramik.

Fronten schwenkbar
Profi Grundöfen werden immer mit schwenkbarer Front und wahlweisem Türanschlag rechts oder links ausgeliefert. Je nach Variante können die Profi Grundöfen mit Doppelverglasung bis hin zur 3-fach Verglasung bestellt werden.

Profi Außenluftanschluss
Dichte Luftführung mit optionalem Außenluftanschluss je nach Modell 125 mm oder 150 mm Durchmesser.

Feuerraum
Bewährte Profi-Brennkammer und Verbrennungstechnik mit robuster Schamotteauskleidung, welche durch die Feuerraumtür austauschbar ist.

2-schaliger Aufbau
Außenschale besteht aus 60 mm Speichermaterial.

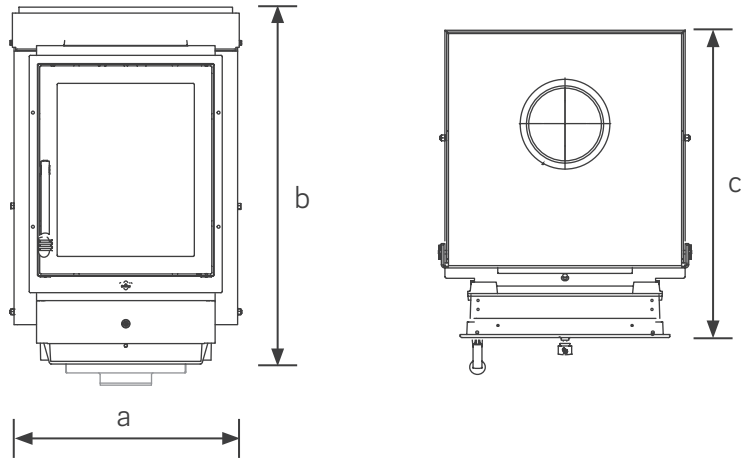




Profi GO Plus



Profi GO 7 mit Front Profi Plus



Standard



1. BImSchV Stufe 2



Energieeffizienzklasse nach (EU) 2015/1186

Modellvarianten

Grundofenfeerraum	Brennstoffmenge in kg	empfohlene Scheitholzlänge	a	b	c
Profi GO 7 mit Front Profi Plus	4 – 10	33	56,3	85,7	68,3
Profi GO 12 mit Front Profi Plus	5 – 15	33	56,3	85,7	83,2

Maße in cm

Optional



Zubehör



Große Sicht

Der Profi GO Plus zeichnet sich durch eine Feuerungstür aus hochwertigem Guss aus und bietet einen großzügigen Blick aufs Feuer, dank großer Sichtscheibe.

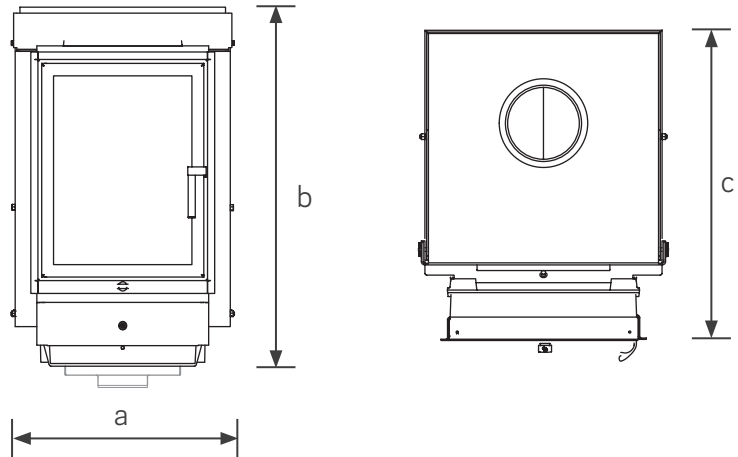
Die Glaskeramik wurde mit einem Verfahren beschichtet, so dass eine Reflexion der Wärmestrahlung zurück in den Feuerraum erfolgt. Die Folge sind hervorragende Verbrennungswerte durch einen optimalen Ausbrand der Heizgase in der Brennkammer.



Profi GO K / K Kristall



Profi GO 7 mit Front Profi K



Standard



K Kristall



Front Profi K

Front Profi K Kristall



1. BImSchV Stufe 2



Energieeffizienzklasse nach (EU) 2015/1186

Modellvarianten

Grundofenfeuererraum	Brennstoffmenge in kg	empfohlene Scheitholzlänge	a	b	c
Profi GO 7 mit Front Profi K / K Kristall	4 – 10	33	56,3	85,7	69,7
Profi GO 12 mit Front Profi K / K Kristall	5 – 15	33	56,3	85,7	84,1

Maße in cm

Optional

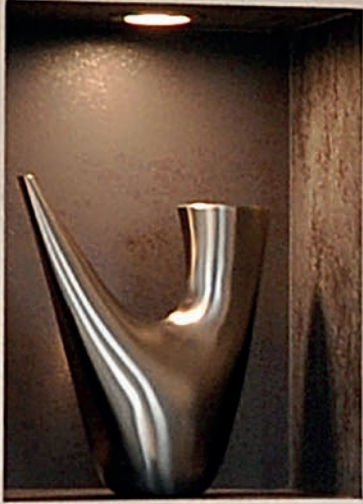


Zubehör



Detail

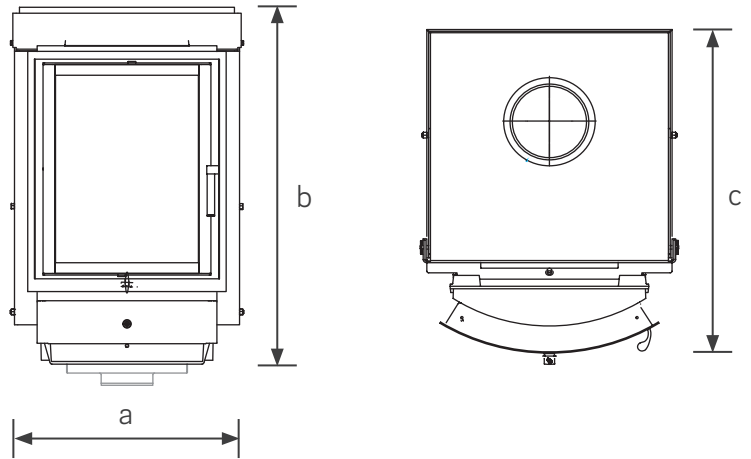
Einmalig viel Sicht auf das Flammenspiel bietet die großzügige Glas-tür beim Profi K. Das „K“ steht deshalb für Kamin, aber auch für Kachelofen und Kreativität. Profi GO K/K Kristall – die elegante Ausführung mit rahmenloser, bedruckter Glaskeramik.



Profi GO R



Profi GO 7 mit Front Profi R



Standard



1. BImSchV Stufe 2



Energieeffizienzklasse nach (EU) 2015/1186

Modellvarianten

Grundofenfeuererraum	Brennstoffmenge in kg	empfohlene Scheitholzlänge	a	b	c
Profi GO 7 mit Front Profi R	4 – 10	33	56,3	85,7	73,1
Profi GO 12 mit Front Profi R	5 – 15	33	56,3	85,7	88,0

Maße in cm

Optional



Zubehör



Detail

Mit einem Radius von 440 mm ist die Front dieses Gerätes ästhetisch abgerundet und bietet somit viel Feuersicht. Beste Verbrennungstechnik sorgt für eine umweltgerechte Verbrennung.







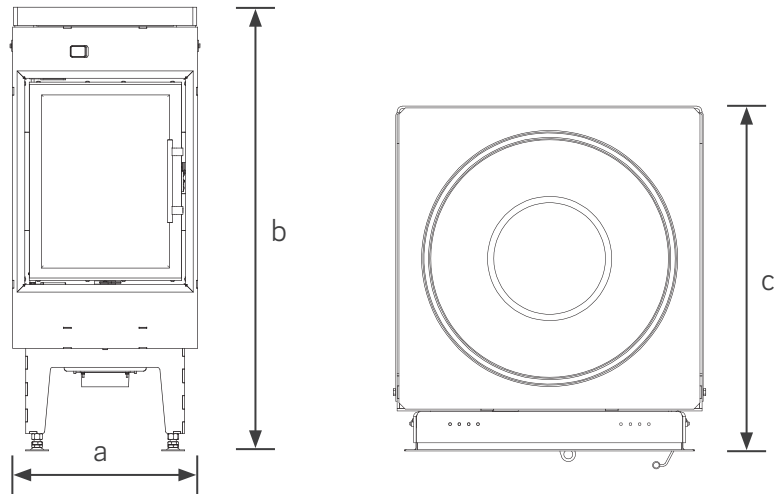
Lina GO
Lina GO TV
Ekko GO
Ronda GO

Grundöfen

Lina GO 4557



Lina GO 4557



Standard



125 mm

1. BImSchV Stufe 2

Optional



Zubehör



Modellvarianten

Grundofenfeuererraum	Brennstoffmenge in kg	empfohlene Scheitholzlänge	a	b	c
Lina GO 4557	3 – 7,5	25	45	117,3	55,4

Maße in cm

Flexibel und effizient

Der Lina GO 4557, Lina GO TV 4557, Ekko GO 45(45)57 und Ronda GO 4557 runden das Grundofensortiment mit kleinen Feuerräumen ab. Trotz der kompakten Abmaße bieten diese Feuerräume große Schwenktüren mit bedruckter Glaskeramik und Smart-Lock-System.

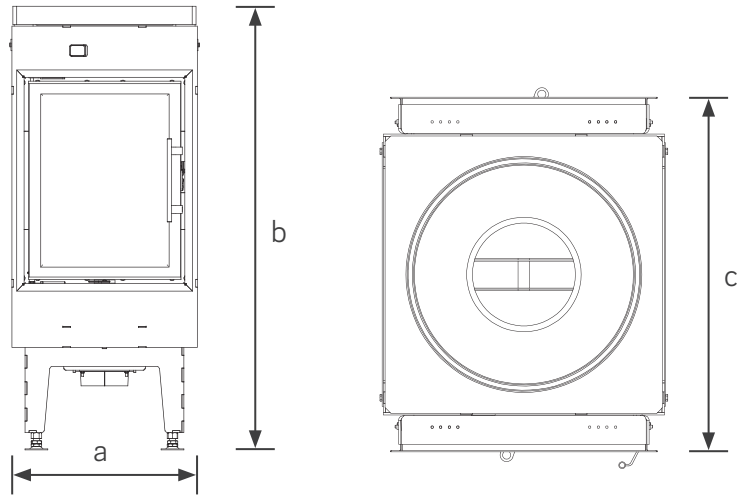
Die Feuerraumauskleidung lässt sich über die Feuerraumöffnung austauschen. Die Feuerräume haben einen Verbrennungsluftstutzen von Ø 125 mm, sind für den Betrieb mit der SMR Abbrandregelung geeignet und sind nach EN 15250 emissionsgeprüft. Die Drehzüge ermöglichen eine einfache Montage für den direkten Anschluss an den Schornstein. Bei Verwendung von handwerklich erstellten keramischen Zügen sind diese nach den Fachregeln zu errichten.



Lina GO TV 4557



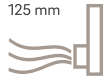
Lina GO TV 4557



Standard



125 mm



1. BlmSchV Stufe 2

Modellvarianten

Grundofenfeerraum	Brennstoffmenge in kg	empfohlene Scheitholzlänge	a	b	c
Lina GO TV 4557	3 – 7,5	25	45	117,3	62

Maße in cm

Optional



Zubehör

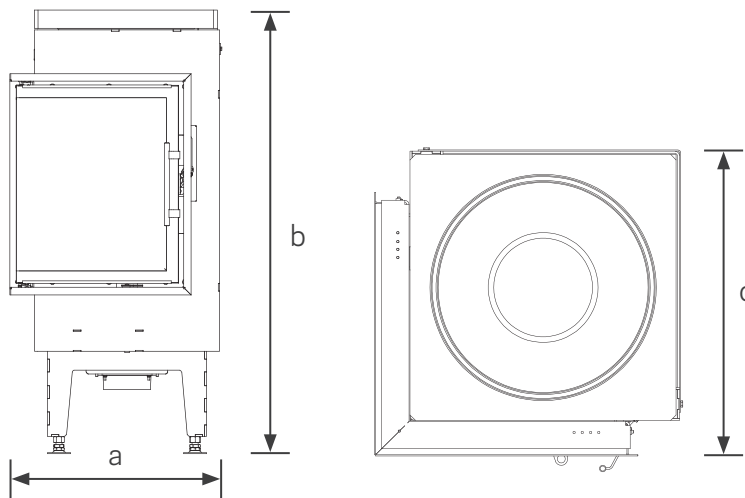




Ekko GO 45(45)57



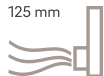
Ekko GO 45(45)57



Standard



125 mm



1. BlmSchV Stufe 2

Modellvarianten

Grundofenfeerraum	Brennstoffmenge in kg	empfohlene Scheitholzlänge	a	b	c
Ekko GO 45(45)57	3 – 7,5	25	55,7	117,3	55,7

Maße in cm

Optional



Zubehör

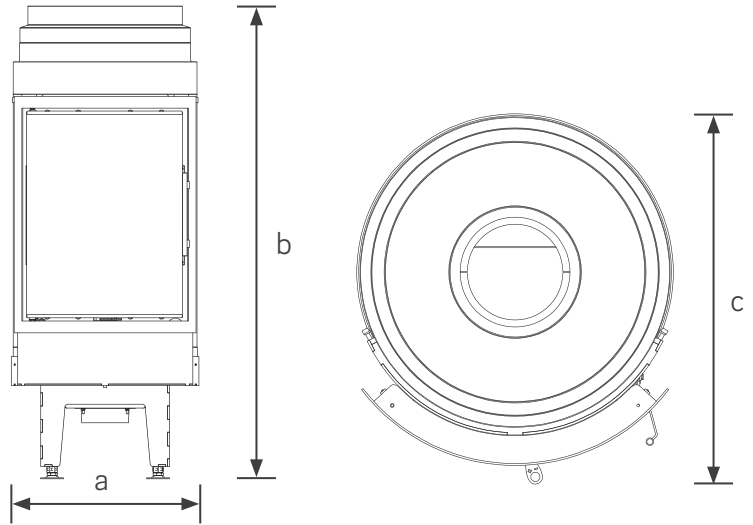




Ronda GO 4557



Ronda GO 4557



Standard



Optional



Zubehör



Modellvarianten

Grundofenfeuererraum	Brennstoffmenge in kg	empfohlene Scheitholzlänge	a	b	c
Ronda GO 4557	3 – 7,5	25	45	125	55,1

Maße in cm

Großzügig gewölbte Feuerraumtür

Die großzügig gewölbte Feuerraumtür in Kristallausführung gestattet viel Einblick auf das Feuer. Die Front, mit einem Radius von 300 mm und einer Höhe von 570 mm, wurde am klassischen Kachelmaß angelehnt.

 YouTube



3D Aufbauvideo

Camina S21 GO-Line
mit Ronda GO 4557

Detaillierte Informationen auf YouTube



1427 3599
243 55 2320
5615 354245 0
277 68 7988 24
048 095 011 218

1427 3599 10 2
3 55 2 206795
35424 07846
988 242 633
095 218 79252
7 9590 21 31
96 6151 68 4099



I
LOV
EVE



Kleine Grundofenfeuerräume

Unser Kamineinsatz als Grundofen-Modell

i

Der Lina GO 4557, Lina GO TV 4557, Ekko GO 45(45)57 und Ronda GO 4557 runden das Grundofensortiment mit kleinen Feuerräumen ab. Trotz der kompakten Abmaße bieten diese Feuerräume große Schwenktüren mit bedruckter Glaskeramik und Smart-Lock-System. Die Feuerraumauskleidung lässt sich über die Feuerraumöffnung austauschen. Die Feuerräume haben einen Verbrennungsluftstutzen von Ø125 mm, sind für den Betrieb mit der SMR Abbrandregelung geeignet und sind nach EN 15250 emissionsgeprüft. Die Drehzüge ermöglichen eine einfache Montage für den direkten Anschluss an den Schornstein. Bei Verwendung von handwerklich erstellten keramischen Zügen sind diese nach den Fachregeln zu errichten.

Ekko GO 45(45)57 mit Drehzug für Wandanschluss

Schnelle Montage

Durch ein Nut- und Federsystem mit eingelegten Dichtungen und dem enthaltenen Faserband ist ein Vermörteln nicht erforderlich.

i

SMR Schmid Multi-Regelung

Aufgrund des integrierten Verbrennungsluftstutzen Ø125 mm auch für die SMR Abbrandregelung geeignet.

Ronda GO 4557 mit Drehzug für Deckenanschluss

Ronda GO 4557 + Abgang 180 und dem Speichersystem SET 2

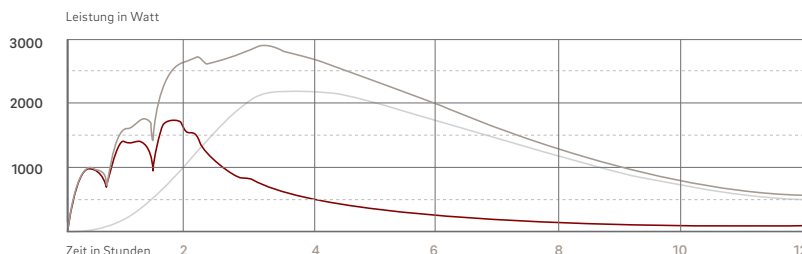


i

Leistung:

Beispiel Ronda GO 4557

- Gesamt
- Scheibe
- Verkleidung



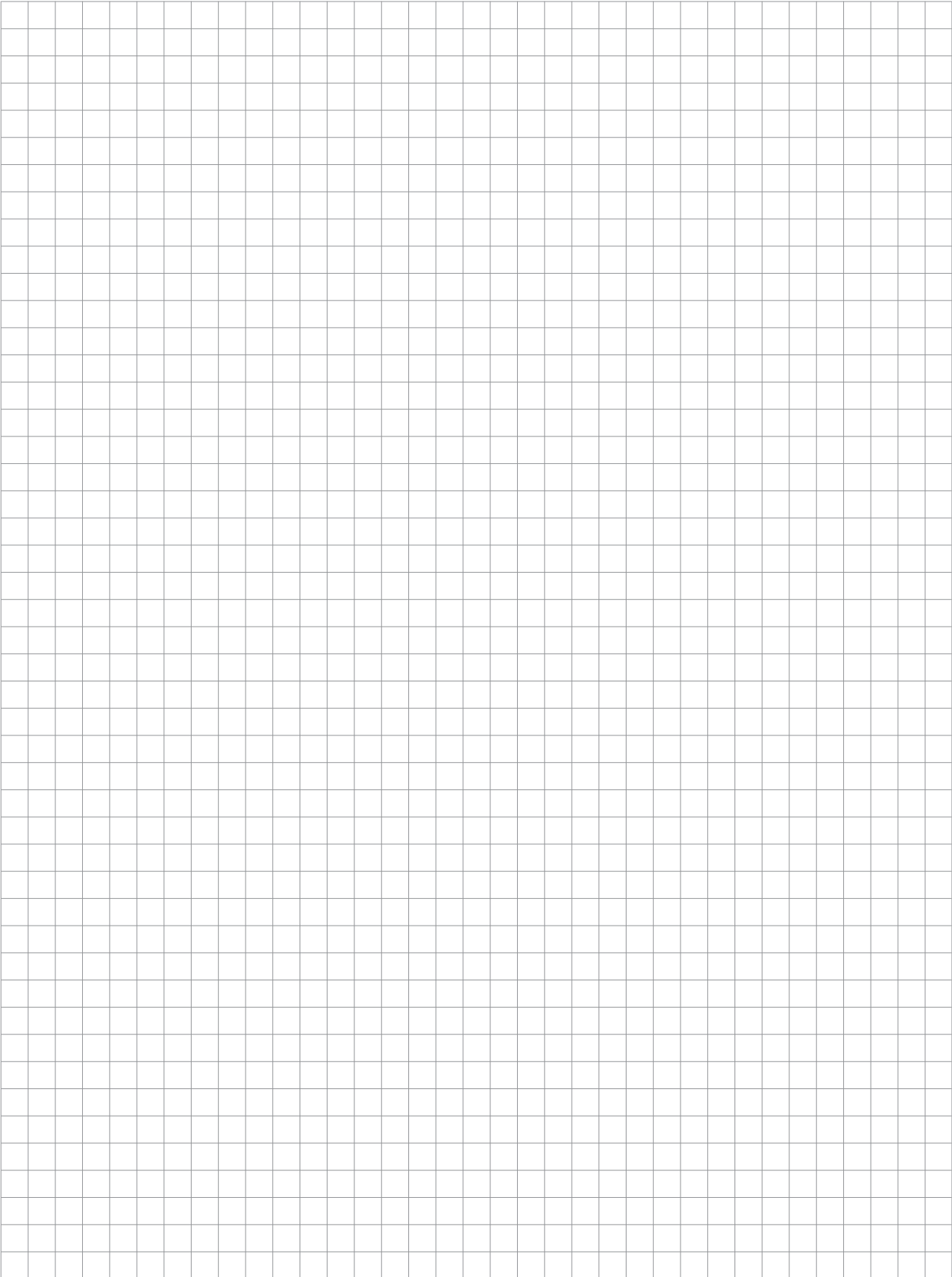


Technische Daten

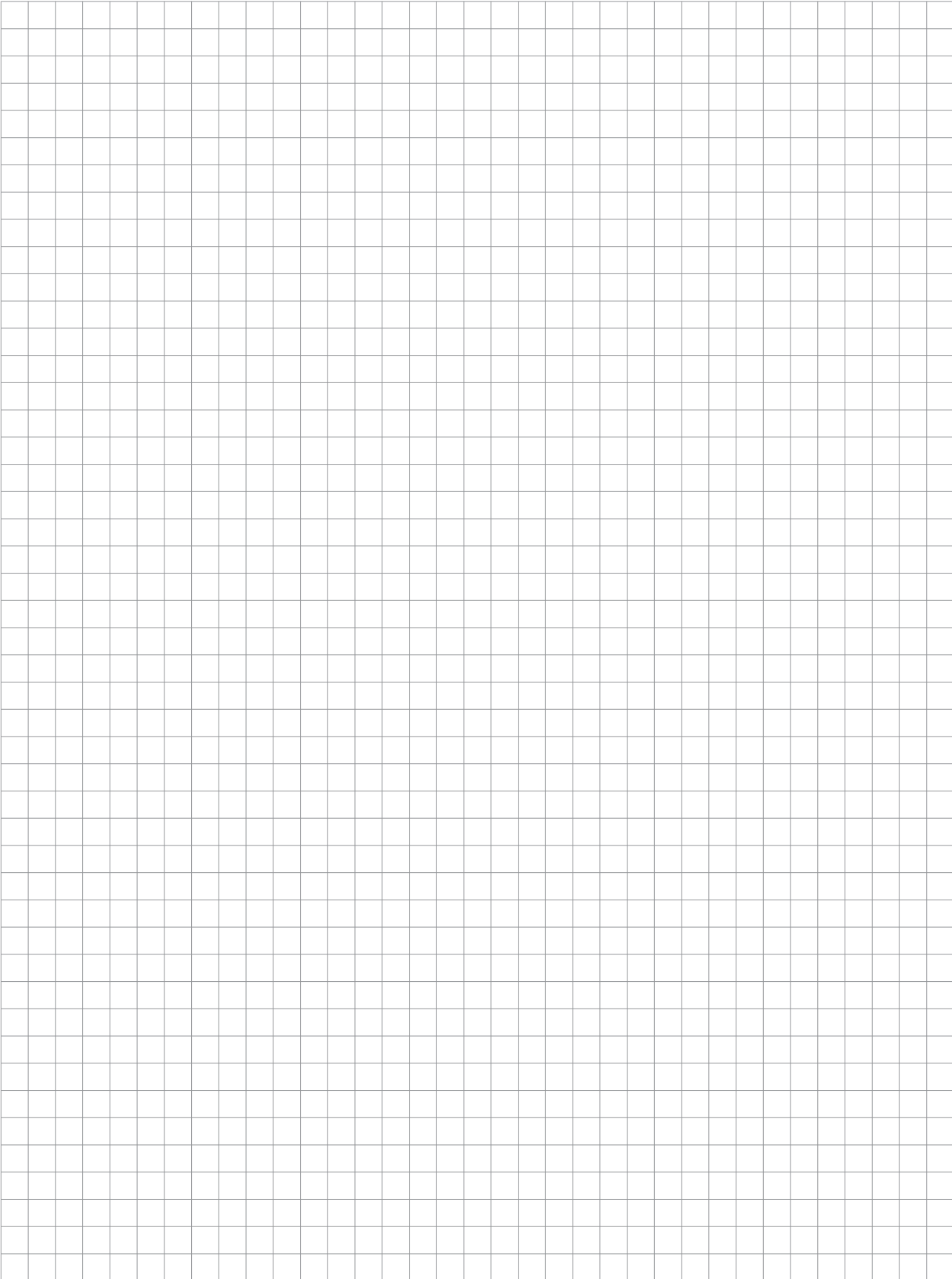
Modell			Profi GO 7 Front Profi Plus	Profi GO 12 Front Profi Plus	Profi GO 7 Front Profi K / K Kristall	Profi GO 12 Front Profi K / K Kristall	Profi GO 7 Front Profi R	Profi GO 12 Front Profi R	Lina GO 4557	Lina GO 4557 mit Drehzug
Brennstoffmenge (min. – max.)	kg		4–10	5–15	4–10	5–15	4–10	5–15	3–7,5	3–7,5
geeignet für Mehrfachbelegung des Schornsteins			✓	✓	✓	✓	✓	✓	✓	✓
Abmessungen Korpus	Höhe	mm	857	857	857	857	857	857	1173	1853
	Breite	mm	563	563	563	563	563	563	494	494
	Tiefe	mm	683	832	697	841	731	880	554	554
Abmessungen Innenmaß Feuerraum	Höhe	mm	550	550	550	550	550	550	590	590
	Breite	mm	285	285	285	285	285	285	290	290
	Tiefe	mm	370	520	370	520	370	520	280	280
Abmessungen Scheibenmaß	Höhe	mm	420	420	455	455	455	455	455	455
	Breite	mm	330	330	350	350	350	350	340	340
	Tiefe	mm	---	---	---	---	---	---	---	---
Verbrennungsluftbedarf	m ³ /h		89,3	133,9	89,3	133,9	89,3	133,9	56	56
empfohlene Scheitholzlänge	cm		33	33	33	33	33	33	25	25
Abstand im Strahlungsbereich (lt. TR OL 2006, Ausgabe 2010)	mm		800	800	800	800	800	800	800	800
Gewicht	ca. kg		380	465	380	465	380	465	280	455
Keramische Züge im Speicherbetrieb	Abgasmassenstrom	g/s	27	36	27	36	27	36	20,3	---
	Abgastemperatur am Ausbrand	°C	600	600	600	600	600	600	429	---
	erforderlicher Förderdruck	Pa	8	8	8	8	8	8	12	---
Werttripel mit Drehzug	Abgasmassenstrom	g/s	---	---	---	---	---	---	---	14,4
	Abgastemperatur am Ausbrand	°C	---	---	---	---	---	---	---	187
	erforderlicher Förderdruck	Pa	---	---	---	---	---	---	---	12
Werttripel mit Deckenzug groß	Zuglänge	ca. m	---	---	---	---	---	---	---	---
	Abgasmassenstrom	ca. g/s	---	---	---	---	---	---	---	---
	Schornsteineintritts- temperatur	°C	---	---	---	---	---	---	---	---
	erforderlicher Förderdruck	Pa	---	---	---	---	---	---	---	---
1. BImSchV Stufe 2			✓	✓	✓	✓	✓	✓	✓	✓
Ecodesign-Verordnung nach (EU) 2015/1185			✓	✓	✓	✓	✓	✓	✓	✓
Energieeffizienzklasse nach (EU) 2015/1186									---	---
Energieeffizienzindex (EEI)			111,8	108,9	111,8	108,9	111,8	108,9	---	---

Technische Änderungen durch Weiterentwicklungen sowie Irrtümer vorbehalten.

Notizen



Notizen



Grund-& Speicheröfen online kennenlernen!

Zubehör, Erklärungen und weitere
Informationen finden Sie unter:

www.camina-schmid.de

Camina  **Schmid**

Camina & Schmid
Feuerdesign und Technik
GmbH & Co. KG

Gewerbepark 18
49143 Bissendorf

Phone +49 5402 70 10-10
Fax +49 5402 70 10-70

www.camina-schmid.de
info@camina-schmid.de



Mehrfach ausgezeichnete Qualität



GesamtVerband OfenBau

