



Kamineinsätze

Feuerträume zum Wohlfühlen

Camina  Schmid

„Die Welt verändert sich, doch das Feuer bleibt.“

Sehr geehrte Camina & Schmid Partner,

die Leidenschaft für das Feuer rückt in Zeiten des schnellen Wandels weiter in den Mittelpunkt, denn der Wunsch nach einem Ruhepol und Entschleunigung im Leben wird immer präsenter. Das Feuer war, ist und bleibt für den Menschen essenziell.

Wenn Sie sich für eine Feuerstätte entscheiden geht es an die Planung – dabei begleitet Sie der Ofensetzer von der Auswahl bis hin zum Einbau des Herzstücks Ihres Zuhauses und steht Ihnen auch weiterhin mit Rat und Tat zur Seite. Denn zufrieden ist man gewiss nur, wenn die Wünsche an den Lebensstil angepasst sind und der Mehrwert einer Investition zu spüren ist.

Sie erhalten von uns eine umweltschonende Innovation, Serviceleistungen und eine 10-jährige Ersatzteilverfügbarkeit. Gemütlichkeit und Faszination Feuer – Made in Germany.

Herzliche Grüße



Colin Rokossa
Geschäftsführung

Titelbild

Auf unserem Titelbild sehen Sie unseren
Kamineinsatz Ekko U 67(45)51 h in individueller Bauweise.



Legende

Was bedeuten die Icons?



Frontausführung Kristall
4-seitig bedruckte Glaskeramik



Frontausführung Kristall+
3-seitig bedruckte Glaskeramik
(unten rahmenlos)



IR-MAX-Scheibe
Infrarot-reflektierende Glaskeramik
(nur für Lina W TV 73 s/h)



Frontausführung Anthrazit
Türrahmen aus Stahl



Doppelverglasung
Erhältlich mit Doppelverglasung



Beispiel Lina

Tür hochschiebbar
Hochschiebbare Tür



Beispiel Lina

Türanschlag links
Schwenkbare Tür



Beispiel Lina

Türanschlag rechts
Schwenkbare Tür



Tür kippbar (Rückseite)
Kippbare Tür bei Lina TV Kristall+



Tunnelversion
Mit Durchsicht des Einsatzes auf
Vorder- und Rückseite



Blendrahmen
Verbindung zwischen Feuerraum
und Verkleidung



Außenbefeuerung
Ermöglicht das Beheizen von einem
angrenzenden Raum aus



Tragrahmensysteme
Zur Aufmauerung der Verkleidung
oberhalb des Feuerraums



Verbrennungsluftstutzen
Zum optionalen Anschluss einer
externen Verbrennungsluftzufuhr



Schmid Multi-Regelung
Ermöglicht die Abbrandregulierung
sowie die Steuerung mehrerer
Komponenten der Haustechnik



Wassertechnik
Zur dezentralen Wärmeverteilung
und Entlastung der Zentralheizung



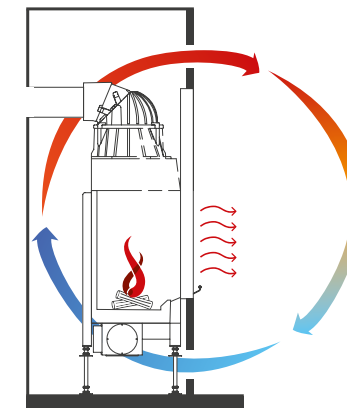
1. BlmSchV Stufe 2

1. BlmSchV Stufe 2
Erfüllt die seit dem 01.01.2015
gültige Stufe 2 der 1. BlmSchV



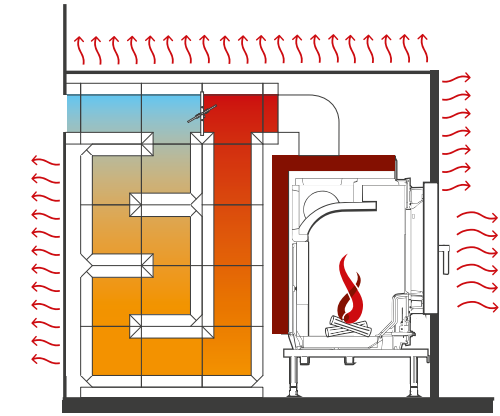
Energieeffizienzklasse
nach (EU) 2015/1186

Unsere Heizsysteme



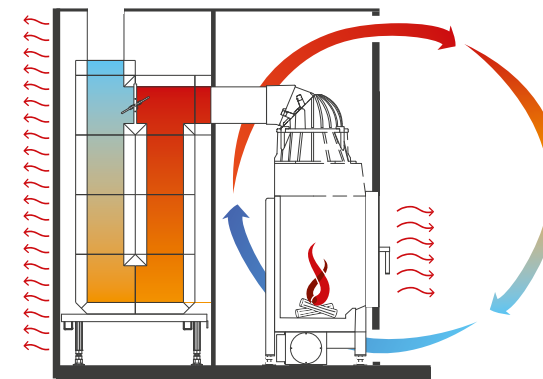
Warmluft

- Schnelle Wärmeabgabe
- Gute Wärmeverteilung
- Spontaner Feuergenuss



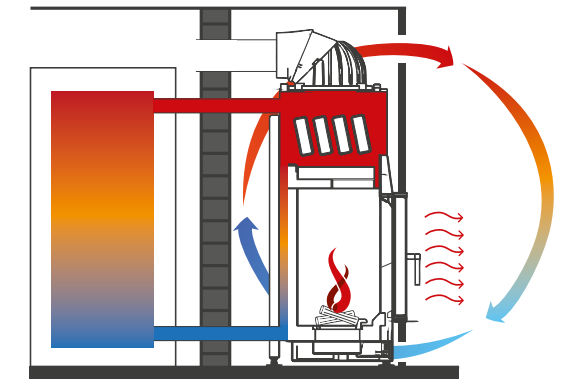
Wärmespeicher

- Geringer Zeitaufwand
- Gleichmäßige Wärmestrahlung
- Wärmespeicherung über Stunden



Warmluft & Wärmespeicher (Kombi)

- Schnelle Wärmeabgabe
- Wärmespeicherung über Stunden
- Flexible Wärmegestaltung



Wassertechnik

- Entlastung der Zentralheizung
- dezentrale Wärmeverteilung
- optionale Brauchwassererwärmung

Die Camina & Schmid Feuerungstechnik hebt sich durch eine enorme Vielfalt von anderen Herstellern ab – sowohl in Sachen Aussehen und Leistung, als auch das optionale Zubehör betreffend: Für eine bessere Nutzung der Heizleistung kann bei vielen Geräten z. B. die SMR Schmid Multi-Regelung, wahlweise kombiniert angeschlossen werden.

i

Camina & Schmid Ekko U 100(45)57 h, Frontausführung: Kristall, Verkleidung: Individuelle Bauweise



Kamineinsätze

Feuerträume zum Wohlfühlen



Jeder Kamineinsatz ist von höchster Qualität.

Unsere Geräte zeichnen sich durch eine optimierte Verbrennung, eine einfache, effiziente Bedienung und eine permanent luftumspülte Glaskeramik aus. Der Kamineinsatz sorgt bei jeder Kaminanlage für einen einzigartigen Hingucker. Dabei gibt es auch hier vielfältige Möglichkeiten der Gestaltung.

Abgasstutzen

Unsere Abgasstutzen sind in folgenden Größen erhältlich: Ø150, Ø160, Ø180 und Ø200 mm. (je nach Modell)

Türfronten

Front schwenkbar

Sie können hier zwischen einem linken oder rechten Türanschlag wählen.

Front hochschiebbar

Alternativ können Sie sich auch für eine hochschiebbare Front entscheiden.

Verbrennungsluftregler

Leicht bedienbarer Einhandregler. Geöffnet > Geschlossen

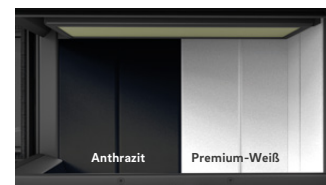
Ascheentleerung

Bequeme Handhabung durch das stabile Rost mit Griff und Scharnieren.



Hochwertige Gusskuppel

3- bis 4-teilig, dadurch vollkommen flexibel einstellbar. Neu mit Reinigungs-/ Revisionsdeckel sowie integrierter Messöffnung.



Innenauskleidung

Standardmäßig sind unsere Kamineinsätze mit Schamotte glatt in „Premium-Weiß“ (optional in anthrazit oder Guss gegen Aufpreis) ausgestattet.

*Ausnahmen: Pano, Ronda, Ekko 34 und ab einschließlich Höhe 70 cm

Verbrennungsluftstutzen

Ø125 mm oder Ø150 mm (je nach Modell)

+ Das Plus an Optik

Frontausführung Kristall	4-seitig bedruckte Glaskeramik	
Frontausführung Kristall+	3-seitig bedruckte Glaskeramik (unten rahmenlos), möglich bei hochschiebbaren Lina-Modellen	
Frontausführung Anthrazit	Sichtbarer Türrahmen aus Stahl, anthrazit lackiert	

+ Das Plus an Optionen



SMR Schmid Multi-Regelung

Erhältlich mit der SMR Abbrandregelung für mehr Bedienkomfort, eine höhere Effizienz beim Abbrand und bessere Emissionswerte.



Doppelverglasung

Die Verglasung sorgt für ca. 30% weniger Wärmeabgabe über die Glaskeramik, höhere Brennraumtemperaturen und saubere Scheiben über einen längeren Zeitraum.



Tunnelversion

Den Kamineinsatz Lina gibt es auch als Durchsichtgerät mit wahlweiser schwenk- oder hochschiebbarer Front und schwenk- oder kippbarer Rückseite.

Camina & Schmid Lina 8770 h, Frontausführung: Kristall, Verkleidung: Individuelle Bauweise



Lina

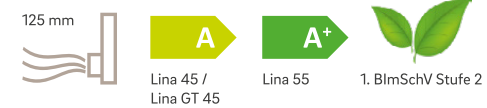
Kamineinsätze

Lina 45 | Lina 55

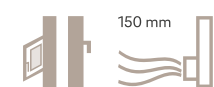


Lina 55 mit schwenkbarer Front

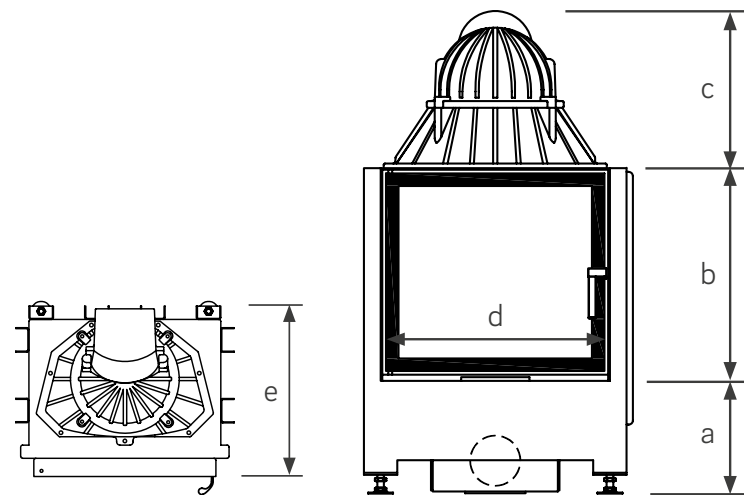
Standard



Optional



Zubehör



Modellvarianten

Lina	Nennwärmeleistung in kW	Wärmeleistungsbereich in kW	a	b	c	d	e
GT 4551 s	5	2,4–5,4	27–45	51	21,5 / 26	45	44
GT 4557 s	5	2,4–5,4	27–45	57	21,5 / 26	45	44
GT 4551 h	5	2,4–5,4	27–45	51	48	45	44
GT 4557 h	5	2,4–5,4	27–45	57	54	45	44
4551 s	7	3,4–7,8	27–45	51	37,5 / 41	45	51,5
4557 s	7	3,4–7,8	27–45	57	37,5 / 41	45	51,5
4551 h	7	3,4–7,8	27–45	51	48	45	52
4557 h	7	3,4–7,8	27–45	57	54	45	52
4580 h	7	3,4–7,8	27–45	80	50	45	52
5551 s	7	3,4–7,4	27–45	51	37,5 / 41	55	51,5
5557 s	7	3,4–7,4	27–45	57	37,5 / 41	55	51,5
5551 h	7	3,4–7,4	27–45	51	48	55	52
5557 h	7	3,4–7,4	27–45	57	54	55	52
5580 h	7	3,4–7,4	27–45	80	49,5	55	52

Maße in cm



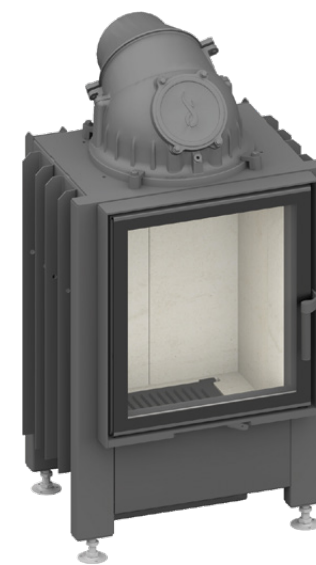
Camina & Schmid Lina 5551 s, Frontausführung: Kristall, Verkleidung: Speicherstein-Anlage S7 Kurz

Der passt überall

Die Kamineinsätze Lina 45 und 55 sind die ideale Feuerungstechnik für kompakte, ansprechende Kaminanlagen. Einfach und schick mit gerader Glaskeramik. Erhältlich auch als Tunnelversion (TV).

Varianten

Bei den Lina GT-Geräten (Geringe Tiefe) ist der Korpus 8 cm flacher. Besonders geeignet für kleinere Wohnräume.



Lina GT 45 mit schwenkbarer Front



Lina 45 mit schwenkbarer Front



Lina 55 mit hochschiebbarer Front

Lina TV 45 | Lina TV 55



Lina TV 55 mit schwenkbarer Front- und Rückseite

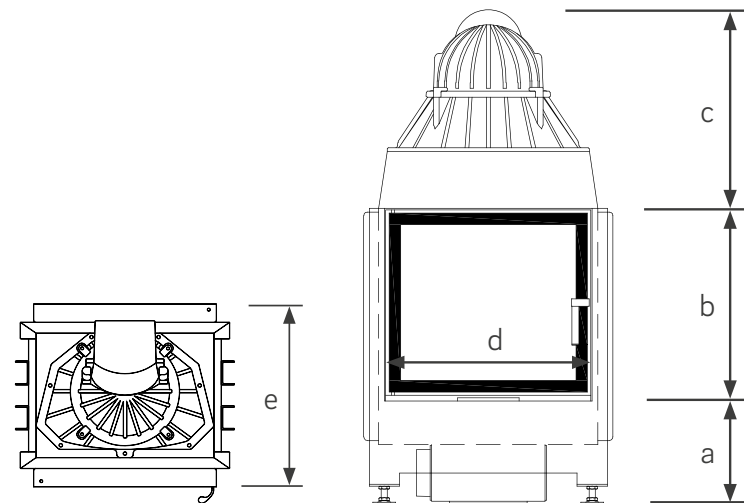
Standard



Optional



Zubehör



Modellvarianten

Lina	Nennwärmeleistung in kW	Wärmeleistungsbereich in kW	a	b	c	d	e
TV 4551 s/s	7	3,4 – 7,8	27 – 45	51	52,5/56	45	55
TV 4557 s/s	7	3,4 – 7,8	27 – 45	57	52,5/56	45	55
TV 4551 h/s	7	3,4 – 7,8	27 – 45	51	52,5/56	45	55,5
TV 4557 h/s	7	3,4 – 7,8	27 – 45	57	54/56	45	55,5
TV 4580 h/s	7	3,4 – 7,8	27 – 45	80	52,5/56	45	55,5
TV 5551 s/s	7	3,4 – 7,4	27 – 45	51	52,5/56	55	55
TV 5557 s/s	7	3,4 – 7,4	27 – 45	57	52,5/56	55	55
TV 5551 h/s	7	3,4 – 7,4	27 – 45	51	52,5/56	55	55,5
TV 5557 h/s	7	3,4 – 7,4	27 – 45	57	54/56	55	55,5
TV 5580 h/s	7	3,4 – 7,4	27 – 45	80	52,5/56	55	55,5

Maße in cm



Camina & Schmid Lina TV 5551 s/s, Frontausführung: Kristall, Verkleidung: Speicherstein-Anlage S7 TV Hoch

Durchblick für Ihren Traumkamin

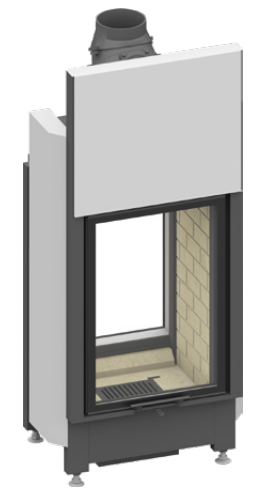
Einen sehr guten Durchblick in puncto Kaminfeuer bekommen Sie mit den Tunnelversionen. Bei der Frontseite können Sie zwischen schwenkbar oder hochschiebbar wählen. Die Rückseite ist dabei immer feststehend, lässt sich jedoch zur Reinigung aufschwenken.



Lina TV 45 mit schwenkbarer Frontseite und schwenkbarer Rückseite

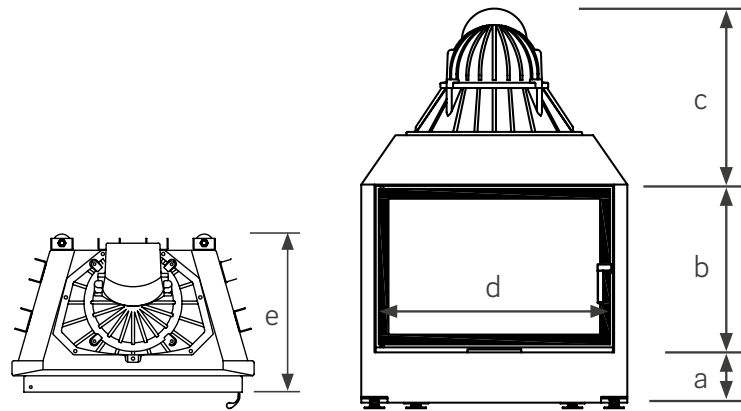


Lina TV 55 mit hochschiebbarer Frontseite und schwenkbarer Rückseite



Lina 5580 mit 1/2 hochschiebbarer Frontseite und schwenkbarer Rückseite

Lina 67 bis 120



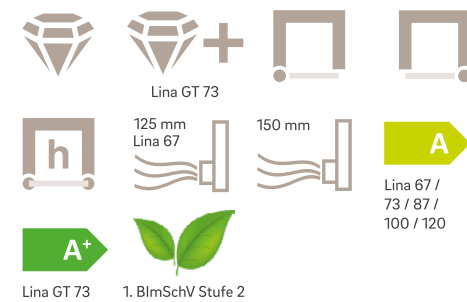
Modellvarianten

Lina	Nennwärmeleistung in kW	Wärmeleistungsbereich in kW	a	b	c	d	e
6751 s	9	3,2-10,9	27-45	51	52,5 / 56	67	51,5
6757 s	9	3,2-10,9	27-45	57	52,5 / 56	67	51,5
6751 h	9	3,2-10,9	27-45	51	52,5 / 56	67	52
6757 h	9	3,2-10,9	27-45	57	54 / 56	67	52
6780 h	9	3,2-10,9	27-45	80	52,5 / 56	67	52
GT 7351 s	6	4,4-6,3	17-30	51	38,6 / 41	73	43,5
GT 7351 h	6	4,4-6,3	17-30	51	48	73	44
GT 7363 h	6	4,4-6,3	17-30	63	48	73	44
7351 s	9	3,2-10,9	17-30	51	53,5 / 56	73	51,5
7357 s	9	3,2-10,9	17-30	57	53,5 / 56	73	51,5
7363 s	9	3,2-10,9	17-30	63	53,5 / 56	73	51,5
7351 h	9	3,2-10,9	17-30	51	53,5 / 56	73	52
7357 h	9	3,2-10,9	17-30	57	54 / 56	73	52
7363 h	9	3,2-10,9	17-30	63	60	73	52
8751 h	10	4,6-10,1	17-30	51	53,5 / 56	87	52
8757 h	10	4,6-10,1	17-30	57	54 / 56	87	52
8770 h	19	8,0-19,2	17-30	70	67	87	52
10051 h	10	3,2-10,9	17-30	51	53,5 / 56	100	52
10057 h	10	3,2-10,9	17-30	57	54 / 56	100	52
12051 h	10	4,9-10,6	17-30	51	53,5 / 56	120	52
12057 h	10	4,9-10,6	17-30	57	54 / 56	120	52

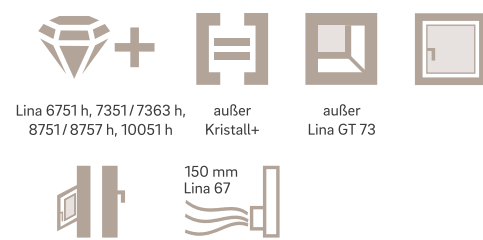
Maße in cm

Lina 73 mit schwenkbarer Front

Standard



Optional



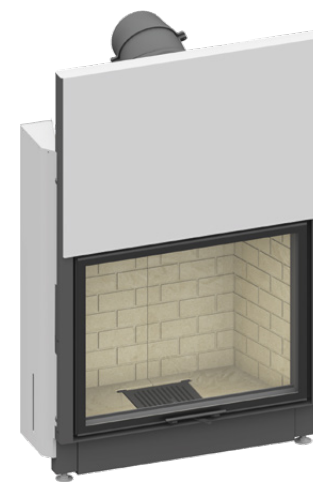
Zubehör



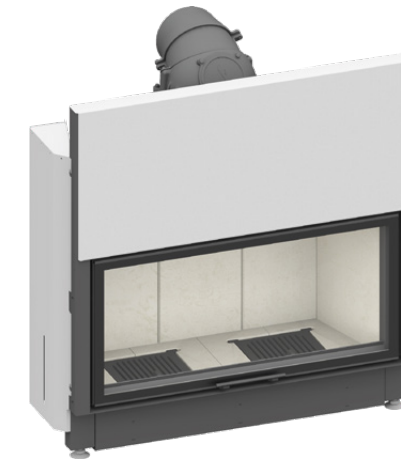
Camina & Schmid Lina GT 7363 h, Frontausführung: Kristall+, Verkleidung: Individuelle Bauweise

Design pur

Lina-Geräte stehen für „modern art of life“. Mit der breitformatigen Feuerraumgeometrie greifen sie den aktuellen Stil in Sachen Kamin-Design gekonnt auf.



Lina 8770 mit hochschiebbarer Front

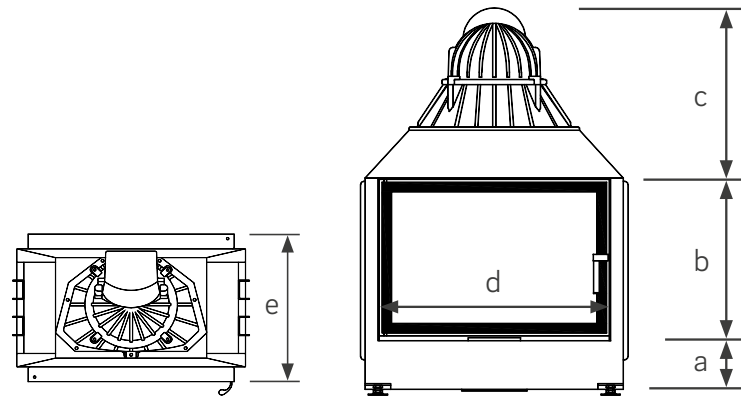
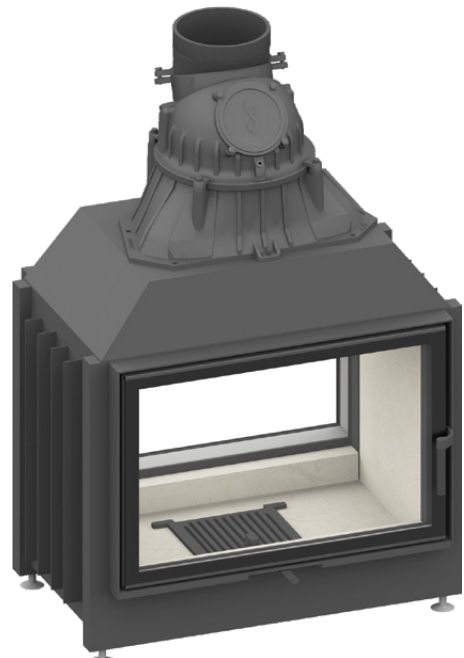


Lina 100 mit hochschiebbarer Front



Lina GT 7363 Kristall+ mit hochschiebbarer Front und besonders geringer Korputiefe

Lina TV 67 bis 120



Modellvarianten

Lina	Nennwärmeleistung in kW	Wärmeleistungsbereich in kW	a	b	c	d	e
TV 6751 s/s	9	3,2–10,9	27–45	51	53,5/56	67	55
TV 6757 s/s	9	3,2–10,9	27–45	57	53,5/56	67	55
TV 6751 h/s	9	3,2–10,9	27–45	51	53,5/56	67	55,5
TV 6757 h/s	9	3,2–10,9	27–45	57	54/56	67	55,5
TV 6780 h/s	9	3,2–10,9	27–45	80	53,5/56	67	55,5
TV 7351 s/s	9	3,2–10,9	17–30	51	53,5/56	73	55
TV 7357 s/s	9	3,2–10,9	17–30	57	53,5/56	73	55
TV 7363 s/s	9	3,2–10,9	17–30	63	53,5/56	73	55
TV 7351 h/s	9	3,2–10,9	17–30	51	53,5/56	73	55,5
TV 7357 h/s	9	3,2–10,9	17–30	57	54/56	73	55,5
TV 7363 h/s	9	3,2–10,9	17–30	63	60	73	55,5
TV 8751 h/s	10	4,6–10,1	17–30	51	53,5/56	87	55,5
TV 8757 h/s	10	4,6–10,1	17–30	57	54/56	87	55,5
TV 10051 h/s	10	3,2–10,9	17–30	51	53,5/56	100	55,5
TV 10057 h/s	10	3,2–10,9	17–30	57	54/56	100	55,5
TV 12051 h/s	10	4,9–10,6	17–30	51	48	120	55,5
TV 12057 h/s	10	4,9–10,6	17–30	57	54	120	55,5

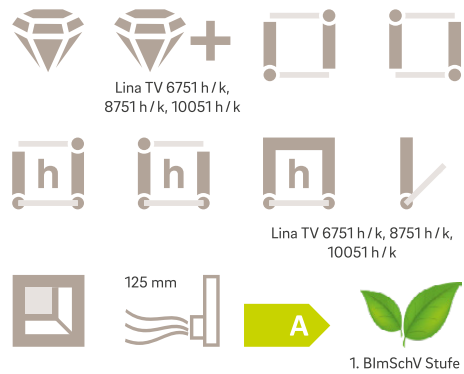
Maße in cm



Camina & Schmid Lina TV 6751 h/s, Frontausführung: Kristall, Verkleidung: Individuelle Bauweise

Lina TV 73 mit schwenkbarer Front- und Rückseite

Standard



Optional

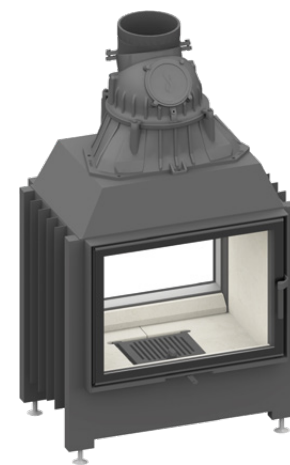


Zubehör

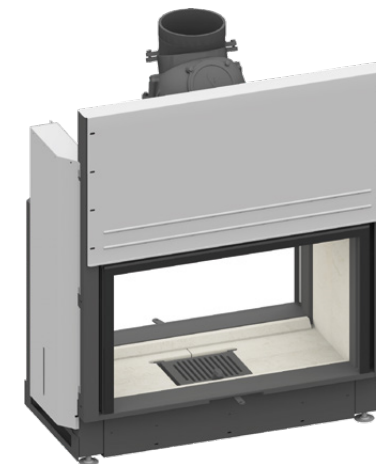


Durchblick für Ihren Traumkamin

Einen sehr guten Durchblick in puncto Kaminfeuer bekommen Sie mit den Tunnelversionen. Bei der Frontseite können Sie zwischen schwenkbar oder hochschiebbar wählen. Die Rückseite ist dabei immer feststehend, lässt sich jedoch zur Reinigung aufschwenken.



Lina TV 67 mit schwenkbarer Frontseite und schwenkbarer Rückseite



Lina TV 8751 Kristall+ mit hochschiebbarer Frontseite und kippbarer Rückseite

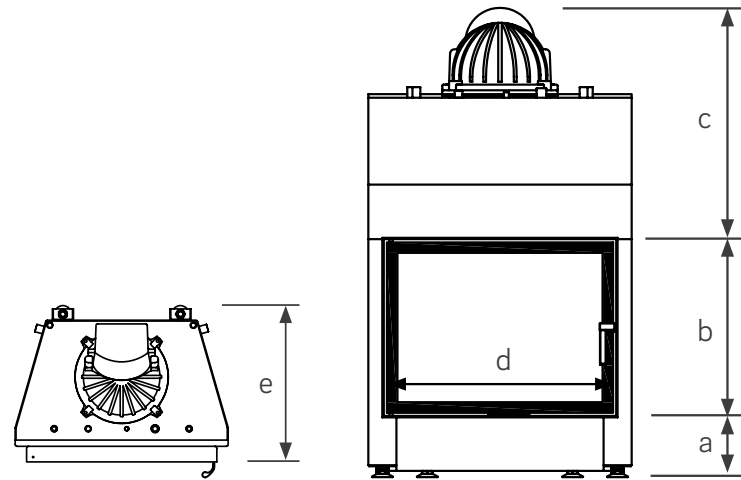


Lina TV 120 mit hochschiebbarer Frontseite und schwenkbarer Rückseite

Lina W



Lina W 67 mit schwenkbarer Front



Modellvarianten

Lina W	Nennwärmeleistung in kW	Wasserpumpenleistung in kW	a	b	c	d	e
6751 s	14,5	10,1	17-30	51	65,3 / 67,8	67	54
6751 h	14,5	10,1	17-30	51	65,3 / 67,8	67	54,5
7363 s	14,9	10,6	17-30	63	65,3 / 67,8	73	54
7363 h	14,9	10,6	17-30	63	65,3 / 67,8	73	54,5

Maße in cm

Standard



1. BImSchV Stufe 2

Optional



Zubehör

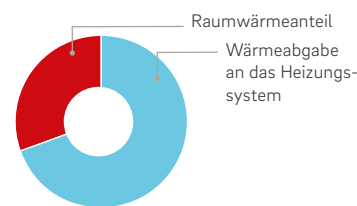


Schöner heizen

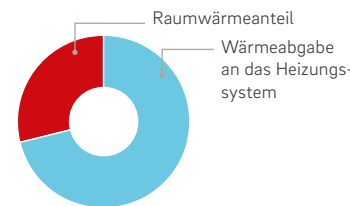
Der Lina W ist ein Kesselgerät mit großzügiger Sicht auf's Feuer. So kombinieren wir ein schönes Flammenbild mit der sinnvollen Nutzung der erzeugten Wärme – die integrierte Kesseltechnik macht's möglich. Erfahren Sie mehr auf Seite 58.

Detail

Zur Optimierung der Wirtschaftlichkeit für ein Maximum an Komfort ist die Schmid Multi-Regelung die clevere Lösung. Holz auflegen, anzünden und Tür schließen – den Rest erledigt die SMR für Sie.



Lina W 67

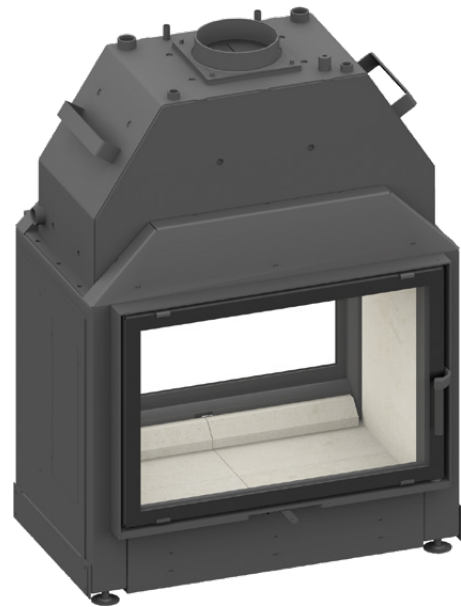


Lina W 73



Camina & Schmid Lina W 7363 h , Frontausführung: Anthrazit

Lina W TV



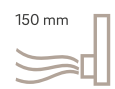
Lina W TV 73 mit schwenkbarer Front- und Rückseite

Standard

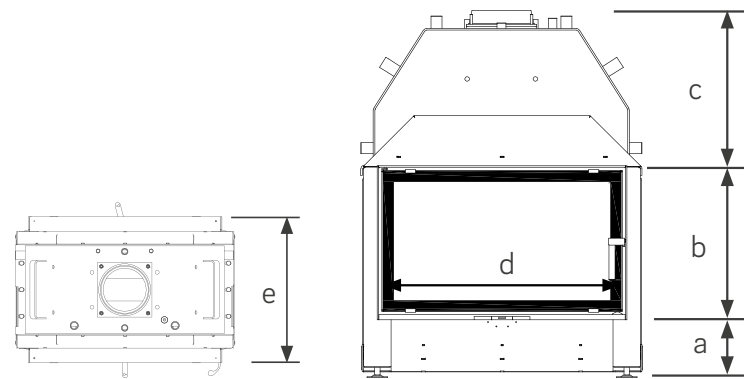


1. BlmSchV Stufe 2

Optional



Zubehör



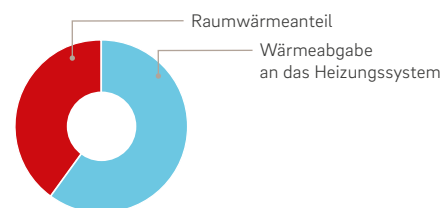
Modellvarianten

Lina W		Nennwärmeleistung in kW	Wasserwärmeleistung in kW	a	b	c	d	e
TV 7351 s/s	DE	11	6,6	17-30	51	45,4	73	55
TV 7351 s/s	EXPORT	20	12,3	17-30	51	45,4	73	55
TV 7351 h/s	DE	11	6,6	17-30	51	48	73	55,5
TV 7351 h/s	EXPORT	20	12,3	17-30	51	48	73	55,5

Maße in cm

Tunnelversion und Wassertechnik

Eine intelligente Kombination dieser Eigenschaften findet sich im Kamineinsatz Lina W TV 73 wieder. Bei der Feuerungstechnik wird eine effiziente rostlose Verbrennung eingesetzt. Die Leistungen 11kW (DE) sowie 20kW (Export) sind bei einer Wasserleistung von 60% geprüft worden.



Lina W TV 73

Camina & Schmid Lina W TV 7351 h/s, Frontausführung: Kristall, Verkleidung: Individuelle Bauweise





Ekko

Kamineinsätze

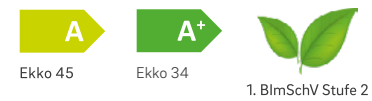
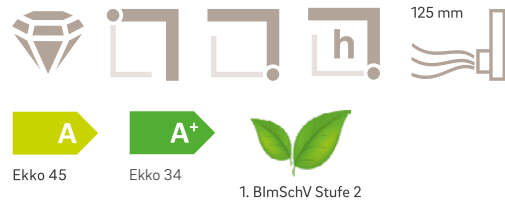
Camina & Schmid Ekko U 67(45)51 h, Frontausführung: Anthrazit (Standard: Kristall), Verkleidung: Individuelle Bauweise

Ekko 34 | Ekko 45



Ekko 45 mit schwenkbarer Front

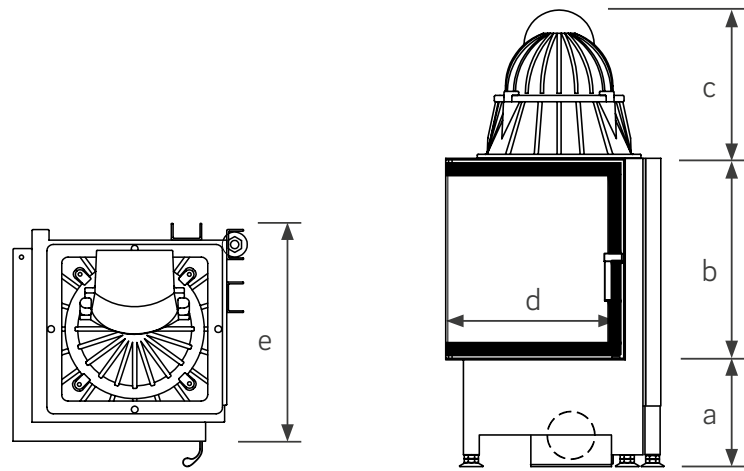
Standard



Optional



Zubehör



Modellvarianten

Ekko	Nennwärmeleistung in kW	Wärmeleistungsbe- reich in kW	a	b	c	d	e
34(34)51 s	7	-	27-45	51	27	34 / 34	42,9
34(34)57 s	7	-	27-45	57	27	34 / 34	42,9
34(34)51 h	7	-	27-45	51	48	34 / 34	47,5
34(34)57 h	7	-	27-45	57	54	34 / 34	47,5
45(45)51 s	7	3,2-7,1	27-45	51	37,5 / 41	45 / 45	52
45(45)57 s	7	3,2-7,1	27-45	57	37,5 / 41	45 / 45	52
45(45)51 h	7	3,2-7,1	27-45	51	48	45 / 45	56,5
45(45)57 h	7	3,2-7,1	27-45	57	54	45 / 45	56,5
45(45)80 h	7	3,2-7,1	27-45	80	52,5 / 56	45 / 45	56,5

Maße in cm



Camina & Schmid Ekko 34(34)57 s, Frontausführung: Kristall, Verkleidung: Speicherstein-Anlage S3

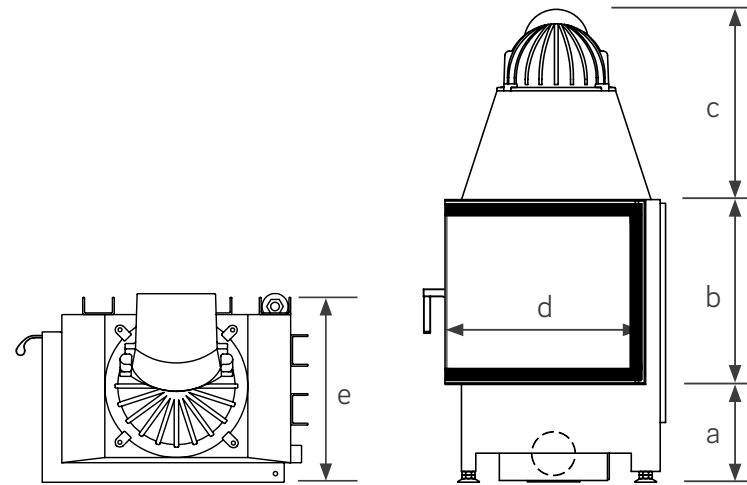
Unser Kleiner ganz groß!

Der Ekko 34(34) ist das Kompaktgerät für zierliche Feuerungsanlagen mit geringem Wärmebedarf. Er ist ein absolutes Novum im Markt und entspricht dem modernen Zeitgeist.



Ekko 34 mit hochschiebbarer Front

Ekko 55 | Ekko 67



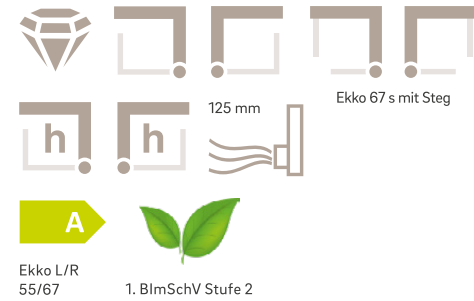
Modellvarianten

Ekko	Nennwärmeleistung in kW	Wärmeleistungsbe- reich in kW	a	b	c	d	e
L/R 55(34)51 s	5	2,4 – 5,3	27 – 45	51	52,5 / 56	55 / 34	43
L/R 55(34)57 s	5	2,4 – 5,3	27 – 45	57	52,5 / 56	55 / 34	43
L/R 55(34)51 h	5	2,4 – 5,3	27 – 45	51	52,5 / 56	55 / 34	47,5
L/R 55(34)57 h	5	2,4 – 5,3	27 – 45	57	54 / 56	55 / 34	47,5
L/R 67(45)51 s	9	3,4 – 9,8	27 – 45	51	52,5 / 56	67 / 45	52 / 52,5
L/R 67(45)57 s	9	3,4 – 9,8	27 – 45	57	52,5 / 56	67 / 45	52 / 52,5
L/R 67(45)51 h	9	3,4 – 9,8	27 – 45	51	52,5 / 56	67 / 45	56,5
L/R 67(45)57 h	9	3,4 – 9,8	27 – 45	57	54 / 56	67 / 45	56,5

Maße in cm

Ekko L 55 mit hochschiebbarer Front

Standard



Optional



Zubehör



Camina & Schmid Ekko L 67(45)57 s, Frontausführung: Kristall, Verkleidung: Individuelle Bauweise

Varianten

Der Ekko 67 ist in der schwenkbaren Ausführung mit oder ohne Steg erhältlich.



Ekko L 67 mit schwenkbarer Front (steglos)



Ekko L 67 mit schwenkbarer Front (mit Steg)

Ekko 84 | Ekko 100



Ekko L 84 mit hochschiebbarer Front

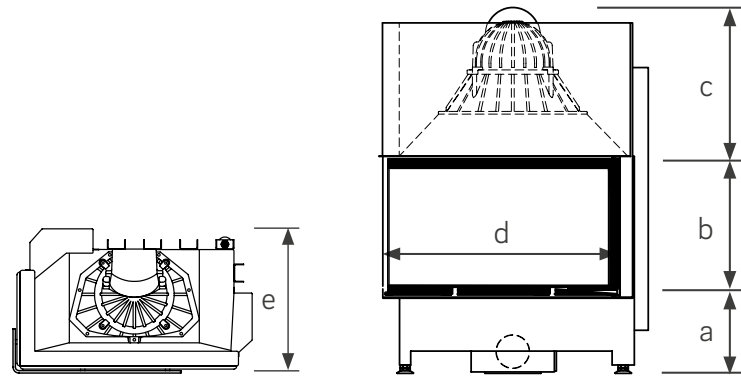
Standard



Optional



Zubehör



Modellvarianten

Ekko	Nennwärmeleistung in kW	Wärmeleistungsbe- reich in kW	a	b	c	d	e
L/R 84(34)51 h	9	4,2-9,2	27-45	51	53,5 / 56	84 / 34	56,5
L/R 84(34)57 h	9	4,2-9,2	27-45	57	54 / 56	84 / 34	56,5
L/R 100(45)51 h	9	4,1-9,4	27-45	51	53,5 / 56	100 / 45	56,5
L/R 100(45)57 h	9	4,1-9,4	27-45	57	54 / 56	100 / 45	56,5

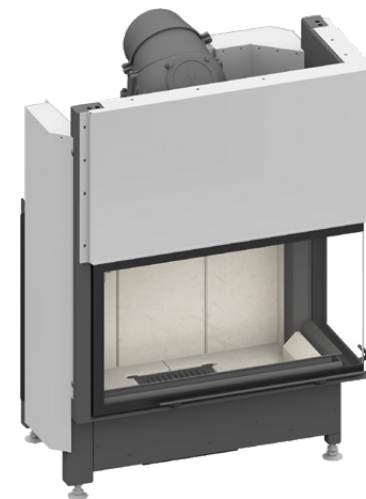
Maße in cm



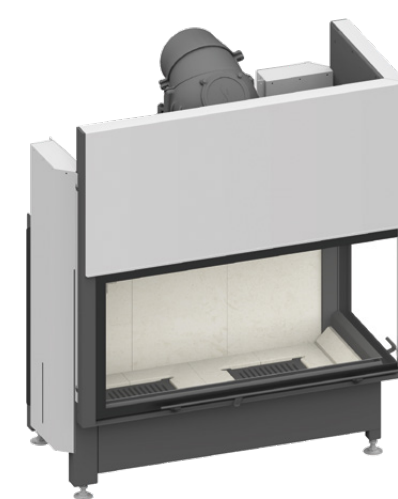
Camina & Schmid Ekko L 100(45)45 h, Frontausführung: Kristall, Verkleidung: Zehender Keramik

Feuer im Breitformat

Beeindruckender kann ein Holzfeuer kaum sein.

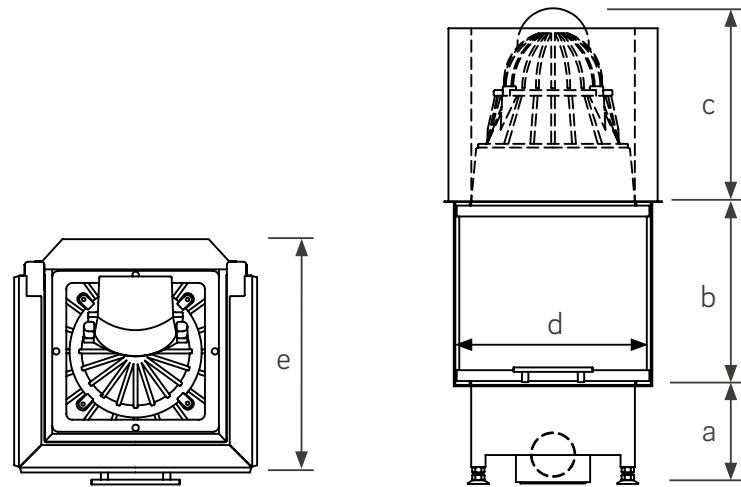


Ekko R 84 mit hochschiebbarer Front



Ekko R 100 mit hochschiebbarer Front

Ekko U 45 | Ekko U 55



Modellvarianten

Ekko	Nennwärmeleistung in kW	Wärmeleistungsreich in kW	a	b	c	d	e
U 45(34)51 h	4	-	27-45	51	52,5 / 56	45 / 34	44,8
U 45(34)57 h	4	-	27-45	57	54 / 56	45 / 34	44,8
U 55(45)51 h	9	-	27-45	51	53,5 / 56	55 / 45	55,3
U 55(45)57 h	9	-	27-45	57	54 / 56	55 / 45	55,3
U 55(67)51 h	9	4,3-9,1	27-45	51	53,5 / 56	55 / 67	77,3
U 55(67)57 h	9	4,3-9,1	27-45	57	54 / 56	55 / 67	77,3

Maße in cm

Ekko U 45(34) mit hochschiebbarer Front

Standard



Optional



Zubehör



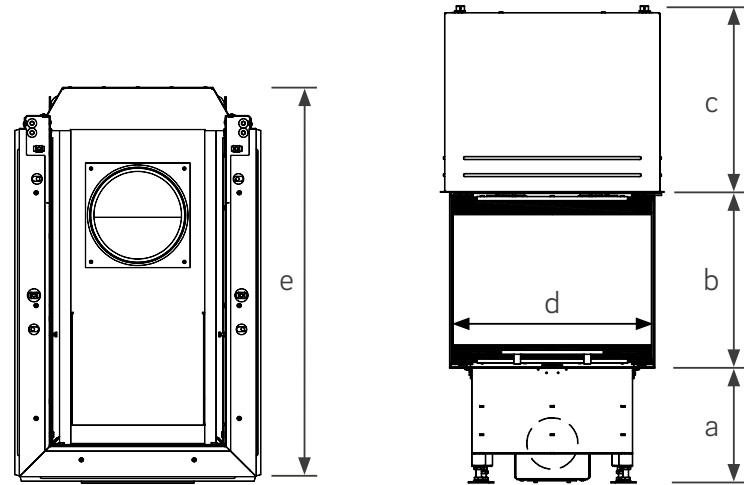
3-seitige Feuersicht

Dreiseitige Kaminanlagen mit viel Feuersicht – so baut man heute Feuerstätten, die in Design und Formgebung den aktuellen Zeitgeist widerspiegeln.



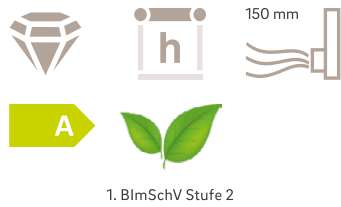
Camina & Schmid Ekko U 45(34)51 h, Frontausführung: Anthrazit, Verkleidung: Individuelle Bauweise

Ekko U 60(90)



Ekko U 60(90) mit hochschiebbarer Front

Standard



1. BImSchV Stufe 2

Optional



Modellvarianten

Ekko	Nennwärmeleistung in kW	Wärmeleistungsbe-reich in kW	a	b	c	d	e
U 60(90)51 h	14	-	33,5-47	51	54,5	60	102

Maße in cm

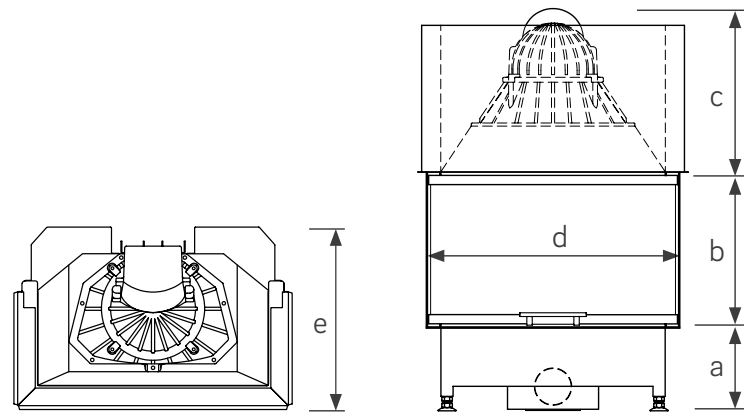
Der Hingucker für große Räume

Der dreiseitige Raumteiler ist der tiefste, den es bei Camina & Schmid bislang gab. Als absolutes Designobjekt verfügt das Gerät über zahlreiche Features.



Camina & Schmid Ekko U 60(90)51 h, Frontausführung: Kristall, Verkleidung: Individuelle Bauweise

Ekko U 67 | Ekko U 84

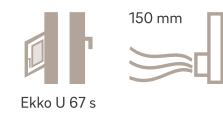


Ekko U 84(34) mit hochschiebbarer Front

Standard



Optional



Zubehör



Modellvarianten

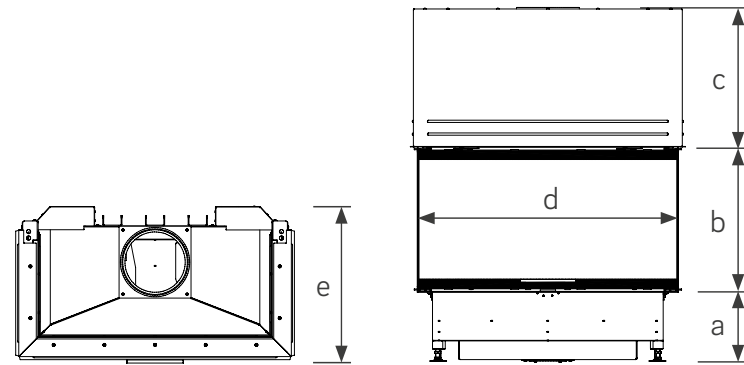
Ekko	Nennwärmeleistung in kW	Wärmeleistungsbereich in kW	a	b	c	d	e
U 67(45)51 s	9	3,4 – 9,8	27 – 45	51	53,5 / 56	67 / 45	52,5
U 67(45)57 s	9	3,4 – 9,8	27 – 45	57	53,5 / 56	67 / 45	52,5
U 67(45)51 h	9	3,0 – 9,0	27 – 45	51	53,5 / 56	67 / 45	55,3
U 67(45)57 h	9	3,0 – 9,0	27 – 45	57	54 / 56	67 / 45	55,3
U 84(34)51 h	10,5	–	27 – 45	51	53,5 / 56	84 / 34	55,3
U 84(34)57 h	10,5	–	27 – 45	57	54 / 56	84 / 34	55,3

Maße in cm

Camina & Schmid Ekko U 84(34)51 h, Frontausführung: Anthrazit (Standard: Kristall), Verkleidung: Individuelle Bauweise



Ekko U 100



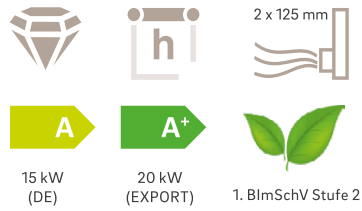
Modellvarianten

Ekko		Nennwärmeleistung in kW	Wärmeleistungsbe- reich in kW	a	b	c	d	e
U 100(45)51 h	DE	15	8,0 – 16,7	27 – 45	51	48	100 / 45	56,5
U 100(45)51 h	EXPORT	20	8,0 – 20,6	27 – 45	51	48	100 / 45	56,5
U 100(45)57 h	DE	15	8,0 – 16,7	27 – 45	57	54,6	100 / 45	56
U 100(45)57 h	EXPORT	20	8,0 – 20,6	27 – 45	57	54,6	100 / 45	56

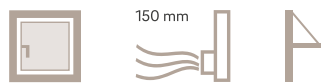
Maße in cm

Ekko U 100(45) mit hochschiebbarer Front

Standard



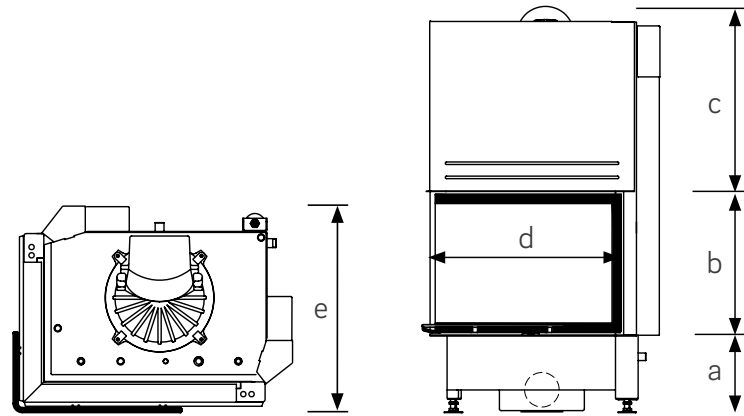
Optional



Camina & Schmid Ekko U 100(45)57 h, Frontausführung: Kristall, Verkleidung: Individuelle Bauweise



Ekko W 67



Camina & Schmid Ekko W L 67(45)51 h, Frontausführung: Kristall, Verkleidung: Speicherstein-Anlage S10

Ekko W L 67(45) mit hochschiebbarer Front

Standard



Ekko 67 s mit Steg



schwenkbar mit Steg



1. BImSchV Stufe 2

Optional



hochschiebbar / mit Steg

Zubehör



Modellvarianten

Ekko W	Nennwärmeleistung in kW	Wasserwärmeleistung in kW	a	b	c	d	e
L/R 67(45)51 s	14,9	7	27-45	51	65,3 / 67,8	67 / 45	55 (mit Steg) / 54,5 (steglos)
L/R 67(45)51 h	14,9	7	27-45	51	65,3 / 67,8	67 / 45	59

Maße in cm

Varianten

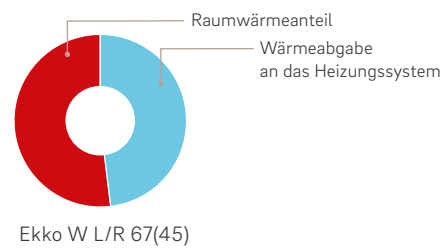
Der Ekko W 67 ist in der schwenkbaren Ausführung mit oder ohne Steg erhältlich.



Ekko W L 67(45) mit schwenkbarer Front (steglos)



Ekko W L 67(45) mit schwenkbarer Front (mit Steg)



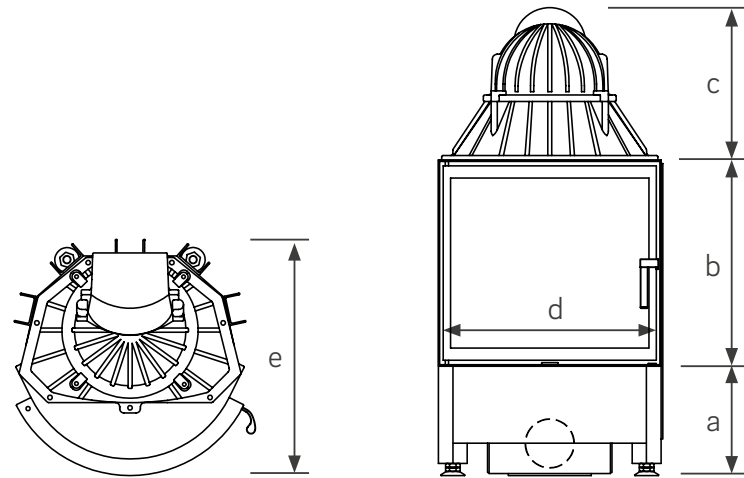


Camina & Schmid Ronda 5557 s, Frontausführung: Anthrazit, Verkleidung: Zehendner Keramik

Ronda

Kamineinsätze

Ronda 55 | Ronda 67



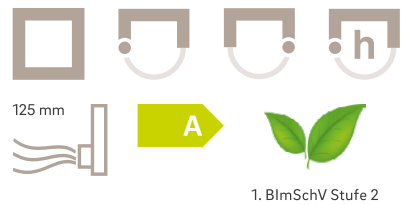
Modellvarianten

Ronda	Nennwärmeleistung in kW	Wärmeleistungsbe- reich in kW	a	b	c	d	e
5551 s	7	3,3–8,7	27–45	51	37,5 / 41	55	57
5557 s	7	3,3–8,7	27–45	57	37,5 / 41	55	57
5551 h	7	3,3–8,7	27–45	51	48	55	57,8
5557 h	7	3,3–8,7	27–45	57	54	55	57,8
6751 s	9	3,3–8,7	27–45	51	37,5 / 41	67	59
6757 s	9	3,3–8,7	27–45	57	37,5 / 41	67	59
6751 h	9	3,3–8,7	27–45	51	48	67	59,8
6757 h	9	3,3–8,7	27–45	57	54	67	59,8

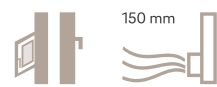
Maße in cm

Ronda 55 mit schwenkbarer Front

Standard



Optional



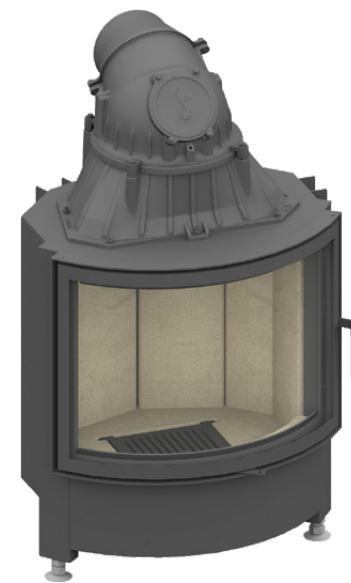
Zubehör



Camina & Schmid Ronda 5557 s, Frontausführung: Anthrazit, Verkleidung: Speicherstein-Anlage S5 Front

So bringt man das Feuer in Schwung

Ein Kamineinsatz mit gebogener Glaskeramik.

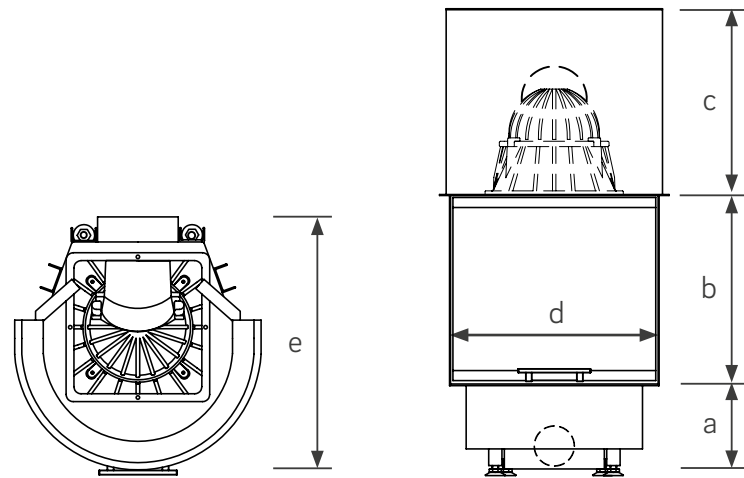


Ronda 67 mit schwenkbarer Front



Ronda 67 mit hochschiebbarer Front

Ronda 6057 h – 180°



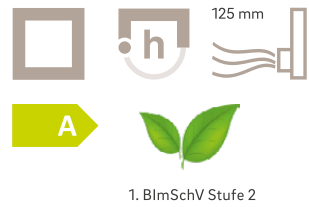
Modellvarianten

Ronda	Nennwärmeleistung in kW	Wärmeleistungsbereich in kW	a	b	c	d	e
6057 h – 180°	9	2,9–9,2	27–45	57	56	60	67

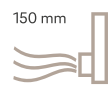
Maße in cm

Ronda 6057 – 180° mit hochschiebbarer Front

Standard



Optional



Zubehör



180° pure Feuersicht!

Kaminherz, was willst du mehr. Mit einer sagenhaften Feuersicht von 180° bietet dieser Kamineinsatz nahezu rundum ein sensationelles Flammenbild.

Zubehör

Das Tragrahmensystem für die „erhöhte Montage“ lässt den Kamineinsatz sicher und stabil „schweben“.



Camina & Schmid Ronda 5557 s, Frontausführung: Anthrazit, Verkleidung: Speicherstein-Anlage S5 Front

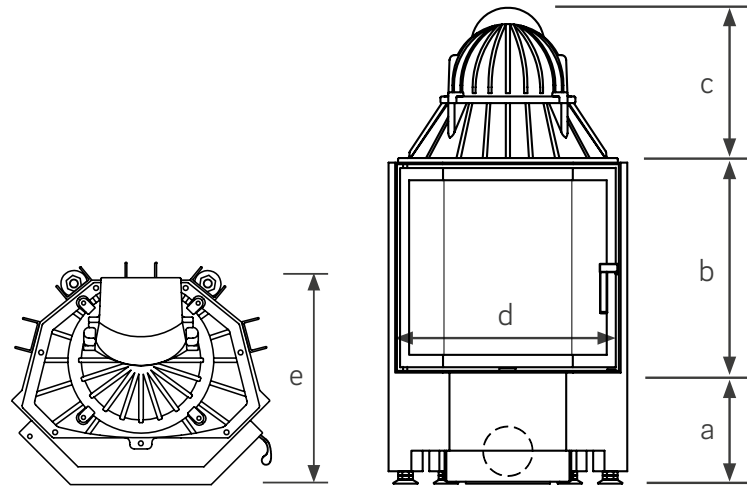


Pano

Kamineinsätze

Camina & Schmid Pano 5551 s, Frontausführung: Anthrazit, Verkleidung: Speicherstein-Anlage S4 Eck

Pano 55 | Pano 67



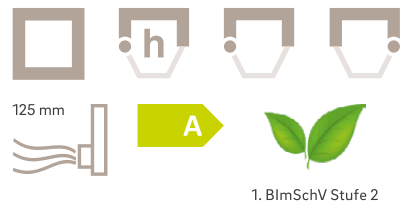
Modellvarianten

Pano	Nennwärmeleistung in kW	Wärmeleistungsbereich in kW	a	b	c	d	e
5551s	7	3,3–8,7	27–45	51	37,5 / 41	55	50,1
5557s	7	3,3–8,7	27–45	57	37,5 / 41	55	50,1
5551h	7	3,3–8,7	27–45	51	48	55	52
5557h	7	3,3–8,7	27–45	57	54	55	52
6751s	9	3,3–8,7	27–45	51	37,5 / 41	67	54,2
6757s	9	3,3–8,7	27–45	57	37,5 / 41	67	54,2
6751h	9	3,3–8,7	27–45	51	48	67	55
6757h	9	3,3–8,7	27–45	57	54	67	55

Maße in cm

Pano 55 mit schwenkbarer Front

Standard



Optional



Zubehör



Camina & Schmid Pano 6751 h, Frontausführung: Anthrazit, Verkleidung: Individuelle Bauweise

Reine Ansichtssache!

Die Panorama-Glaskeramik sorgt für ein außergewöhnliches Flammenbild.



Pano 67 mit schwenkbarer Front



Pano 67 mit hochschiebbarer Front



Zubehör

Perfektion im Detail

Camina & Schmid Ekko W L 67(45)51 h, Frontausführung: Kristall, Verkleidung: Speicherstein-Anlage S10

SMR Schmid Multi-Regelung



Module die selbstständig, aber auch kombinierbar arbeiten.

Einfache, praxisgerechte Lösungen sind uns wichtig, von der Installation bis hin zur täglichen Nutzung. So sind nicht nur alle Komponenten bereits steckerfertig verdrahtet, auch die Inbetriebnahme ist mit wenigen Handgriffen erledigt.

Die Schmid Multi-Regelung besteht aus drei Modulen: Die SMR Abbrandregelung optimiert in erster Linie den Abbrand und überzeugt mit hochwertigem Display. Darüber

hinaus sorgt die SMR Kompakt-Station für einen reibungslosen Ablauf zwischen Wassergerät bzw. Kessel, Pumpe und Pufferspeicher. Der SMR Sicherheits-Controller ist eine Sicherheitseinrichtung zur unterdruckabhängigen Steuerung eines gemeinsamen Betriebes von luftabsaugenden Anlagen und raumluftabhängigen Festbrennstoff-Feuerstätten. Im Fall der Fälle gewährt der SC eine sichere Abschaltung, wie zum Beispiel von Lüftungsan-

lagen und Dunstabzugshauben. Überzeugen Sie Ihren Kunden mit dem effizienten Plus an Optionen:

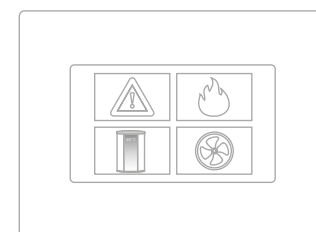
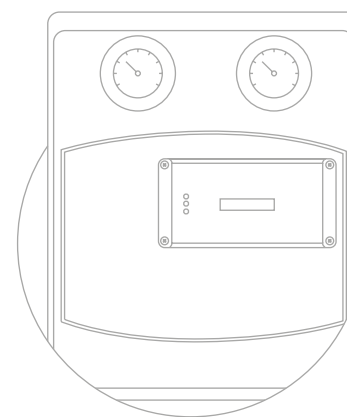
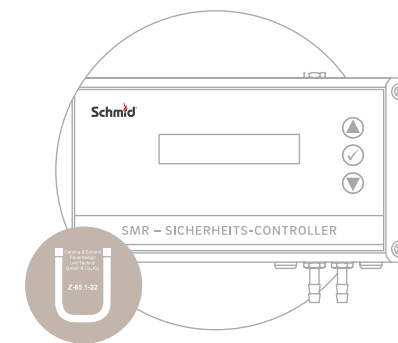
Umwelt. Sicherheit. Energie.

Anhand der Broschüre „SMR – Schmid Multi-Regelung“ erhalten Sie ganz einfach die wichtigsten Informationen.

Diese Broschüre erhalten Sie in Ihrem **Fachhandel** oder online unter www.camina-schmid.de.

Steckerfertig – ohne Elektriker

Die Regelung arbeitet mit einer Niederspannung von 12 Volt, sodass zur Montage keine Elektrofachkraft benötigt wird, da alle Komponenten bereits steckerfertig verdrahtet sind – einfach das Netzteil in eine vorhandene 230-Volt-Steckdose anschließen und fertig.



SMR Abbrandregelung

Die SMR verfügt über einen Feuer-raumfühler, der die Temperatur im Kamin misst. Mithilfe dieser Information wird die Luftzufuhr immer optimal geregelt. Daraus ergeben sich längere Abbrandzeiten, eine optimierte Gluthaltung und sorgt somit für eine verbesserte Umweltbilanz.

SMR Sicherheits-Controller

Der SMR Sicherheits-Controller dient als Sicherheitseinrichtung eines gemeinsamen Betriebes von Lüftungsanlagen und raumluftabhängigen Feuerstätten. Der SMR Sicherheits-Controller misst dabei den Raumdruck sowie den herrschenden Druck im Schornstein der entsprechenden Feuerstelle. Dadurch wird der Unterdruck im Wohnraum überwacht und kontrolliert.

SMR Kompakt-Station

Die SMR Kompakt-Station schafft eine Verbindung zwischen wasserführendem Kamin und Pufferspeicher, schließt das komplette Heizsystem ein und unterstützt dadurch wirkungsvoll die Anlage in ihrem Betrieb.

- + Sauberer Abbrand
- + Optimierte Wärmeabgabe
- + Korrosionsschutz

Glas-Display oder Mini-Display

Wählen Sie zu Ihrer Feuerstätte eine passende Anzeige aus: ob elegantes Glas-Display im schicken Design oder Mini-Display mit einer schlichten Textanzeige, kombiniert mit einfachster Bedienung.

Wir möchten gern unseren Beitrag leisten, den Wohnraum energieeffizienter auszustatten und bieten daher innovative Lösungen im Bereich Umwelt, Sicherheit und Energie an. Wir haben ein Konzept entwickelt, das mit jedem Modul auf Ihre Bedürfnisse – einzeln oder kombiniert – abgestimmt werden kann.

Das effiziente Plus für Ihren Kamineinsatz

Sowohl für Kamineinsätze in Verbindung mit keramischen Zügen als auch für wasserführende Kamineinsätze möglich.



Holz ist eine Energiequelle,

die stetig nachwächst und im Kreislauf der Natur ohne Nachteile für die Umwelt nutzbar ist. Im Gegensatz zu fossilen Brennstoffen kann Holz als CO₂-neutral bezeichnet werden. Dies bedeutet, dass bei der Verbrennung von Holz genau dieselbe Menge an CO₂ freigesetzt wird, wie der Baum zuvor beim Wachsen aufgenommen hat. Durch die SMR Abbrandregelung erfolgt somit durch eine geeignete Luftzuführung ein idealer Abbrand, der eine schadstoffarme Verbrennung mit einem niedrigen Brennstoffverbrauch gewährleisten kann.

SMR Glas-Display



Hochwertige Funktionen & einfache Bedienung

Die SMR Schmid Multi-Regelung zeichnet sich durch hohes Leistungspotential kombiniert mit einem bedienfreundlichem Display aus. Das SMR Glas-Display verfügt über eine klare Menüstruktur und mit Hilfe von selbsterklärenden Grafiken ist die Bedienung „einfach universell“.



Klare Übersicht

Der Startbildschirm stellt die aktuellen Betriebsinformationen zu Ihrer Kamin-Anlage grafisch dar. Jedes Modul besitzt ein eigenes Kontrollfeld.



Optik und Funktion

Es bietet nicht nur eine klare Optik – mit der Unterputzdose ist eine flächenbündige Montage möglich.



Ausgabe von Hinweistönen

Das Display ist mit einem integrierten Lautsprecher ausgestattet, der auf Wunsch Hinweistöne ausgeben kann.



Zusätzliche Informationen

Bei dem Glas-Display gibt es Grafik-Erweiterungen für Ofenanlagen mit keramischen Zügen.

SMR Kompakt-Station

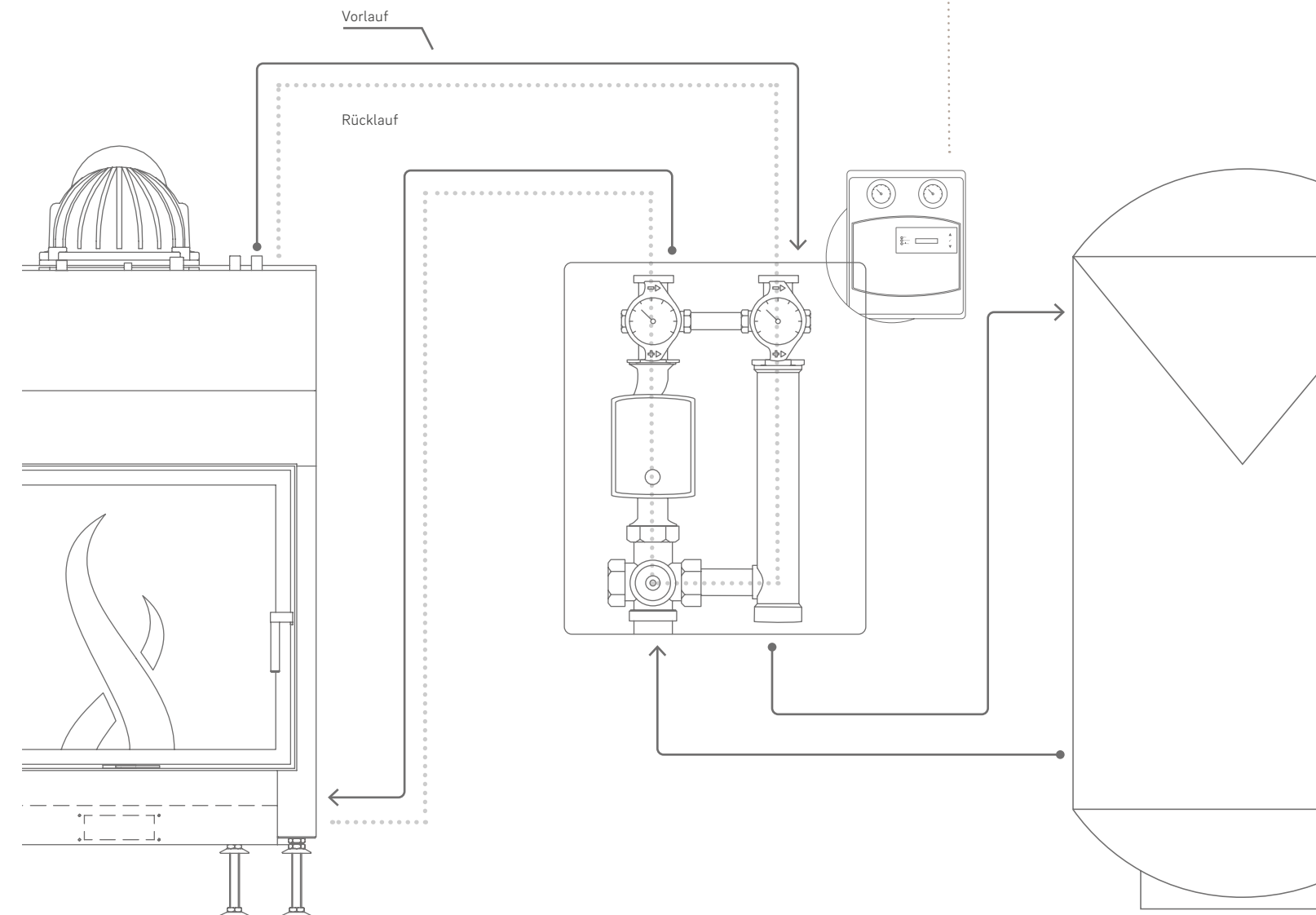
Das erhitzte Kesselwasser aus der Kaminanlage wird über den Vorlauf der Heizungsanlage zugeführt. Als Rücklauf wird die Leitung bezeichnet, in welchem das kalte Heizungswasser zur Kaminanlage geführt wird. Bei einem Wärmeerzeuger, der mit Holz befeuert wird ist es wichtig, dass die Rücklauftemperatur möglichst schnell eine Temperatur von über 60°C erreicht. Eine Rücklaufanhebung ist ein Mischventil, welches, wie der Name schon sagt, die Temperatur des Rücklaufs auf eine bestimmte Temperatur anhebt.



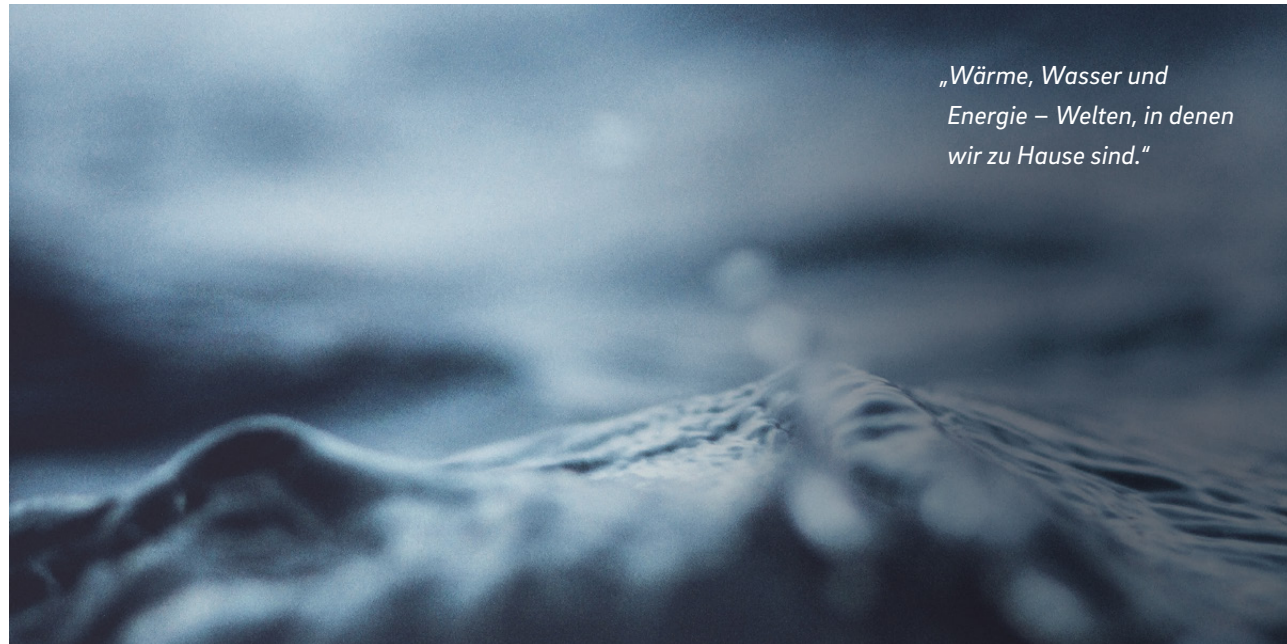
Was leistet die SMR Kompakt-Station?

- + Sauberer Abbrand
- + Optimierte Wärmeabgabe
- + Korrosionsschutz

- > Kreislauf zum Pufferspeicher
- Kreislauf der Rücklaufanhebung



Feuer trifft Wasser

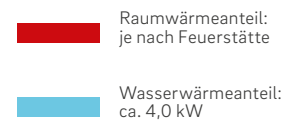
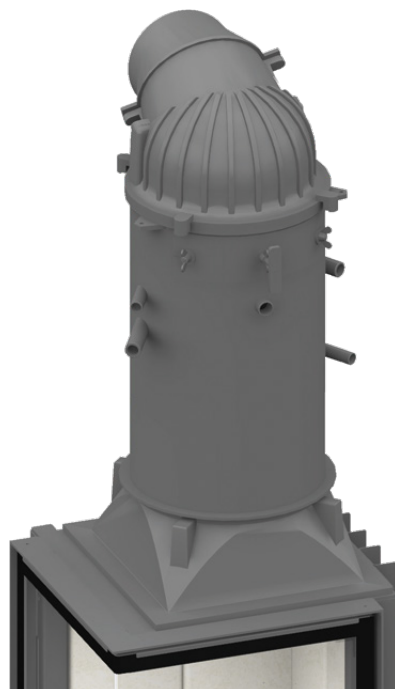


„Wärme, Wasser und Energie – Welten, in denen wir zu Hause sind.“

Heizwasser-Aufsatzregister (HWAR)

Die Wassertechnik von Camina & Schmid bietet eine umweltfreundliche und kostensparende Alternative zu fossilen Energiequellen, wie z. B. Öl oder Gas. Wasserführende Feuerstätten schaffen eine wohlige Atmosphäre und unterstützen mit ihrem hohen Wirkungsgrad das gesamte Heizsystem.

In den Übergangszeiten der Heizperiode kann eine wasserführende Ofenanlage Ihr Zentralheizungssystem, je nach Wärmebedarf, sogar vollständig mit Wärme versorgen. Gerade für Häuser mit geringem Energiebedarf sind wasserführende Feuerstätten ideal geeignet, denn überschüssige Energie wird gespeichert und über die Heizungsanlage im gesamten Gebäude verteilt.



Nennwärmeleistung
je nach Feuerstätte
Wasserinhalt
15 Liter

Hierbei handelt es sich um Abgaswärmetauscher, die bei normalen Heizeinsätzen nachgeschaltet werden. Die Wärmeabgabe an den Aufstellraum bleibt erhalten und zusätzlich wird die Heizungsanlage unterstützt.

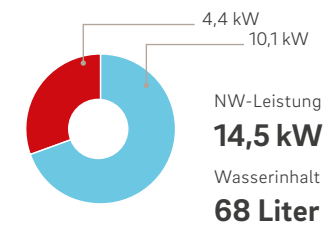
Kesselgeräte

Hierbei handelt es sich um spezielle Kamineinsätze die, wie z.B. Ihr Heizkessel im Keller mit Wasser umspült sind. Diese Geräte zeichnen sich durch ihre hohe Wasserleistung bei reduzierter Wärmeabgabe an den

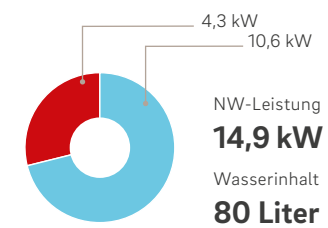
Aufstellraum aus. Einer Übertemperierung des Raumes wird so entgegengewirkt. Dank großzügiger Glaskeramikfronten ist die Sicht auf das wärmende Feuer gegeben.



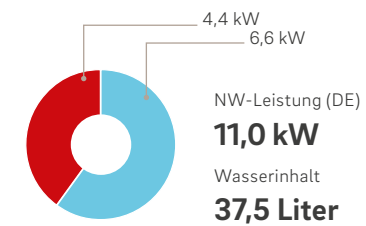
Kesselgerät Lina W 67



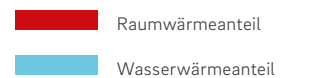
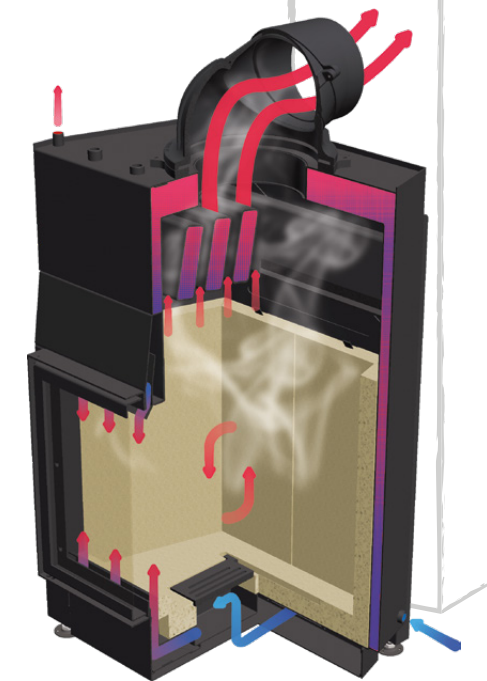
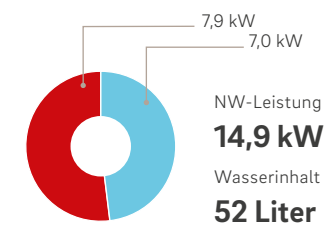
Kesselgerät Lina W 73



Kesselgerät Lina W TV 73



Kesselgerät Ekko W L 67(45)



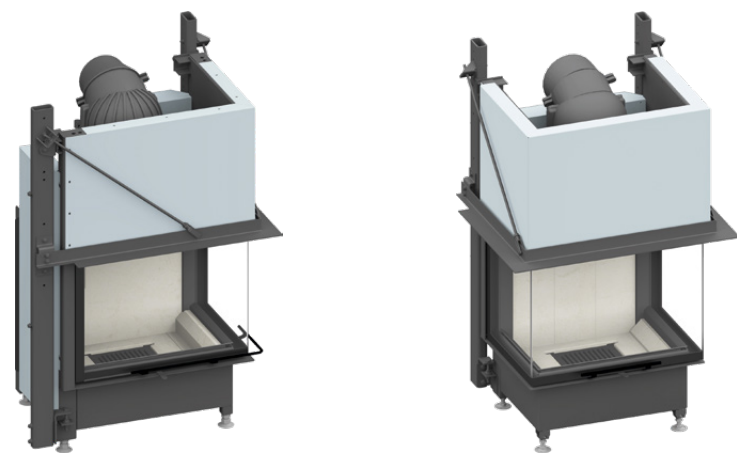
Camina & Schmid Ekko U 55(67)51 h, Frontausführung: Anthrazit (Standard: Kristall), Verkleidung: Individuelle Bauweise



Perfektion im Detail

Tragrahmensystem

Das Schmid Tragrahmensystem ist fest am Korpus des Kamineinsatzes montiert und garantiert somit, dass das System werksseitig formschlüssig vom Korpus entkoppelt ist und von der Wärmeausdehnung des Kamineinsatzes nicht beeinflusst wird. Zudem wird eine leichte Montage und einfaches Ausrichten des Tragrahmens zum Korpus ermöglicht. Ein einzelnes Ausrichten von Tragrahmensystem und Korpus ist daher nicht mehr erforderlich. Das System ist erhältlich für alle hochschiebbaren Kamineinsätze der Ekko-Serie.



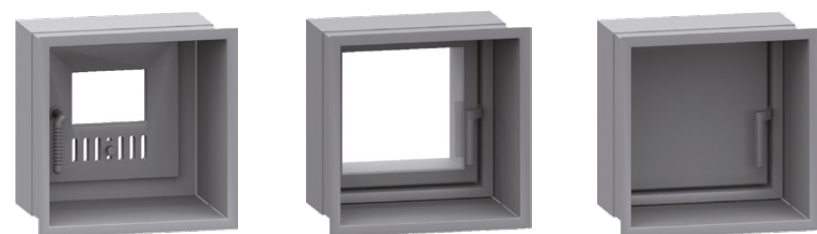
Ekko R 67(45) mit Tragrahmensystem

Ekko U 67(45) mit Tragrahmensystem

Außenbefuerung

Für die meisten Kamineinsätze aus unserem Sortiment ist eine Ausstattung mit einer Außenbefuerung möglich. In diesem Fall können Sie z. B. von einem Flur oder Nachbarräum heizen. Die Außenbefuerung erhalten Sie in drei Varianten:

- Außenbefuerung Classic: Gusstür mit kleinem Sichtfenster
- Außenbefuerung Steel: Stahltür mit großer Sichtscheibe 27,4 x 27,4 cm
- Außenbefuerung Stone: Tür aus Stahlblech ohne Sichtfenster



Modell Classic

Modell Steel

Modell Stone

Blendrahmen

Blendrahmen und Steckblenden bieten einen harmonischen Anschluss der Feuerungstechnik an die Verkleidung. Somit wird die Front zusätzlich aufgewertet. Steckblenden liegen dabei hinter der Verkleidung, Blendrahmen liegen vor der Verkleidung.



Lina 67 mit Blendrahmen (4-seitig, 20 x 70 x 2 mm)



Ekko L 67(45) mit Blendrahmen (4-seitig, 70 x 5 mm)



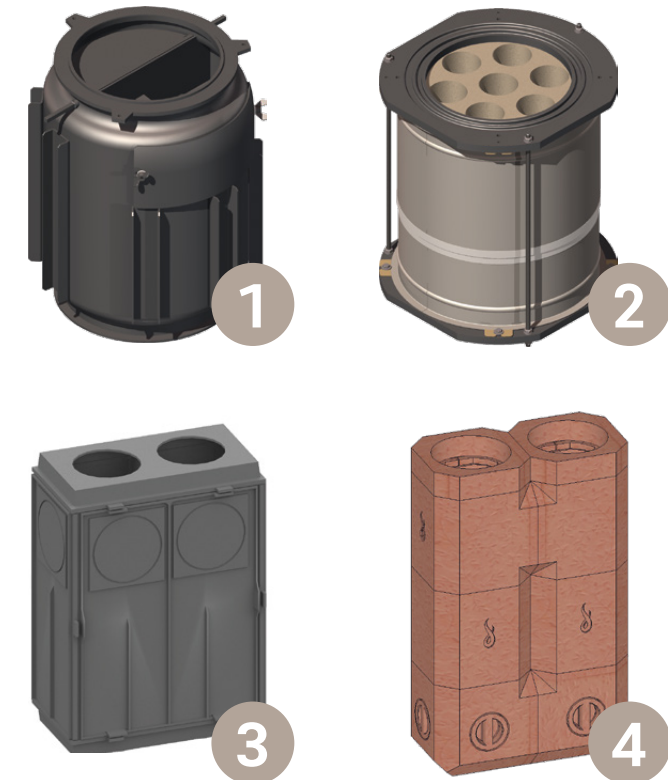
Ekko U 55(45) mit Blendrahmen (8-seitig, 20 x 70 x 2 mm)

Nachschtung

Holen Sie noch mehr Leistung aus Ihrem Heizkamin, mit Nachschaltungen von Schmid.

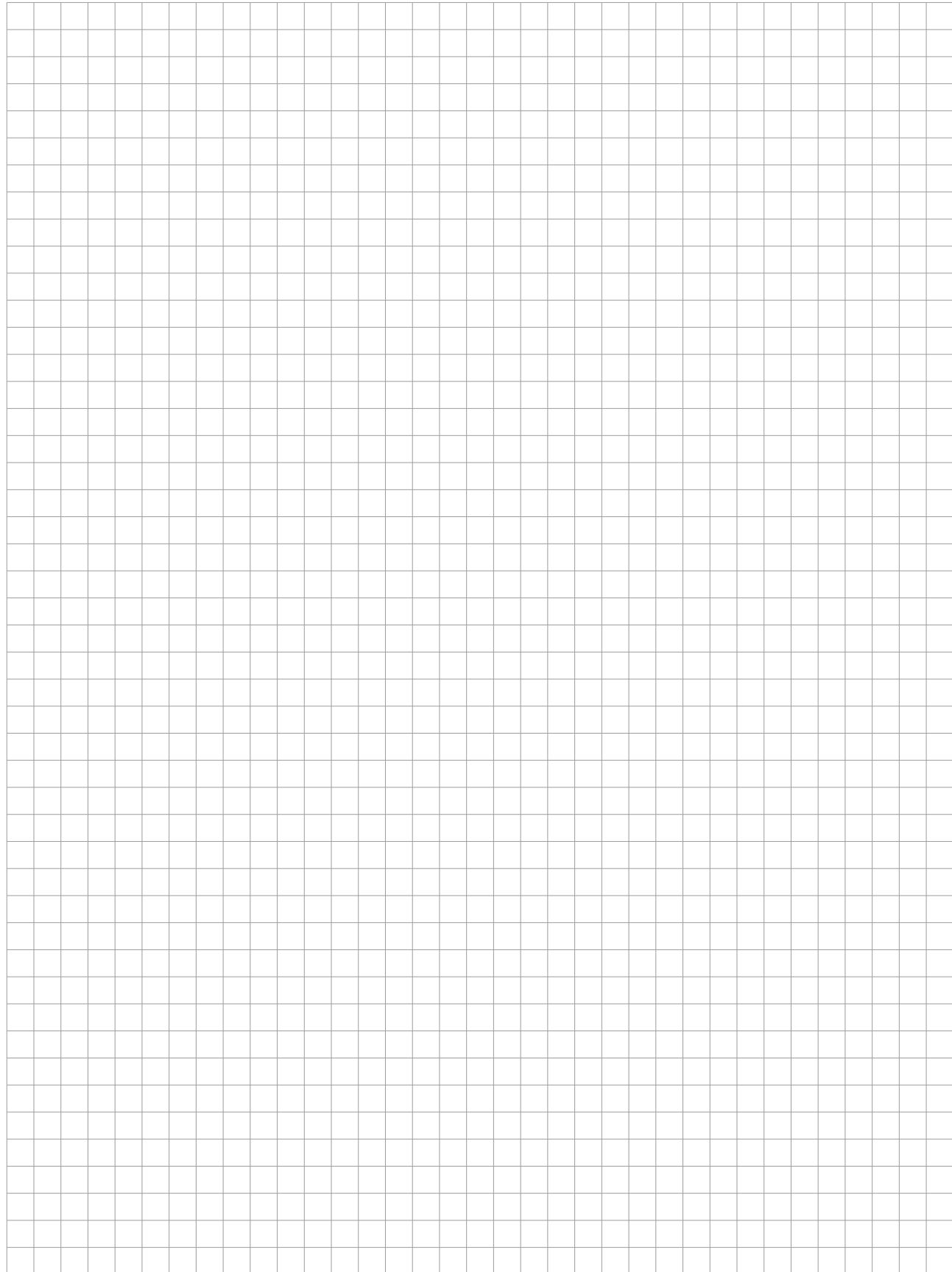
Die meisten Feuerungstechniken lassen sich nachschalten. Je nach Art der Nachschaltung erhöht man dadurch die Warmluftleistung oder die Speichermasse. Hierbei hat man abhängig vom Kamineinsatz-Modell verschiedenen Möglichkeiten.

1. Warmluft-Aufsatzregister
2. Aufsatzspeicher
3. Heizgaszüge und Nachheizkästen
4. Speichersystem

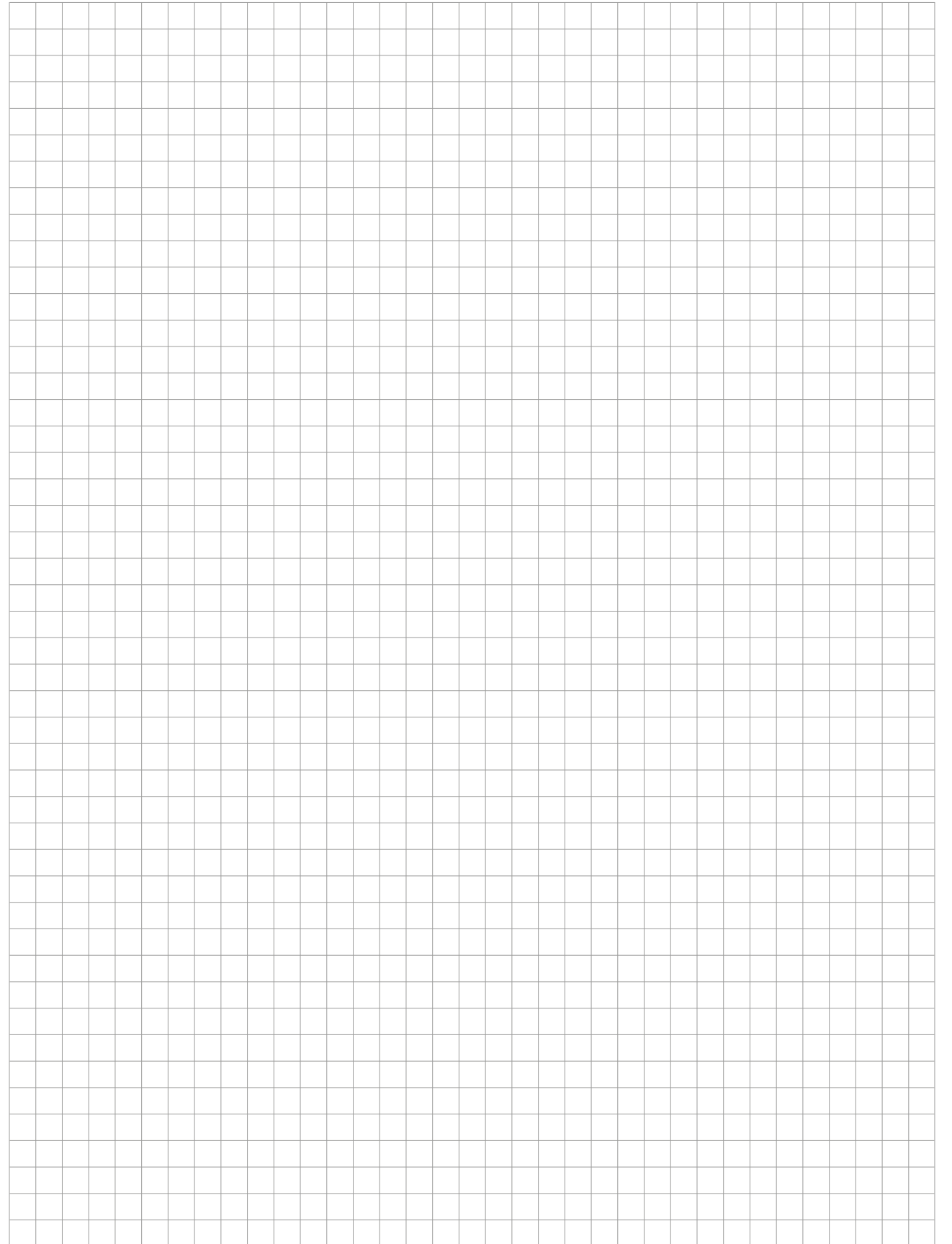


Ekko 45(45)57 s mit Speichersystem, Frontausführung: Kristall, Verkleidung: Individuelle Bauweise

Notizen



Notizen






Camina & Schmid Lina TV 12057 h/s, Frontausführung: Kristall, Verkleidung: Zehendner Keramik



Technische Daten

Alles auf einen Blick

Technische Daten

Modell / Ausführung	Erhältliche Türrahmenhöhe in cm	Nennwärmeleistung in kW	Wärmeleistungsbereich in kW	Wasserwärmeleistung in kW	Tunnelversion	Passender Nachheizkasten NHK G	Optionale Aufsatzregister	Außenbefeuerung
Lina GT 45 s / h	51 / 57	5	2,4 – 5,4	–	✓	–	–	✓
Lina 45 s / h	51 / 57	7	3,4 – 7,8	–	✓	50 / 73	1 / 2 / 3	✓
Lina 4580 h	80	7	3,4 – 7,8	–	✓	–	–	✓
Lina 55 s / h	51 / 57	7	3,4 – 7,4	–	✓	50 / 73	1 / 2 / 3	✓
Lina 5580 h	80	7	3,4 – 7,4	–	✓	–	–	✓
Lina 67 s / h	51 / 57	9	3,2 – 10,9	–	✓	50 / 73	1 / 2 / 3	✓
Lina 6780 h	80	9	3,2 – 10,9	–	✓	–	–	✓
Lina GT 73 s / h	51 / 63	6	4,4 – 6,3	–	–	–	–	✓
Lina 73 s / h	51 / 57 / 63	9	3,2 – 10,9	–	✓	50 / 73	1 / 2 / 3	✓
Lina 87 h	51 / 57	10	4,6 – 10,1	–	✓	50 / 73	1 / 2 / 3	✓
Lina 8770 h	70	19	8,0 – 19,2	–	–	–	–	✓
Lina 100 h	51 / 57	10	3,2 – 10,9	–	✓	50 / 73	3	✓
Lina 120 h	51 / 57	10	4,9 – 10,6	–	✓	–	–	✓
Lina W 6751 s / h 	51	14,5	6,0 – 14,5	10,1	–	–	–	✓
Lina W 7363 s / h 	63	14,9	7,3 – 14,9	10,6	–	–	–	✓
Lina W TV 73 s / h 	51	11 (DE) / 20 (EXPORT)	–	6,6 (DE) / 12,3 (EXPORT)	Standard	–	–	–

Abgasrohrstutzen Ø in mm	Außenluftanschluss Ø in mm	empf. Holzauf-lagemenge in kg, ca.	empf. Holzauf-lagemenge mit NHK in kg, ca.	empf. Holzauf-lagemenge mit Zugsystem in kg	Doppelverglasung	SMR Schmid Multi-Regelung	Gewicht	Energieeffizienzklasse nach (EU) 2015/1186	Ecodesign-Verordnung nach (EU) 2015/1185	1. BImSchV Stufe 2
160	125 / 150	2,0	–	4,0	✓	✓	180 – 220	A	✓	✓
180	125 / 150	3,0	5,5	5,5	✓	✓	190 – 230	A	✓	✓
180	125 / 150	3,5	–	–	✓	✓	250	A	✓	✓
180	125 / 150	3,0	5,5	5,5	✓	✓	200 – 240	A	✓	✓
180	125 / 150	3,5	–	–	✓	✓	260	A	✓	✓
180	125 / 150	4,0	7,0	5,5	✓	✓	220 – 260	A	✓	✓
200	125 / 150	4,3	–	–	✓	✓	280	A	✓	✓
180	125 / 150	2,5	–	4,5	✓ außer Kristall+	✓	210 – 230	A	✓	✓
200	150	4,0	5,5	6,0	✓	✓	230 – 290	A	✓	✓
200	150	4,5	5,5	–	✓	✓	280 – 320	A	✓	✓
200	150	5,5	–	–	✓	✓	350	A	✓	✓
200	150	5,0	9,0	–	✓	✓	310 – 350	A	✓	✓
200	150	5,0	–	–	✓	✓	340 – 400	A	✓	✓
200	150	4,0	–	–	Standard	✓	310 – 330	A	✓	✓
200	150	4,0	–	–	Standard	✓	330 – 360	A	✓	✓
180	150	2,5 (DE) / 4,5 (EXPORT)	–	–	Standard	✓	300 – 350	A	✓	✓

Leistungsangaben:
Gemäß Typenprüfung nach DIN EN 13229

Bitte beachten Sie, dass die abgegebene Leistung bei händisch beschickten Feuerstätten, insbesondere durch Art und Menge des aufgegebenen Brennstoffes sowie der zugeführten Verbrennungsluftmenge variiert. Für eine detaillierte Beratung steht Ihnen Ihr Ofensetzer gerne zur Verfügung.

- 1 = Aufsatzspeicher
- 2 = Heizwasser-Aufsatzregister
- 3 = Warmluft-Aufsatzregister
- 50 / 73 = NHK-Höhe in cm

Technische Änderungen durch Weiterentwicklungen vorbehalten.

Technische Daten

Modell / Ausführung	Erhältliche Türrahmenhöhe in cm	Nennwärmeleistung in kW	Wärmeleistungsbereich in kW	Wasserwärmeleistung in kW	Tunnelversion	Passender Nachheizkasten NHK G	Optionale Aufsatzregister	Außenbefeuerung
Lina TV 45 s/s Lina TV 45 h/s	51 / 57	7	3,4 – 7,8	–	Standard	–	1	✓ nur „s/s“*
Lina TV 4580 h/s	80	7	3,4 – 7,8	–	Standard	–	–	–
Lina TV 55 s/s Lina TV 55 h/s	51 / 57	7	3,4 – 7,4	–	Standard	–	1	✓ nur „s/s“*
Lina TV 5580 h/s	80	7	3,4 – 7,4	–	Standard	–	–	–
Lina TV 67 s/s Lina TV 67 h/s	51 / 57	9	3,2 – 10,9	–	Standard	50 / 73	1	✓ nur „s/s“*
Lina TV 6780 h/s	80	9	3,2 – 10,9	–	Standard	50 / 73	–	–
Lina TV 73 s/s Lina TV 73 h/s	51 / 57 / 63	9	3,2 – 10,9	–	Standard	50 / 73	–	✓ nur „s/s“*
Lina TV 87 h/s	51 / 57	10	4,6 – 10,1	–	Standard	50 / 73	–	–
Lina TV 100 h/s	51 / 57	10	3,2 – 10,9	–	Standard	–	–	–
Lina TV 120 h/s	51 / 57	10	4,9 – 10,6	–	Standard	–	–	–

Abgasrohrstutzen Ø in mm	Außenluftanschluss Ø in mm	empf. Holzauf-lagemenge in kg, ca.	empf. Holzauf-lagemenge mit NHK in kg, ca.	empf. Holzauf-lagemenge mit Zugsystem in kg	Doppelverglasung	SMR Schmid Multi-Regelung	Gewicht	Energieeffizienzklasse nach (EU) 2015/1186	Ecodesign-Verordnung nach (EU) 2015/1185	1. BImSchV Stufe 2
180	125 / 150	3,0	–	5,5	✓	✓	190 – 230	A	✓	✓
180	125 / 150	3,0	–	5,5	✓	✓	250	A	✓	✓
180	125 / 150	3,0	–	5,5	✓	✓	200 – 240	A	✓	✓
180	125 / 150	3,0	–	5,5	✓	✓	260	A	✓	✓
200	125 / 150	4,0	5,5	5,5	✓ außer Kristall+	✓	220 – 260	A	✓	✓
200	125 / 150	4,0	5,5	5,5	✓	✓	280	A	✓	✓
200	150	4,0	5,5	6,0	✓	✓	230 – 290	A	✓	✓
200	150	4,5	7,0	–	✓ außer Kristall+	✓	280 – 320	A	✓	✓
200	150	5,0	–	–	✓ außer Kristall+	✓	310 – 350	A	✓	✓
250	150	5,0	–	–	✓	✓	340 – 400	A	✓	✓


Leistungsangaben:
Gemäß Typenprüfung nach DIN EN 13229

Bitte beachten Sie, dass die abgegebene Leistung bei händisch beschickten Feuerstätten, insbesondere durch Art und Menge des aufgegebenen Brennstoffes sowie der zugeführten Verbrennungsluftmenge variiert. Für eine detaillierte Beratung steht Ihnen Ihr Ofensetzer gerne zur Verfügung.

1 = Heizwasser-Aufsatzregister
50 / 73 = NHK-Höhe in cm

Technische Änderungen durch Weiterentwicklungen vorbehalten.

Technische Daten

Modell / Ausführung	Erhältliche Türrahmenhöhe in cm	Nennwärmeleistung in kW	Wärmeleistungsbereich in kW	Wasserwärmeleistung in kW	Tunnelversion	Passender Nachheizkasten NHK G	Optionale Aufsatzregister	Außenbefeuerung
Ekko 34 s / h	51 / 57	7	-	-	-	-	-	-
Ekko 45 s / h	51 / 57	7	3,2-7,1	-	-	50/73	1/3	-
Ekko 45(45)80 h	80	7	3,2-7,1	-	-	-	-	-
Ekko L/R 55 s / h	51 / 57	5	2,4-5,3	-	-	-	-	-
Ekko L/R 67 s / h	51 / 57	9	3,4-9,8	-	-	50/73	1/3	✓
Ekko L/R 84 h	51 / 57	9	4,2-9,2	-	-	-	-	✓
Ekko L/R 100 h	51 / 57	9	4,1-9,4	-	-	-	-	✓
Ekko U 45(34) h	51 / 57	4	-	-	-	-	-	-
Ekko U 55(45) h	51 / 57	9	-	-	-	-	-	-
Ekko U 55(67) h	51 / 57	9	4,3-9,1	-	-	-	-	-
Ekko U 60(90) h	51	14	-	-	-	-	-	-
Ekko U 67(45) s	51 / 57	9	3,4-9,8	-	-	50/73	3	✓
Ekko U 67(45) h	51 / 57	9	3,0-9,0	-	-	-	-	-
Ekko U 84(34) h	51 / 57	10,5	-	-	-	-	-	-
Ekko U 100(45) h	51 / 57	15 (DE) / 20 (EXPORT)	8,0-16,7 (DE) / 8,0-20,6 (EXPORT)	-	-	-	-	-
Ekko W L/R 67(45) s / h 	51	14,9	-	7,0	-	-	-	✓
Ronda 55 s / h	51 / 57	7	3,3-8,7	-	-	50/73	1/2/3	✓
Ronda 67 s / h	51 / 57	9	3,3-8,7	-	-	50/73	1/2/3	✓
Ronda 60 h - 180°	57	9	2,9-9,2	-	-	-	-	-
Pano 55 s / h	51 / 57	7	3,3-8,7	-	-	50/73	1/2/3	✓
Pano 67 s / h	51 / 57	9	3,3-8,7	-	-	50/73	1/2/3	✓

Leistungsangaben:
Gemäß Typenprüfung nach DIN EN 13229

Bitte beachten Sie, dass die abgegebene Leistung bei händisch beschickten Feuerstätten, insbesondere durch Art und Menge des aufgegebenen Brennstoffes sowie der zugeführten Verbrennungsluftmenge variiert. Für eine detaillierte Beratung steht Ihnen Ihr Ofensetzer gerne zur Verfügung.

- 1 = Aufsatzspeicher
- 2 = Heizwasser-Aufsatzregister
- 3 = Warmluft-Aufsatzregister
- 50 / 73 = NHK-Höhe in cm

Technische Änderungen durch Weiterentwicklungen vorbehalten.

Abgasrohrstutzen Ø in mm	Außenluftanschluss Ø in mm	empf. Holzauf-lagemenge in kg, ca.	empf. Holzauf-lagemenge mit NHK in kg, ca.	empf. Holzauf-lagemenge mit Zugsystem in kg	Doppelverglasung	SMR Schmid Multi-Regelung	Gewicht	Energieeffizienzklasse nach (EU) 2015/1186	Ecodesign-Verordnung nach (EU) 2015/1185	1. BImSchV Stufe 2
160	125	1,8	-	-	✓	-	90-110	A+	✓	✓
180	125 / 150	3,0	5,5	5,5	-	✓	190-230	A	✓	✓
180	125 / 150	3,5	-	-	-	✓	250	A	✓	✓
180	125 / 150	3,0	-	5,5	-	✓	190-270	A	✓	✓
180	125 / 150	4,0	7,0	6,0	nur „s“ (mit Steg)	✓	220-260	A	✓	✓
200	125 / 150	4,5	-	-	-	✓	280-320	A	✓	✓
200	125 / 150	5,0	-	-	-	✓	310-350	A	✓	✓
180	125 / 150	1,8	-	-	-	✓	150-170	A+	✓	✓
200	125 / 150	3,0	-	6,0	-	✓	210-230	A	✓	✓
200	125 / 150	4,0	-	6,5	-	✓	240-260	A	✓	✓
250	150	4,0	-	-	-	-	370	A	✓	✓
200	125 / 150	4,0	7,0	6,5	✓	✓	190-210	A	✓	✓
200	125 / 150	4,0	-	6,5	-	✓	240-260	A	✓	✓
200	125 / 150	4,5	-	-	-	✓	280-320	A	✓	✓
250	2 x 125	7,0 (DE) / 8,5 (EXPORT)	-	-	-	✓	370	A+	✓	✓
200	125 / 150	4,0	-	-	nur „h“	✓	310-330	A+	✓	✓
180	125 / 150	3,0	5,5	-	-	✓	180-235	A	✓	✓
180	125 / 150	4,0	7,0	-	-	✓	200-265	A	✓	✓
200	125 / 150	3,5	-	-	-	✓	265	A	✓	✓
180	125 / 150	3,0	5,5	-	-	✓	170-225	A	✓	✓
180	125 / 150	4,0	7,0	-	-	✓	190-230	A	✓	✓

Kamineinsätze online kennenlernen!



Zubehör, Erklärungen und weitere
Informationen finden Sie unter:

www.camina-schmid.de

Camina  **Schmid**

Camina & Schmid
Feuerdesign und Technik
GmbH & Co. KG

Gewerbepark 18
49143 Bissendorf

Phone +49 5402 70 10-10
Fax +49 5402 70 10-70

www.camina-schmid.de
info@camina-schmid.de


Made in Germany



Mehrfach ausgezeichnete Qualität


Gesamtverband OfenBau

