



Heizeinsätze

Anspruchsvolle Qualität aus Erfahrung

„Die Welt verändert sich, doch das Feuer bleibt.“

Sehr geehrte Camina & Schmid Partner,

die Leidenschaft für das Feuer rückt in Zeiten des schnellen Wandels weiter in den Mittelpunkt, denn der Wunsch nach einem Ruhepol und Entschleunigung im Leben wird immer präsenter. Das Feuer war, ist und bleibt für den Menschen essenziell.

Wenn Sie sich für eine Feuerstätte entscheiden geht es an die Planung – dabei begleitet Sie der Ofensetzer von der Auswahl bis hin zum Einbau des Herzstücks Ihres Zuhauses und steht Ihnen auch weiterhin mit Rat und Tat zur Seite. Denn zufrieden ist man gewiss nur, wenn die Wünsche an den Lebensstil angepasst sind und der Mehrwert einer Investition zu spüren ist.

Sie erhalten von uns eine umweltschonende Innovation, Serviceleistungen und eine 10-jährige Ersatzteilverfügbarkeit. Gemütlichkeit und Faszination Feuer – Made in Germany.

Herzlichst



Anna Rokossa
Geschäftsführung



Colin Rokossa
Geschäftsführung

Titelbild

Auf unserem Titelbild sehen Sie unseren SH 9 T mit Ruka Keramik Verkleidung.



Legende

Was bedeuten die Icons?



Frontausführung Kristall
4-seitig bedruckte Glaskeramik



Doppelverglasung
Auslieferungszustand mit Doppelverglasung



Dreifachverglasung
Mit 3-fach Verglasung für eine höhere Brennraumtemperatur und sauberere Scheiben



Türanschlag links
Schwenkbare Tür



Türanschlag rechts
Schwenkbare Tür



Verbrennungsluftstutzen
Zum optionalen Anschluss einer externen Verbrennungsluftzufuhr



Außenbefeuerung
Ermöglicht das Beheizen von einem angrenzenden Raum aus



Wassertechnik
Dezentrale Wärmeverteilung und Entlastung der Zentralheizung



Frontplatten-Erweiterung
Erweiterung der Frontplatte um 6,5 cm, um einen besseren Austausch eines Altgeräts zu ermöglichen.



Schmid Multi-Regelung
Ermöglicht die Abbrandregulierung sowie die Steuerung mehrerer Komponenten der Haustechnik



Holzbrand
Geeignet und geprüft für die Befuerung mit Holz



Mischbrand
Geeignet und geprüft für die Befuerung mit Holz und Braunkohle



Rostfeuerung
Geeignet und geprüft für die Befuerung mit Holz



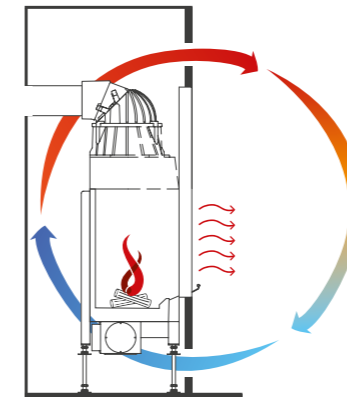
1. BImSchV Stufe 2

1. BImSchV Stufe 2
Erfüllt die ab dem 01.01.2015 gültige Stufe 2 der 1. BImSchV. Geprüft mit Scheitholz



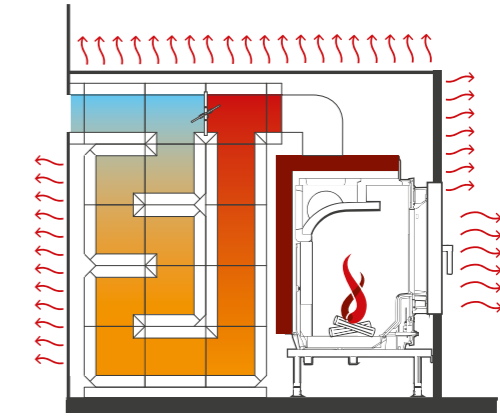
Energieeffizienzklasse
nach (EU) 2015/1186

Unsere Heizsysteme



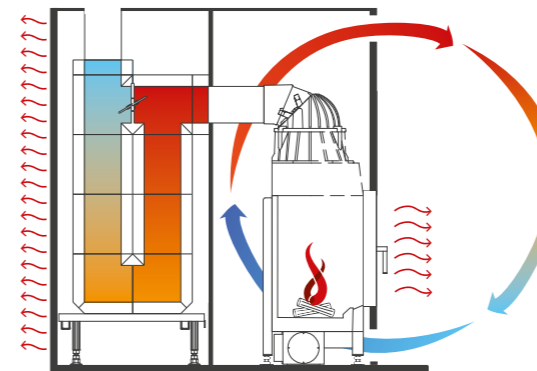
Warmluft

- Schnelle Wärmeabgabe
- Gute Wärmeverteilung
- Spontaner Feuergenuss



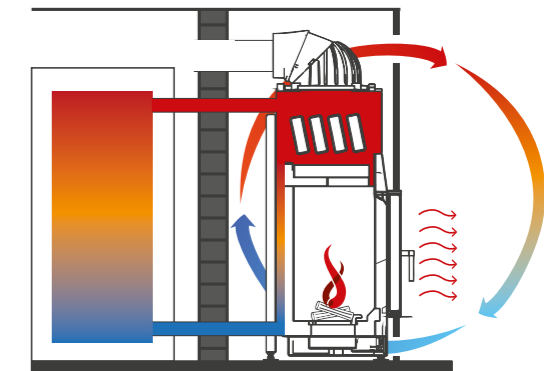
Wärmespeicher

- Geringer Zeitaufwand
- Gleichmäßige Wärmestrahlung
- Wärmespeicherung über Stunden



Warmluft & Wärmespeicher (Kombi)

- Schnelle Wärmeabgabe
- Wärmespeicherung über Stunden
- Flexible Wärmegestaltung



Wassertechnik

- Entlastung der Zentralheizung
- dezentrale Wärmeverteilung
- optionale Brauchwassererwärmung



Die Camina & Schmid Feuerungstechnik hebt sich durch eine enorme Vielfalt von anderen Herstellern ab – sowohl in Sachen Aussehen und Leistung, als auch das optionale Zubehör betreffend: Für eine bessere Nutzung der Heizleistung kann bei vielen Geräten z. B. die SMR Multi-Regelung, wahlweise kombiniert angeschlossen werden.



Heizeinsätze

Anspruchsvolle Qualität aus Erfahrung

Ofenkörper

Der Ofenkörper besteht aus hochtemperaturbeständigem Ofenguss. Über Jahrzehnte hat sich dieses Material bewährt. „Das Muss an Guss“ für jeden Heizeinsatz.

Innenauskleidung

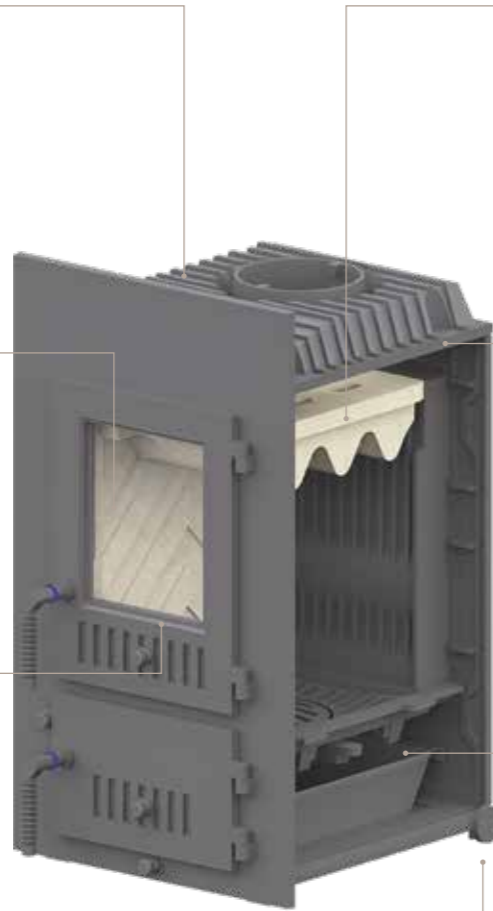
Unsere Heizeinsätze sind mit massiven Schamottesteinen ausgestattet. Diese werden trocken ohne Einmauerung in das Gerät gestellt.

Mehrfachverglasung

Die Mehrfachverglasung sorgt für ca. 30 % weniger Wärmeabgabe über die Glasscheibe, höhere Brennraumtemperaturen und für saubere Scheiben über einen längeren Zeitraum.

Transportrollen

Eine einfache Montagehilfe sind die Transportrollen an der hinteren Bodengruppe des Heizeinsatzes. Damit lassen sich die „Schwergewichte“ auf dem Traglager ausrichten.



Wellenstein-Katalysator

Das Gemisch von Heizgas und zugeführter heißer Sekundärluft sorgt an den heißen Prallflächen des Wellensteins für eine Nachverbrennung auch schwer entflammbarer Gase bei den Schmid Heizeinsätzen.

Verbrennungsluft

Die Proportionen des Feuerraumes, Luftmenge und Führung der Verbrennungsluft sowie die Anordnung der Heizgasumlenkung bestimmen die Effektivität und Wirkungsweise einer Feuerstätte.

Sekundärluft-Rückwand

Camina & Schmid Heizeinsätze sind mit einer gusseisernen Sekundärluft-Rückwand ausgestattet, über die die Verbrennungsluft zum besseren Ausbrand der Heizgase in die Flammenspitzen gefördert wird. Die Gussrückwand hält außerdem die Seitensteine der Innenauskleidung.



Heizeinsätze sorgen für eine optimale Erwärmung der Ofenanlage.

Viele unserer Heizeinsätze dienen als Austauschgerät und können durch sehr hohe Heizgastemperaturen mit großen Wärmespeichern oder hoher Warmluftverteilung ausgestattet werden. Unsere Geräte zeichnen sich durch eine besonders schadstoffarme Verbrennung aus. Sie erfüllen damit mehr als die gesetzlichen Richtlinien.



Außenbefeuerung „Steel“

Außenbefeuerung

Mit einem Heizeinsatz inkl. der Außenbefeuerung „Classic“, „Steel“ oder „Stone“ lässt sich die Feuerstätte vom Flur oder von der Küche aus bequem beheizen.



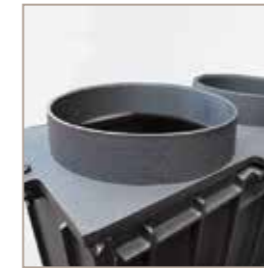
Stahleinlage

Für den Austausch von Heizeinsätzen in Kellerräumen oder Treppenhäusern, die in ihrer alten Bauweise kein Sichtfenster hatten und dieses auch nicht benötigt oder gewünscht ist.



Frontplatten-Erweiterung

Diese Erweiterung wird an der vorhandenen Frontplatte über vorgefertigte Befestigungen montiert und ermöglicht so einen noch einfacheren Austausch des Heizeinsatzes.



Heizgaszüge

Beim Betreiben des Heizeinsatzes unter Vollast werden Heizgastemperaturen bis zu 800 °C erzeugt, die effizient durch die Nachschaltung von Heizgaszügen genutzt werden.



Einbauargen

Eine elegante Verbindung von der Verkleidung zum Heizeinsatz bieten Einbauargen – erhältlich in diversen Ausführungen.



Guss-Umrüstrahmen

Für den Austausch des Decksteins bei schwierigen Zugverhältnissen und in Verbindung mit Wassertechnik.



Profi W 7 mit Front Profi K

Wassergeführte Feuerstätten

Wasser eignet sich zur Speicherung von Wärmeenergie. Wir bieten in unserem Sortiment Kesselgeräte oder entsprechende Aufsatzregister an.



Traglager

Für eine gute Positionierung der hochwertigen Feuerungstechnik sorgt das Traglager. Es lässt sich passgenau auf die Feuerstätte einjustieren.



Holzbrand

Geeignet und geprüft für Befeuerung mit Holz.



Mischbrand

Geeignet und geprüft für die Befeuerung mit Holz und Braunkohle.



Rostfeuerung

Geeignet und geprüft für die Befeuerung mit Holz.



Camina & Schmid SH 9 T, Verkleidung: Ruka Keramik

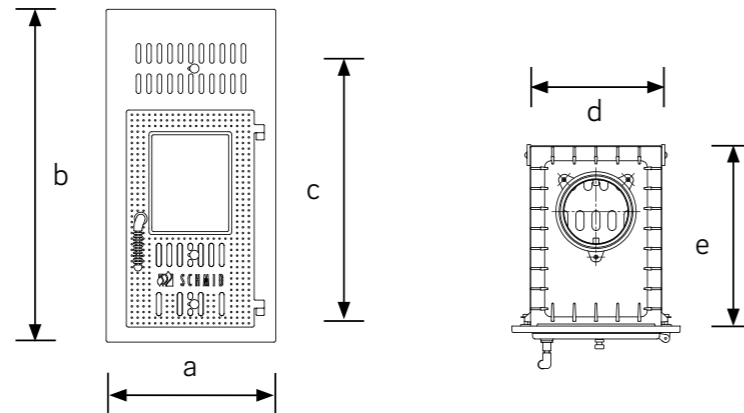
Schmid

Heizeinsätze

SD 6 F



Schmid SD 6 F



Modellvarianten

Schmid HE	Nennwärmeleistung in kW Holz / Kohle	Wärmeleistungsbereich in kW	Front		Korpus		
			a	b	c	d	e
SD6F	6 / 4	3,7 – 6,4 (Holz)	42	82	70	33	45

Maße in cm

Standard



1. BImSchV Stufe 2



Geringe Einbautiefe

Der Heizeinsatz SD 6 F zeichnet sich durch seine geringe Einbautiefe von lediglich 45 cm aus. Eine Ventilation für konvektive Wärme ist in der Frontplatte integriert.

Mischbrand-Geprüft

Heizen mit Holz oder Braunkohle? Der SD 6 F verfügt über die Zulassung der Mischbrand-Feuerung. So können Sie die Brennstoffart schnell und problemlos wechseln.

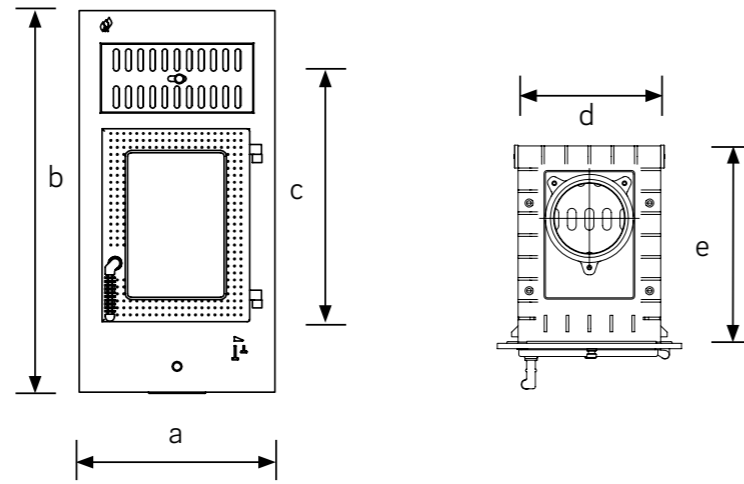


Camina & Schmid SD 6 F, Verkleidung: individuelle Bauweise

SH 8 G | SH 8 G / B



Schmid SH 8 G



Modellvarianten

Schmid HE	Nennwärmeleistung in kW	Wärmeleistungsbereich in kW	Front		Korpus		
			a	b	c	d	e
SH 8 G	8	3,1 – 7,2	42	82	70	33	45
SH 8 G / B	8	3,1 – 7,2	48	82,5	70	33	46

Maße in cm

Standard



1. BlmSchV Stufe 2

Zubehör



Das gewisse Plus

Der SH 8 G und SH 8 G/B entspricht im Wesentlichen dem Heizeinsatz SD 6 F – ist aber mit einer größeren Sichtscheibe sowie einem Außenluftanschluss ausgestattet.

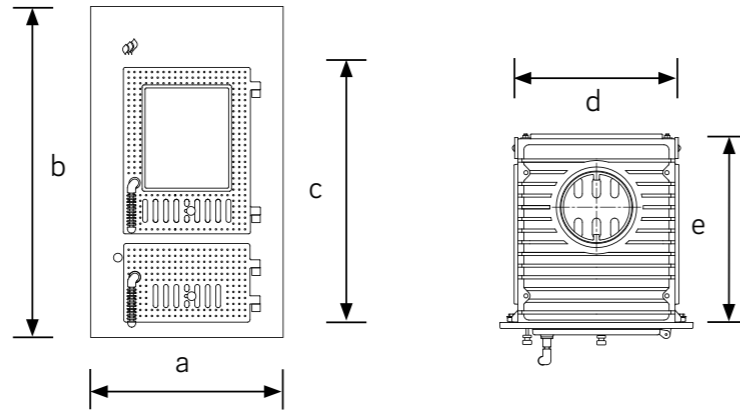


Camina & Schmid SH 8 G/B, Verkleidung: Zehendner Keramik

SD 9 E | SD 11 E



Schmid SD 11 E – Türanschlag links



Modellvarianten

Schmid HE	Nennwärmeleistung in kW Holz / Kohle	Wärmeleistungsbereich in kW	Front		Korpus		
			a	b	c	d	e
SD 9 E	9/9	–	48	82,5	78	41	47,5
SD 11 E	11/7	6,0 – 11,2 (Holz), 3,1 – 7,2 (BKB)	48	82,5	75	41	62

Maße in cm

Standard



1. BImSchV Stufe 2

Zubehör



Der Klassiker

Durch die spezielle Luftführung ist der SD 9 E auch für schwierige Schornsteinverhältnisse, größere Holzscheite geeignet. Der Unterboden ist komplett aus Guss gefertigt, das ermöglicht eine starke Verbrennungsluftzufuhr in das Glutbett. Außerdem ist der SD 9 E und SD 11 E mit einem wechselbaren Stutzen (Ø145/160/180 mm) verfügbar.

Mischbrand-Geprüft

Heizen mit Holz oder Braunkohle? Beide Geräte verfügen über die Zulassung der Mischbrand-Feuerung. So können Sie die Brennstoffart schnell und problemlos wechseln.

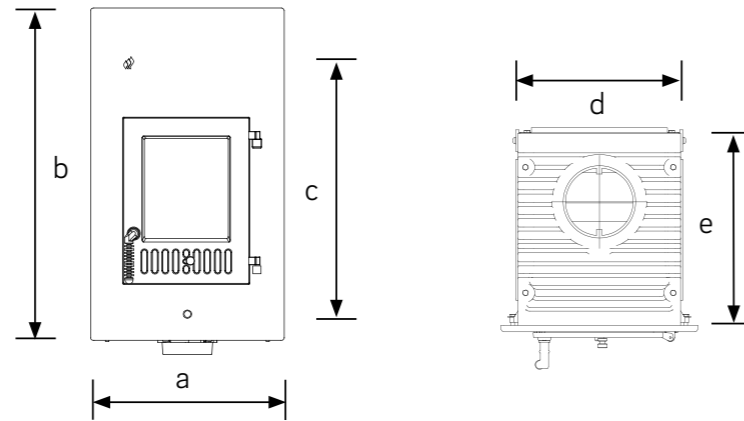


Camina & Schmid SD 9 E, Verkleidung: Cerampiú Keramik

SH 9 G | SH 11 G



Schmid SH 11 G



Modellvarianten

Schmid HE	Nennwärmeleistung in kW	Wärmeleistungsbereich in kW	Front		Korpus		
			a	b	c	d	e
SH 9 G	9	3,4 – 9,5	48	82,5	77,5	41	48
SH 11 G	11	4,3 – 12,7	48	82,5	74,5	41	62

Maße in cm

Standard



1. BlmSchV Stufe 2

Zubehör



Der Allrounder

Der Schmid Heizeinsatz SH 9 G oder SH 11 G bietet alle Vorteile der Serie: Korpus komplett aus Guss, Innenauskleidung aus Schamotte sowie der Stutzen für eine externe Verbrennungsluftzufuhr. Außerdem ist der SH 9 G und SH 11 G mit einem wechselbaren Stutzen (Ø145/160/180 mm) verfügbar.

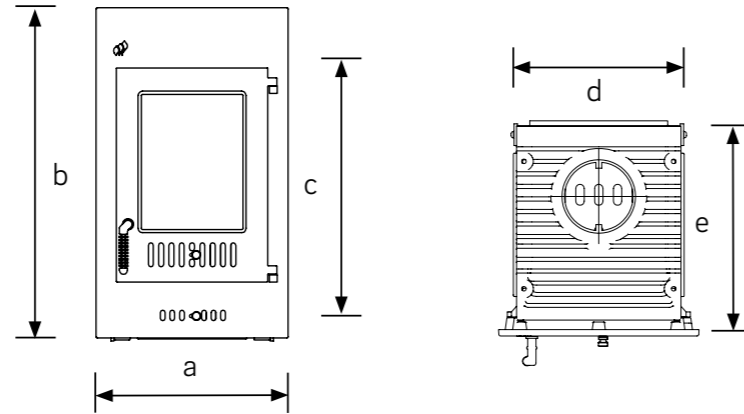


Camina & Schmid SH 9 G, Verkleidung: Ruka Keramik

SH 9 D | SH 11 D



Schmid SH 11 D



Modellvarianten

Schmid HE	Nennwärmeleistung in kW	Wärmeleistungsbereich in kW	Front		Korpus		
			a	b	c	d	e
SH 9 D	9	3,4 – 9,5	48	82,5	77,5	41	50
SH 11 D	11	4,3 – 12,7	48	82,5	74,5	41	65

Maße in cm

Standard



1. BlmSchV Stufe 2

Zubehör



SH 11 D

Mit Kamincharakter

Der SH 9 D und SH 11 D bieten mit ihrer großen Sichtscheibe freien Blick auf ein beeindruckendes Feuerspiel. Eine 3-fach Verglasung sorgt für beste Verbrennung, da die Wärme im Feuerraum bleibt. Die Befuerung der Anlage gestaltet sich äußerst komfortabel durch den Verbrennungsluftschlitz in der Feuerraumtür. Außerdem ist der SH 9 D und SH 11 D mit einem wechselbaren Stutzen (Ø 145/160/180 mm) verfügbar.

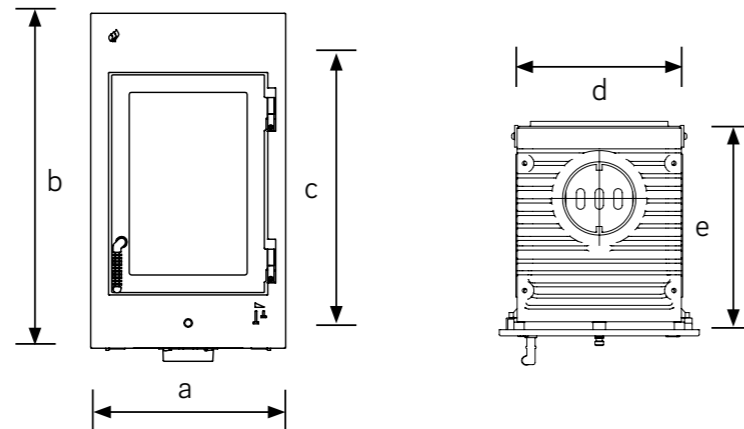


Camina & Schmid SH 11 D, Verkleidung: Ruka Keramik

SH 9 T | SH 11 T



Schmid SH 11 T



Modellvarianten

Schmid HE	Nennwärmeleistung in kW	Wärmeleistungsbereich in kW	Front		Korpus		
			a	b	c	d	e
SH 9 T	9	3,4 – 9,5	48	82,5	77,5	41	50
SH 11 T	11	4,3 – 12,7	48	82,5	74,5	41	65

Maße in cm

Zwei in Einem

Das heißt Kachelofen- und Kamineinsatz vereint in einem Gerät, durch die außerordentlich große Sichtscheibe. Für Kachelöfen mit absolutem Kamincharakter. Die Sichtscheibe ist 3-fach verglast. Außerdem ist der SH 9 T und SH 11 T mit einem wechselbaren Stutzen (Ø 145/160/180 mm) verfügbar.

Standard



1. BlmSchV Stufe 2

Zubehör



Camina & Schmid SH 11 T, Verkleidung: Zehendner Keramik



Olsberg

Heizeinsätze

Camina & Schmid SH 9 T, Verkleidung: Ruka Keramik

Profi



Olsberg Profi 12 – Zusätzliches Frontplattenmaß 52x83 cm

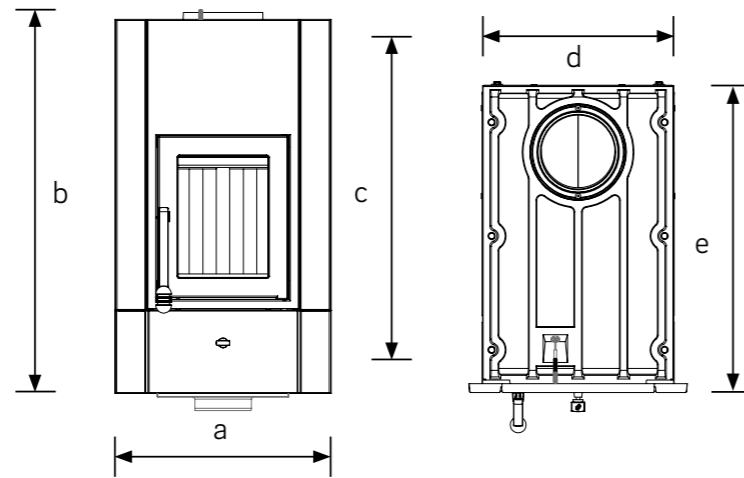
Standard



Optional



Zubehör



Modellvarianten

Olsberg HE	Nennwärmeleistung in kW	Wärmeleistungsbereich in kW	Front		Korpus		
			a	b	c	d	e
Profi 7	7	3,1–7,2	48/52	83	79	42	50,5
Profi 12	12	4,3–12,7	48/52	83	79	42	65,5

Maße in cm

Der wahre Profi



Der Profi zählt nicht umsonst zu einem der besten und solidesten Heizeinsätze der Branche und das seit 1999. Wie alle guten Heizeinsätze ist der Korpus komplett aus Gusseisen. Die Schamotteauskleidung lässt sich bei Bedarf bequem über die Front austauschen. Der Feuerraumaufbau mit dem Gewölbe und der Nachbrennkammer sorgt für einen guten und effizienten Abbrand, auch bei geringen Brennstoffmengen.

Mehr Frontplattenmaße **NEU**

Durch die 400 mm breitere Frontplatte (520x830 mm) kann der Heizeinsatz Profi 7/12 ab sofort für noch mehr Austauschmodelle verwendet werden. Das vorherige Maß (480x830 mm) ist weiterhin erhältlich.

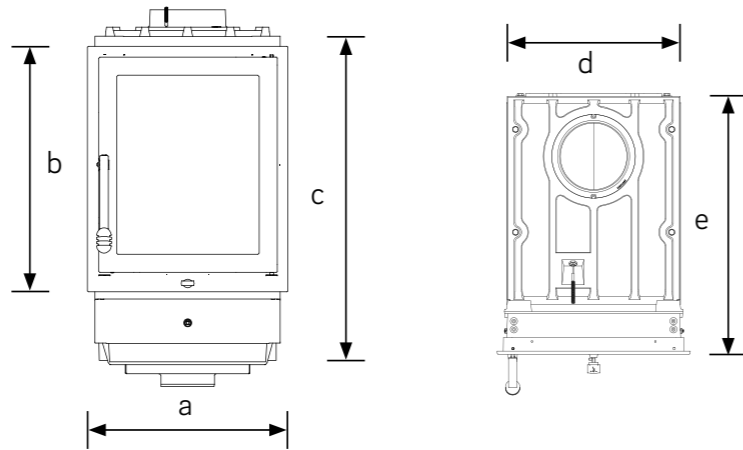


Olsberg Profi 12, Verkleidung: Zehendner Keramik

Profi Plus



Olsberg Profi Plus 7



Modellvarianten

Olsberg HE	Nennwärmeleistung in kW	Wärmeleistungsbereich in kW	Front		Korpus		
			a	b	c	d	e
Profi Plus 7	7	3,1 – 7,2	47	57,5	79	42	62
Profi Plus 12	12	4,3 – 12,7	47	57,5	79	42	77

Maße in cm

Standard



1. BImSchV Stufe 2



Optional



Zubehör



Profi Plus 12

Große Sicht

Der Profi Plus zeichnet sich durch eine Feuerungstür aus hochwertigem Guss aus und bietet einen großzügigen Blick aufs Feuer, dank großer Sichtscheibe. Die Glaskeramik wurde mit einem Verfahren beschichtet, so dass eine Reflexion der Wärmestrahlung zurück in den Feuerraum erfolgt. Die Folge sind hervorragende Verbrennungswerte durch einen optimalen Ausbrand der Heizgase in der Brennkammer.

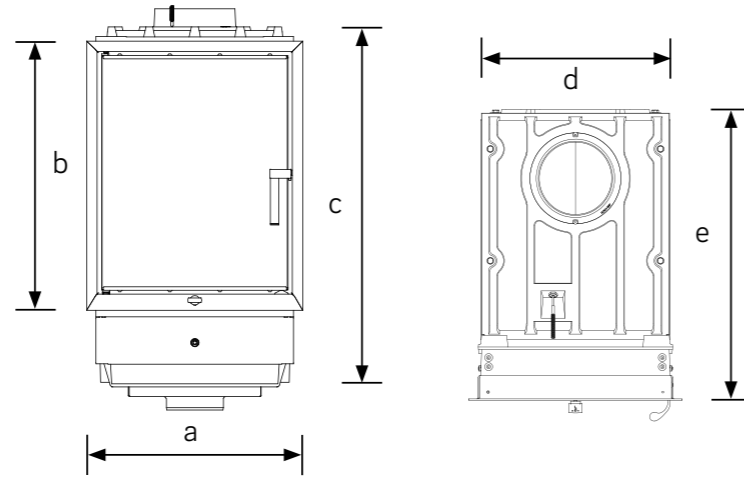


Olsberg Profi Plus 12, Verkleidung: Individuelle Bauweise

Profi K



Olsberg Profi K 7



Modellvarianten

Olsberg HE	Nennwärmeleistung in kW	Wärmeleistungsbereich in kW	Front		Korpus		
			a	b	c	d	e
Profi K 7	7	3,1–7,2	46,5	58	79	42	64
Profi K 12	12	4,3–12,7	46,5	58	79	42	79

Maße in cm

Standard

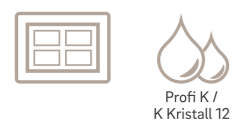


1. BlmSchV Stufe 2

Optional



Zubehör



Detail

Viel Sicht auf das Flammenspiel bietet die großzügige Glastür beim Profi K. Das „K“ steht deshalb für Kamin, aber auch für Kachelmaß und Kreativität. Profi K Kristall – die elegante Ausführung mit 4-seitig bedruckter Glaskeramik.

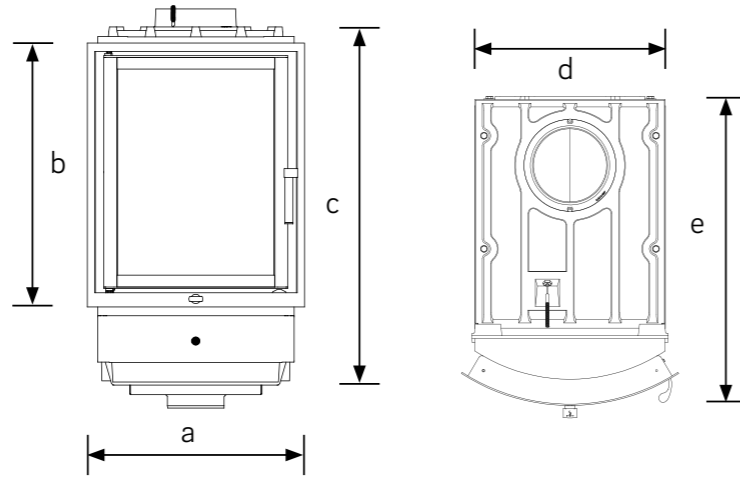
Olsberg Profi K 7, Verkleidung: Zehender Keramik



Profi R



Olsberg Profi R 12

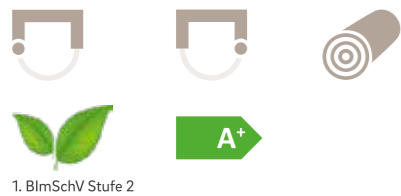


Modellvarianten

Olsberg HE	Nennwärmeleistung in kW	Wärmeleistungsbereich in kW	Front		Korpus		
			a	b	c	d	e
Profi R 7	7	3,1–7,2	48	58	79	42	67
Profi R 12	12	4,3–12,7	48	58	79	42	82,5

Maße in cm

Standard



1. BImSchV Stufe 2

Optional



Zubehör



Profi R 12

Detail

Das „R“ des Profi R steht für rund – damit ist die Front titeliert, die bei diesem Gerät in einem Radius von 440mm gerundet ist. Viel Feuersicht, ästhetisch abgerundet – das zeichnet diesen Kachelofen-Heizeinsatz der ganz besonderen Art aus. Beste Verbrennungstechnik sorgt für eine umweltgerechte Verbrennung. Wasserregister oder verschiedene Nachheizregister machen den Profi R zu einer endgültig runden Sache!

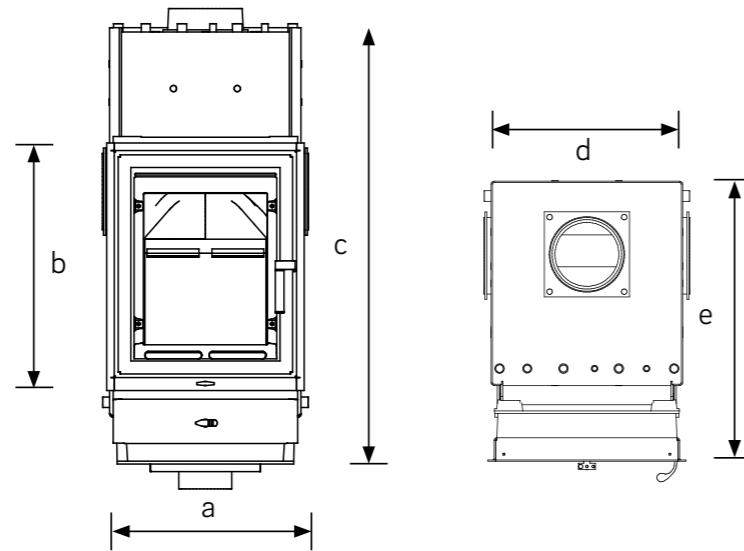
Olsberg Profi R 12, Verkleidung: Rembserhof Keramik



Profi W



Olsberg Profi W 7 mit Front Profi K



Modellvarianten

Olsberg HE	Nennwärmeleistung in kW	Wasserwärmeeleistung in kW	Wärmeleistungsbereich in kW	Front			Korpus	
				a	b	c	d	e
Profi W 7 GL	7,9	3,8	-	46,5-48	57,5-58	102,5	45	64-69,5
Profi W 7	12	9	3,5-12,3	46,5-48	57,5-58	102,5	45	64-69,5
Profi W 12	14,9	10,6	7,1-14,9	46,5-48	57,5-58	102,5	45	79-84,5

Maße in cm

Standard



Optional

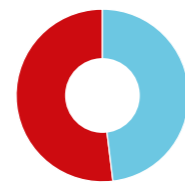


Zubehör



Varianten

Der Profi W ist mit den Fronten Profi K, Profi K Kristall, Profi Plus oder Profi R erhältlich. Eine optimale Wärmeausnutzung bieten Ofenanlagen ausgestattet mit Wassertechnik. Hier sorgt der Profi W als Kesselgerät für die zusätzliche Erwärmung von Heiz- und Brauchwasser bei gleichzeitig hohem Wirkungsgrad.



Profi W 7 GL



Profi W 7



Profi W 12

■ Raumwärmeanteil
■ Wärmeabgabe an das Heizungssystem



Olsberg Profi W 7 mit Front Profi K, Verkleidung: Individuelle Bauweise

Concept

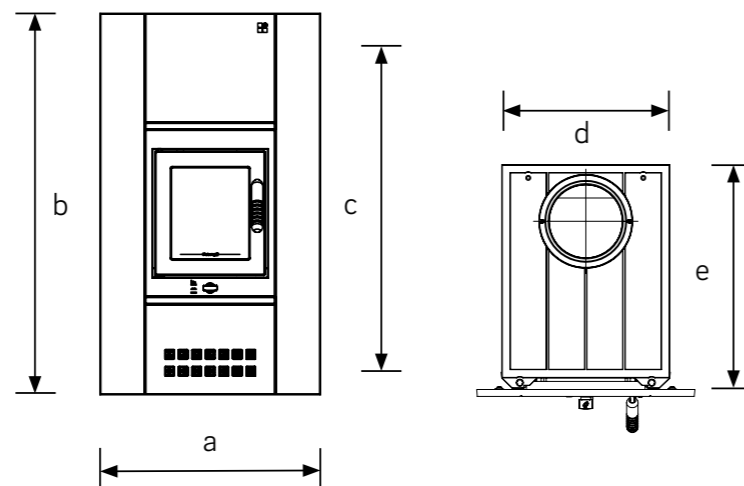


Olsberg Concept 12

Standard



1. BImSchV Stufe 2



Modellvarianten

Olsberg HE	Nennwärmeleistung in kW	Wärmeleistungsbereich in kW	Front		Korpus		
			a	b	c	d	e
Concept 9	9	3,4 – 9,5	42/48	79/83	68	37	49,5
Concept 12	12	4,3 – 12,7	42/48	79/83	68	37	66,5

Maße in cm

Das Konzept für Holzbrand

Das Modell Concept ist ein schlanker Heizeinsatz mit rostloser Feuerung. Die Möglichkeit den Abgasstutzen oben, an der Seite oder auch hinten zu wählen, schafft Flexibilität beim Heizeinsatztausch oder bei der Planung einer Neuanlage. Wer lieber einen Heizeinsatz mit Ascherost und Schublade möchte, ist beim Bruder dem Creation genau richtig.

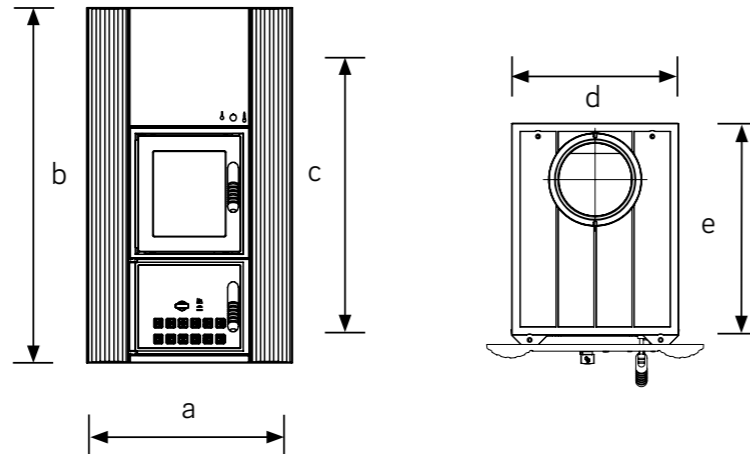


Olsberg Concept 12, Verkleidung: Individuelle Bauweise

Creation



Olsberg Creation 9



Modellvarianten

Olsberg HE	Nennwärmeleistung in kW	Wärmeleistungsbereich in kW	Front		Korpus		
			a	b	c	d	e
Creation 6	6	3,2 – 7,1	36	64/67	54,5	30	42
Creation 9	9	3,6 – 9,8	42/48	79/83	68	37	49
Creation 11	11	5,5 – 12,1	42/48	79/83	68	37	66

Maße in cm

Standard



1. BImSchV Stufe 2



Creation 6+11



Creation 9

Zusätzliches neues Frontplattenmaß

Speziell für den Austausch, der insbesondere im Osten oft verbauten Ortrand-Heizeinsätze vom Typ E 2020 oder E 2050, wurde für den Heizeinsatz „Creation 6“ eine neue verkürzte Frontplatte in das Programm aufgenommen. Dies erspart aufwendige Anpassungen an die Höhe der damaligen Einbauzargen.



Der Stutzen Ø130 mm für Creation 6 sorgt für mehr Flexibilität beim Arbeiten. Im Werk vormontiert unterstützt er den Ofensetzer beim „Alt gegen Neu Austausch“ von Camina & Schmid.

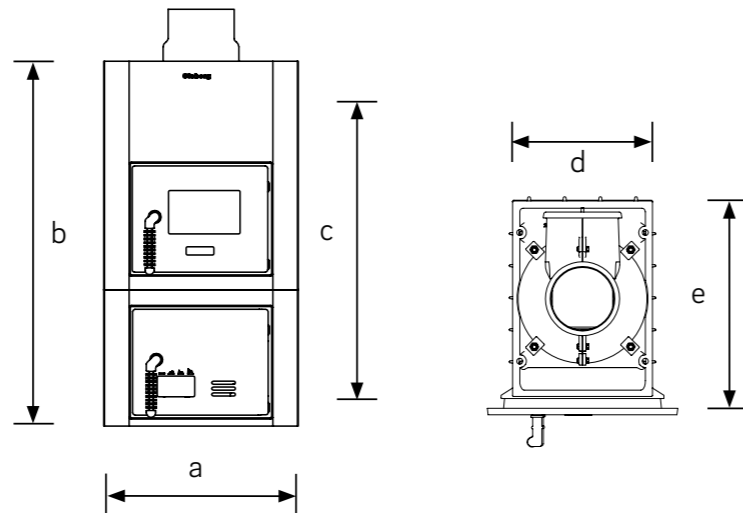


Olsberg Creation 6, Verkleidung: Ruka Keramik

Format



Olsberg Format 11



Modellvarianten

Olsberg HE	Nennwärmeleistung in kW	Wärmeleistungsbereich in kW	Front		Korpus		
			a	b	c	d	e
Format 6	6	3,2 – 7,1	42	79	60	33	47
Format 9	9	3,6 – 9,8	48	83,5	76	41,5	49,7
Format 11	11	5,3 – 11,8	48	83,5	76	41,5	64,7

Maße in cm

Standard



1. BImSchV Stufe 2



Format 6 + 11



Format 9

Holzbrandumrüstung

Einfach umgerüstet – Mit der mitgelieferten Schamotte-Bodenplatte haben Sie ganz einfach die Möglichkeit ihren Heizeinsatz von Rostfeuerung auf Holzbrand umzurüsten.



Feuerung mit Rost



Feuerung mit Schamotte-Bodenplatte

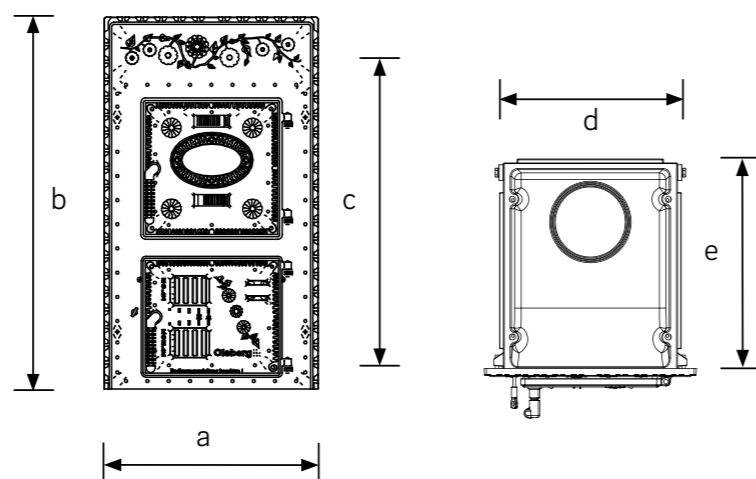


Olsberg Format 11, Verkleidung: Cerampiú Keramik

JU



Olsberg JU 11



Modellvarianten

Olsberg HE	Nennwärmeleistung in kW	Wärmeleistungsbereich in kW	Front		Korpus		
			a	b	c	d	e
JU 9	9	3,6 – 9,8	48	83,5	76	41,5	47
JU 11	11	5,3 – 11,8	48	83,5	76	41,5	62

Maße in cm

Standard



1. BImSchV Stufe 2



JU 11



JU 9

Varianten

Wir bieten Ihnen auch die Ausbaustufe dieses Modells an – den JU 11 Soufflé. Seine Zusatzleistung: ein Aufsatz als Warmhaltefach. Die Innenbeleuchtung und das Thermometer sorgen dabei für eine komfortable Bedienung.



Olsberg JU 11 Soufflé, Verkleidung: Cerampiú Keramik

Change



Olsberg Change Holzbrand

Standard

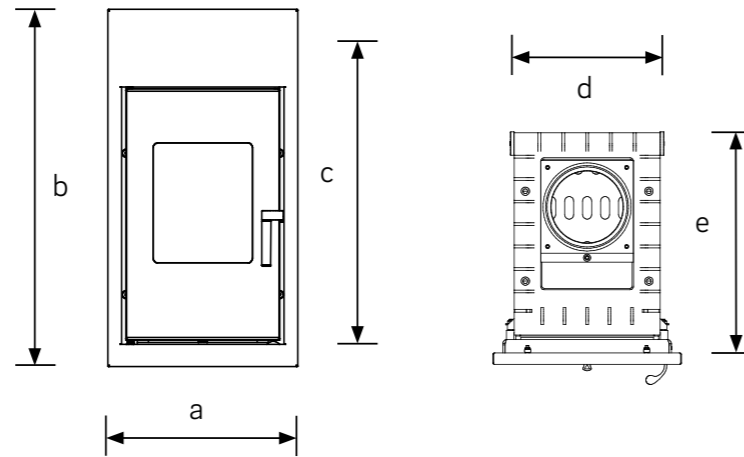


1. BImSchV Stufe 2

Optional



Zubehör



Modellvarianten

Olsberg HE	Nennwärmleistung in kW	Wärmeleistungsbereich in kW		Front		Korpus		
		Holzbrand	Rostfeuerung	a	b	c	d	e
Frontplatte 1	8	3,9 – 8,4	3,1 – 8,1	39	79	71	32,5	49
Frontplatte 2	8	3,9 – 8,4	3,1 – 8,1	42	79	71	32,5	49
Frontplatte 3	8	3,9 – 8,4	3,1 – 8,1	48	82	71	32,5	49

Maße in cm

Varianten

Diesen Heizeinsatz erhalten Sie in zwei Varianten als Holzbrand oder Rostfeuerung. Mit der neuen Change-Serie bieten wir Ihnen ein Grundmodell mit wechselbaren Frontplatten (3 Größen, einfach aufsteckbar) in der Farbauswahl Anthrazit und Grau. Die große Glastür ist in Schwarz bedruckt.

Olsberg Change, Ausführung: Frontplatte Anthrazit, Verkleidung: Ruka Keramik





Profi K Kristall 12 mit BackBoy und Herdplatte, Verkleidung: Zehendner Keramik

Zubehör

Perfektion im Detail

Das exquisite Kocherlebnis...



Heizersatz Profi K Kristall 12 mit BackBoy

BackBoy

Genussvoll & ursprünglich

Wie alle anderen Aufsatzgeräte von Camina & Schmid überzeugt auch der BackBoy durch seine modulare Bauweise und eine hohe Funktionalität. Er ist für alle 12 kW-Heizsätze der Profi-Serie erhältlich und wird direkt auf den Heizersatz montiert.

Hat der Kachelofen die optimale Temperatur erreicht, kann der BackBoy in Betrieb genommen werden. Mit Hilfe eines Stellhebels werden dann die Heizgase direkt um das Backfach gelenkt und dieses damit aufgeheizt. Überprüfen lässt sich die Backtemperatur anhand eines Thermometers, das in

der Front-Glasscheibe integriert ist. Wie bei jedem Backofen zählt natürlich auch beim BackBoy ein passendes Gitter zur Ausstattung.

„Wer einmal dem Duft und dem Geschmackserlebnis vom Selbstgebackenem erlegen ist, möchte auf einen Gourmetofen nicht mehr verzichten.“

Lange Zeit war der Herd der Mittelpunkt des Hauses. Hier traf sich die Familie, hier wurde gekocht und gemeinsam gegessen. Die wohlige Atmosphäre in der Nähe des Feuers war Ausgangspunkt für viele gute Gespräche.

Für Familien, die dieses Lebensgefühl in die heutige Zeit übertragen wollen, die Wert auf Gemeinsamkeit und gemütliche Stunden im Freundeskreis legen, bieten wir mit dem BackBoy einen Backeinsatz für den Kachelofen.

Dieser eignet sich besonders für die immer beliebter werdenden Wohnküchen, lässt sich aber auch in das Wohnzimmer integrieren. Er wird automatisch zum Highlight des Geschehens. Das Kochen wird so zum ganzheitlichen Erlebnis für Gastgeber und Gäste.

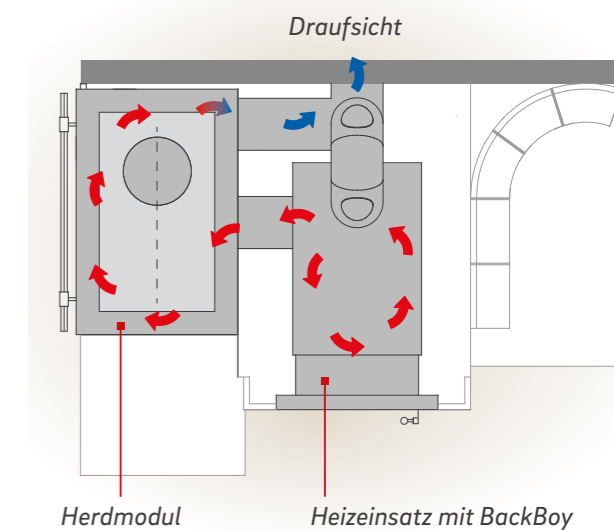


Herdplatte

Purer Geschmack

Gourmets können ihren Kachelofen außerdem noch durch die Schmid Herdplatte ergänzen, die mit einem seitlichen Stützen am Heizersatz angeschlossen wird. Das Bauteil mit sechs herausnehmbaren Ringen erlaubt das Kochen wie zu Großmutter's Zeiten und stellt mit seiner Edelstahl-Reling einen Blickfang in jeder Wohnküche dar.

Für den Fall, dass der BackBoy einmal nicht benötigt wird, lässt sich mit der Röhrtür ein einheitlicher optischer Abschluss erzielen. Sie wird dem Frontdesign des jeweiligen Heizersatzes angepasst und sorgt damit für ein ganzheitliches Bild der Kachelofenanlage.



Die Wärme wird vom Heizersatz zum BackBoy und zur Herdplatte geleitet.



SMR Schmid Multi-Regelung



Module die selbstständig, aber auch kombinierbar arbeiten.

Einfache, praxisingerechte Lösungen sind uns wichtig, von der Installation bishin zur täglichen Nutzung. So sind nicht nur alle Komponenten bereits steckerfertig verdrahtet, auch die Inbetriebnahme ist mit wenigen Handgriffen erledigt.

Die Schmid Multi-Regelung besteht aus drei Modulen: Die SMR Abbrandregelung optimiert in erster Linie den Abbrand und überzeugt mit hochwertigem Display. Darüber

hinaus sorgt die SMR Kompakt-Station für einen reibungslosen Ablauf zwischen Wassergerät bzw. Kessel, Pumpe und Pufferspeicher. Der SMR Sicherheits-Controller ist eine Sicherheitseinrichtung zur unterdruckabhängigen Steuerung eines gemeinsamen Betriebes von luftabsaugenden Anlagen und raumluftabhängigen Festbrennstoff-Feuerstätten. Im Fall der Fälle gewährt der SC eine sichere Abschaltung, wie zum Beispiel von Lüftungsan-

lagen und Dunstabzugshauben. Überzeugen Sie Ihren Kunden mit dem effizienten Plus an Optionen:

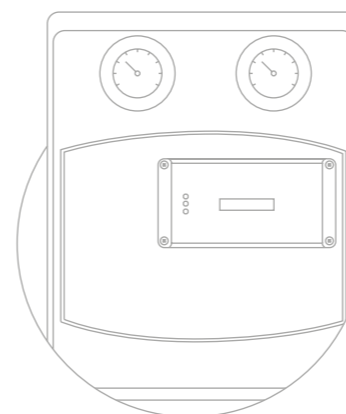
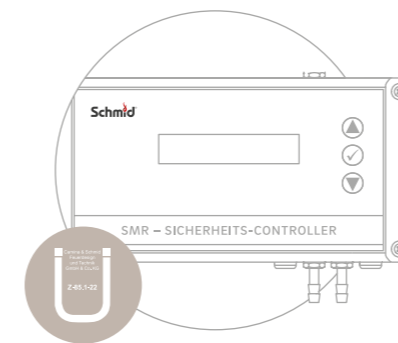
Umwelt. Sicherheit. Energie.

Anhand der Broschüre „SMR – Schmid Multi-Regelung“ erhalten Sie ganz einfach die wichtigsten Informationen.

Diese Broschüre erhalten Sie in Ihrem **Fachhandel** oder online unter www.camina-schmid.de.

Steckerfertig – ohne Elektriker

Die Regelung arbeitet mit einer Niederspannung von 12 Volt, sodass zur Montage keine Elektrofachkraft benötigt wird, da alle Komponenten bereits steckerfertig verdrahtet sind – einfach das Netzteil in eine vorhandene 230-Volt-Steckdose anschließen und fertig.



SMR Abbrandregelung

Die SMR verfügt über einen Feuer-raumfühler, der die Temperatur im Kamin misst. Mithilfe dieser Information wird die Luftzufuhr immer optimal geregelt. Daraus ergeben sich längere Abbrandzeiten, eine optimierte Gluthaltung und sorgt somit für eine verbesserte Umweltbilanz.

SMR Sicherheits-Controller

Der SMR Sicherheits-Controller dient als Sicherheitseinrichtung eines gemeinsamen Betriebes von Lüftungsanlagen und raumluftabhängigen Feuerstätten. Der SMR Sicherheits-Controller misst dabei den Raumdruck sowie den herrschenden Druck im Schornstein der entsprechenden Feuerstelle. Dadurch wird der Unterdruck im Wohnraum überwacht und kontrolliert.

SMR Kompakt-Station

Die SMR Kompakt-Station schafft eine Verbindung zwischen wasserführendem Kamin und Pufferspeicher, schließt das komplette Heizsystem ein und unterstützt dadurch wirkungsvoll die Anlage in ihrem Betrieb.

- + Sauberer Abbrand
- + Optimierte Wärmeabgabe
- + Korrosionsschutz

Glas-Display oder Mini-Display

Wählen Sie zu Ihrer Feuerstätte eine passende Anzeige aus: ob elegantes Glas-Display im schicken Design oder Mini-Display mit einer schlichten Textanzeige, kombiniert mit einfachster Bedienung.

Wir möchten gern unseren Beitrag leisten, den Wohnraum energieeffizienter auszustatten und bieten daher innovative Lösungen im Bereich Umwelt, Sicherheit und Energie an. Wir haben ein Konzept entwickelt, das mit jedem Modul auf Ihre Bedürfnisse – einzeln oder kombiniert – abgestimmt werden kann.

Das effiziente Plus für Ihren Heizeinsatz:

Sowohl Heizeinsätze in Verbindung mit keramischen Zügen als auch wasserführende Heizeinsätze.

SMR Glas-Display



Hochwertige Funktionen & einfache Bedienung

Die SMR Schmid Multi-Regelung zeichnet sich durch hohes Leistungspotential kombiniert mit einem bedienfreundlichem Display aus. Das SMR Glas-Display verfügt über eine klare Menüstruktur und mit Hilfe von selbsterklärenden Grafiken ist die Bedienung „einfach universell“.



Klare Übersicht

Der Startbildschirm stellt die aktuellen Betriebsinformationen zu Ihrer Kamin-Anlage grafisch dar. Jedes Modul besitzt ein eigenes Kontrollfeld.



Optik und Funktion

Es bietet nicht nur eine klare Optik – mit der Unterputzdose ist eine flächenbündige Montage möglich.



Ausgabe von Hinweistönen

Das Display ist mit einem integrierten Lautsprecher ausgestattet, der auf Wunsch Hinweistöne ausgeben kann.



Zusätzliche Informationen

Bei dem Glas-Display gibt es Grafik-Erweiterungen für Ofenanlagen mit keramischen Zügen.

SMR Kompakt-Station

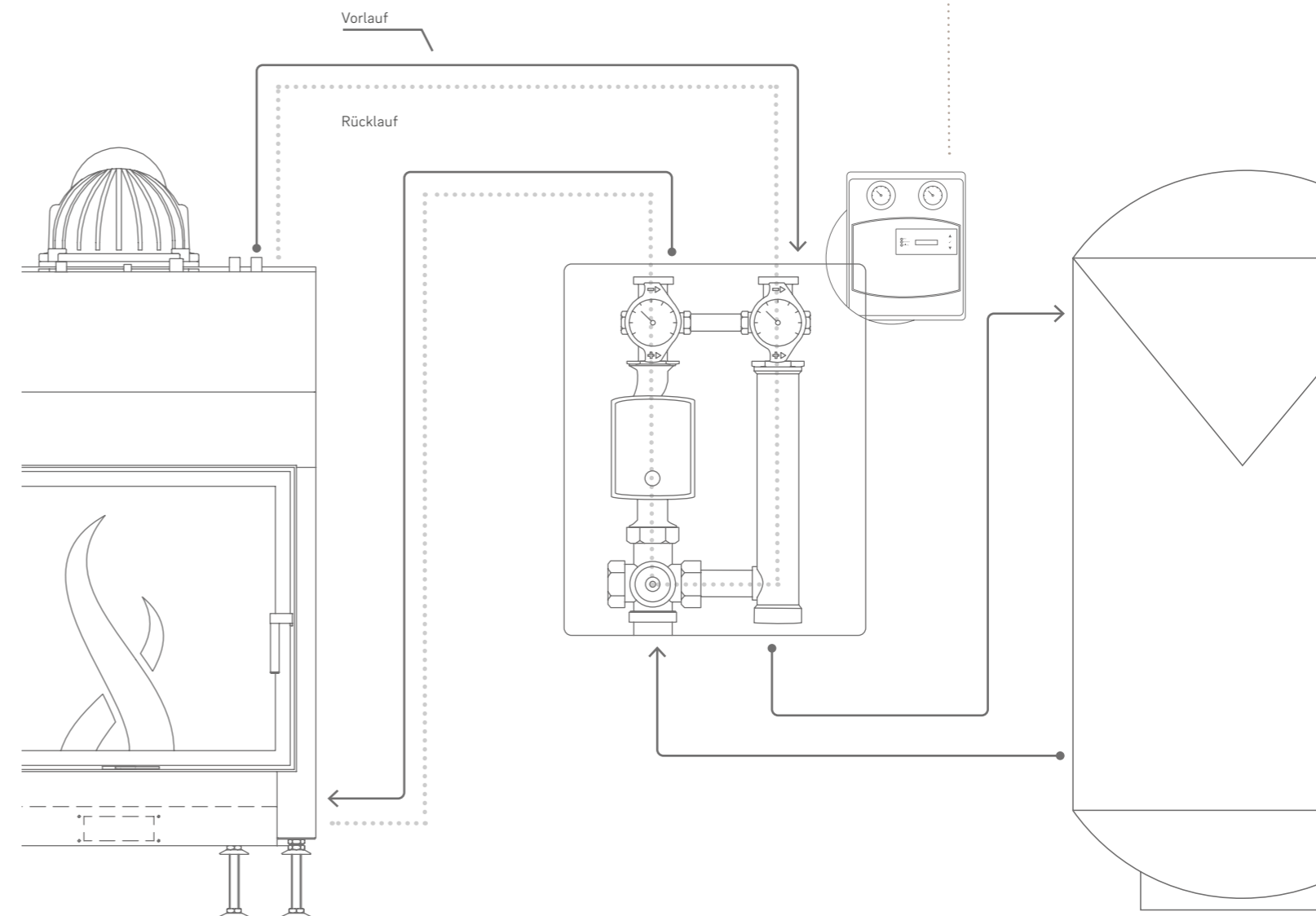
Das erhitzte Kesselwasser aus der Kaminanlage wird über den Vorlauf der Heizungsanlage zugeführt. Als Rücklauf wird die Leitung bezeichnet, in welchem das kalte Heizungswasser zur Kaminanlage geführt wird. Bei einem Wärmeerzeuger, der mit Holz befeuert wird ist es wichtig, dass die Rücklauftemperatur möglichst schnell eine Temperatur von über 60°C erreicht. Eine Rücklaufanhebung ist ein Mischventil, welches, wie der Name schon sagt, die Temperatur des Rücklaufs auf eine bestimmte Temperatur anhebt.



Was leistet die SMR Kompakt-Station?

- + Sauberer Abbrand
- + Optimierte Wärmeabgabe
- + Korrosionsschutz

- > Kreislauf zum Pufferspeicher
- Kreislauf der Rücklaufanhebung



Feuer trifft Wasser

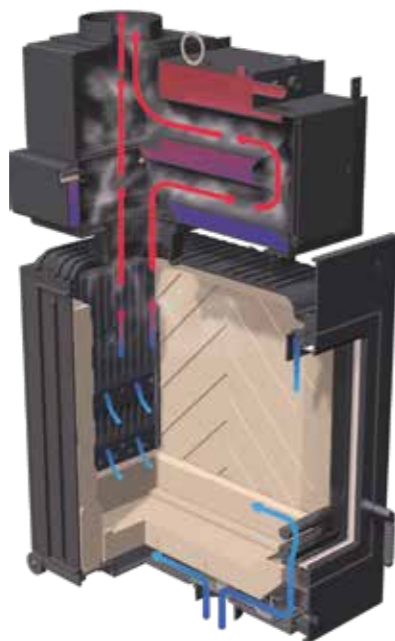


„Wärme, Wasser und Energie – Welten, in denen wir zu Hause sind.“

Heizwasser-Aufsatzregister (HWAR)

Die Wassertechnik von Camina & Schmid bietet eine umweltfreundliche und kostensparende Alternative zu fossilen Energiequellen, wie z. B. Öl oder Gas. Wasserführende Feuerstätten schaffen eine wohlige Atmosphäre und unterstützen mit ihrem hohen Wirkungsgrad das gesamte Heizsystem.

In den Übergangszeiten der Heizperiode kann eine wasserführende Ofenanlage Ihr Zentralheizungssystem, je nach Wärmebedarf, sogar vollständig mit Wärme versorgen. Gerade für Häuser mit geringem Energiebedarf sind wasserführende Feuerstätten ideal geeignet, denn überschüssige Energie wird gespeichert und über die Heizungsanlage im gesamten Gebäude verteilt.



Raumwärmeanteil: je nach Feuerstätte
Wasserwärmeanteil: 6,0 – 10,0 kW

Nennwärmeleistung
je nach Feuerstätte
Wasserinhalt
30 Liter

Hierbei handelt es sich um Abgaswärmetauscher, die bei normalen Heizeinsätzen nachgeschaltet werden. Die Wärmeabgabe an den Aufstellraum bleibt erhalten und zusätzlich wird die Heizungsanlage unterstützt.

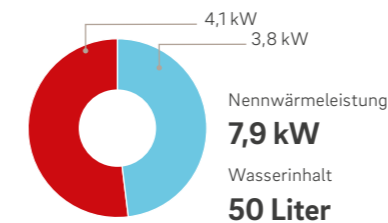
Kesselgeräte

Generell sorgen die Heizeinsätze von Schmid für eine sehr hohe Wärmeleistung. Eine Kombination mit Wassertechnik – als Kesselgerät oder mit Heizwasser-Aufsatzregister – ist somit die ideale Lösung für alle, die umweltbewusst und sparsam heizen möchten. Dank großzügiger Glaskeramikfronten ist eine faszinierende Sicht auf das wärmende Feuer gegeben und der

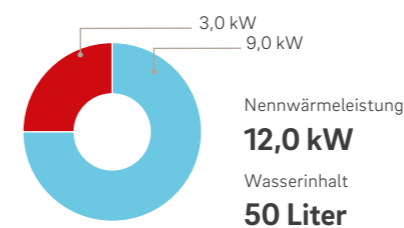
optische Unterschied zu Kamineinsätzen nur noch minimal. Hierbei handelt es sich um spezielle Heizeinsätze die, wie z. B. Ihr Heizkessel im Keller, komplett mit Wasser umspült sind. Diese Geräte zeichnen sich durch eine hohe Wasserleistung bei reduzierter Wärmeabgabe an den Aufstellraum aus. Einer Übertemperatur des Raumes wird so entgegengewirkt.



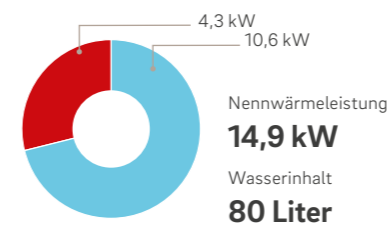
Kesselgerät Profi W 7 GL



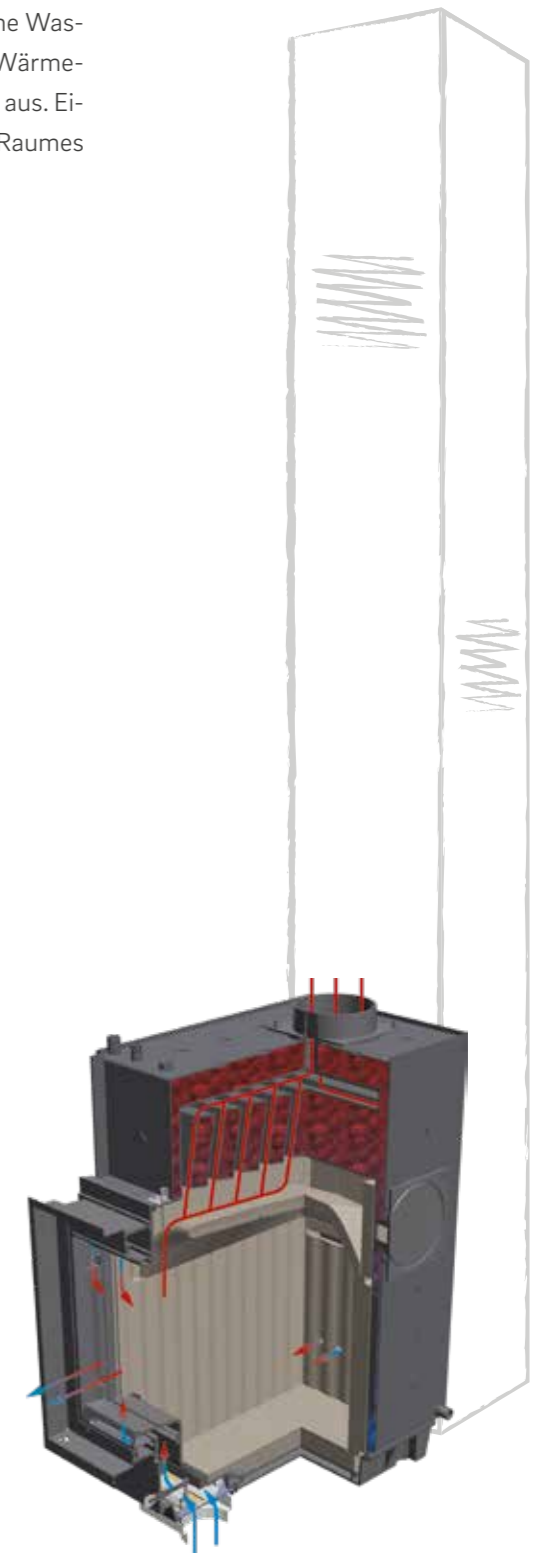
Kesselgerät Profi W 7



Kesselgerät Profi W 12



Raumwärmeanteil
Wasserwärmeanteil



Hypokaustenanlage



Im Hypokausten-Ofen sieht es zunächst einmal aus wie in einem Warmluft- oder Kombiofen.

Im Unterschied zu diesen wird die erwärmte Luft aber nicht durch ein Lüftungsgitter in den Raum abgeführt, sondern über Kanäle, z.B. in nebenliegende Bänke, Sitzlehnen oder sogar Nebenräume geführt. Diese Kanäle werden meist mit Kacheln oder mit Natursteinen verkleidet, die sich durch die durchströmende warme Luft erwärmen und diese Wärme sanft an den Raum abgeben, wie bei einem Grundofen (Speicherofen).

Der Vorteil der Luftkanäle liegt darin, dass diese ohne Ablagerungen betrieben werden können. Ein stetiges Reinigen der Kanäle/Züge entfällt.

Mit der Schmid-Hypokaustenanlage ist es möglich, den Aufstellraum mit konvektiver Wärme zu erwärmen. Ist dieser genügend „aufgeladen“, schließt man die Gitter und schaltet den Saugventilator ein. Dieser leitet die erwärmte Luft nun durch die Hypokaustenkanäle weiter in die weit entfernt liegende Sitzbänke oder Anbauten, die sich nun ebenfalls aufheizen können.

Vorteile einer Hypokaustenanlage:

- geschlossenes Warmluftsystem
- hoher Strahlungsanteil, sanfte Wärme
- es sind sehr große Flächen beheizbar, auch über mehrere Geschosse
- gesunde Strahlungswärme
- langsame Wärmeabgabe
- als Einraumheizung geeignet



Drehzahlregler / Display

Zur Einstellung der Drehzahl des Ventilators, je nach Zuglänge oder Anforderung.



Ventilator / Ventilatorbox

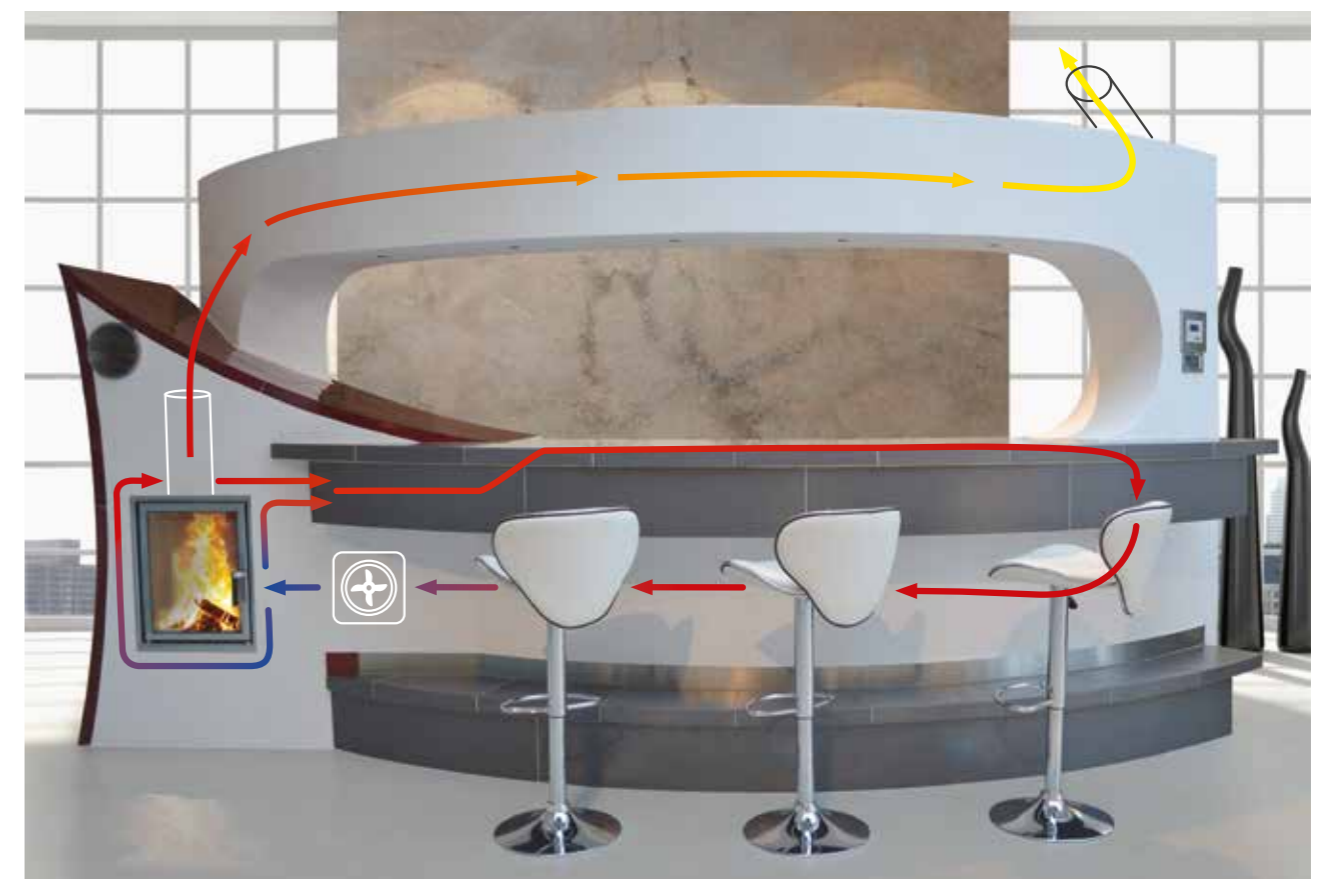
Der Ventilator ist ein Langsamläufer. Er ist thermisch und schalldicht montiert, in einer Box aus verzinktem Blech mit Luftstutzen und Zuführkabel. Er bewegt die Warmluft innerhalb der Hypokaustenanlage und ist mit einem Thermostatfühler versehen.



Revisionstür

Die Revisionstür dient als Montageöffnung für die Ventilatorbox, z. B. für Wartungs- oder Reinigungsarbeiten.

Mit diesem System lassen sich Hypokaustenanlagen schnell und perfekt verwirklichen. Auch weit entfernt liegende Sitzbänke oder Anbauten lassen sich so einfach über die Feuerungstechnik erwärmen.





Technische Daten

Alles auf einen Blick

Profi K Kristall, Verkleidung: Zehender Keramik

Technische Daten – Schmid

Modell/ Ausführung	Frontplatte Höhe x Breite in mm	Nennwärmeleistung in kW (Holz / Kohle)	Wärmeleistungsbereich in kW	zugelassener Brennstoff	max. Holzscheitlänge in cm	passender Guss-Heizgaszug
SD 6 F	820 x 420	6 / 4	3,7–6,4 (Holz)	Holz, Braunkohlebrikett	33	GHK 50/73
SH 8 G	820 x 420	8	3,1–7,2	Holz	33	GHK 73
SH 8 G/B	825 x 480	8	3,1–7,2	Holz	33	GHK 73
SD 9 E	825 x 480	9 / 9	---	Holz, Braunkohlebrikett	33	GHK 73
SD 11 E	825 x 480	11 / 7	6,0–11,2 (Holz), 3,1–7,2 (BKB)	Holz, Braunkohlebrikett	50	GHK 73
SH 9 G	825 x 480	9	3,4–9,5	Holz	33	GHK 73
SH 11 G	825 x 480	11	4,3–12,7	Holz	45	GHK 73
SH 9 D	825 x 480	9	3,4–9,5	Holz	33	GHK 73
SH 11 D	825 x 480	11	4,3–12,7	Holz	45	GHK 73
SH 9 T	825 x 480	9	3,4–9,5	Holz	33	GHK 73
SH 11 T	825 x 480	11	4,3–12,7	Holz	45	GHK 73

Abgasrohranschluss	Abgasstutzen Ø in mm	Gewicht inkl. Schamotte in kg	optional mit Außenluftanschluss	Mehrfach- Verglasung	Energieeffizienzklasse nach (EU) 2015/1186	Ecodesign-Verordnung nach (EU) 2015/1185	1. BImSchV Stufe 2
oben	180 (opt. 145/160)	150	---	2-fach		✓	✓
oben	180 (opt. 145/160)	155	✓	2-fach		✓	✓
oben	180 (opt. 145/160)	160	✓	2-fach		✓	✓
oben	180 (opt. 145/160)	200	✓	2-fach		✓	✓
oben	180 (opt. 145/160)	235	✓	2-fach		✓	✓
oben	180 (opt. 145/160)	205	✓	2-fach		✓	✓
oben	180 (opt. 145/160)	255	✓	2-fach		✓	✓
oben	180 (opt. 145/160)	220	---	3-fach		✓	✓
oben	180 (opt. 145/160)	270	---	3-fach		✓	✓
oben	180 (opt. 145/160)	230	✓	3-fach		✓	✓
oben	180 (opt. 145/160)	275	✓	3-fach		✓	✓




Leistungsangaben:
























Gemäß Typenprüfung nach DIN EN 13229

Bitte beachten Sie, dass die abgegebene Leistung bei händisch beschickten Feuerstätten, insbesondere durch Art und Menge des aufgegebenen Brennstoffes sowie der zugeführten Verbrennungsluftmenge, variiert. Für eine detaillierte Beratung steht Ihnen Ihr Ofensetzer gerne zur Verfügung.

Technische Änderungen durch Weiterentwicklungen vorbehalten.

Technische Daten – Olsberg

Modell/ Ausführung	Frontplatte Höhe x Breite in mm	Nennwärme- leistung in kW	Wärmeleistungs- bereich in kW	zugelassener Brennstoff	maximale Holzscheitlänge in cm	passender Guss-Heizgaszug
Profi 7	830 x 480	7	3,1–7,2	Holz	33	HGZ F2
Profi 12	830 x 480	12	4,3–12,7	Holz	42	HGZ F1/S1
Profi Plus 7	575 x 470	7	3,1–7,2	Holz	33	HGZ F2
Profi Plus 12	575 x 470	12	4,3–12,7	Holz	42	HGZ F1/S1
Profi K 7 / Profi K Kristall 7	580 x 465	7	3,1–7,2	Holz	33	HGZ F2
Profi K 12 / Profi K Kristall 12	580 x 465	12	4,3–12,7	Holz	42	HGZ F1/S1
Profi R 7	580 x 480	7	3,1–7,2	Holz	33	HGZ F2
Profi R 12	580 x 480	12	4,3–12,7	Holz	42	HGZ F1/S1
 Profi W 7 GL	je nach Front wie Profi Plus, K, K Kristall, R	7,9	---	Holz	33	HGZ F1/S1
 Profi W 7		12	3,5–12,3	Holz	33	HGZ F1/S1
 Profi W 12		14,9	7,1–14,9	Holz	50	HGZ F1/S1
Concept 9	790 x 420 830 x 480	9	3,4–9,5	Holz	33	HGZ F1/2/S1
Concept 12	790 x 420 830 x 480	12	4,3–12,7	Holz	50	HGZ F1/S1
Creation 6	640 x 360 670 x 360	6	3,2–7,1	Holz	25	HGZ F2
Creation 9	790 x 420 830 x 480	9	3,6–9,8	Holz	33	HGZ F1/2
Creation 11	790 x 420 830 x 480	11	5,5–12,1	Holz	50	HGZ F1/S1
Format 6	790 x 420	6	3,2–7,1	Holz	33	HGZ F2
Format 9	835 x 480	9	3,6–9,8	Holz	33	HGZ F1/2
Format 11	835 x 480	11	5,3–11,8	Holz	50	HGZ F1/S1
JU 9	835 x 480	9	3,6–9,8	Holz	33	HGZ F1/2
JU 11	835 x 480	11	5,3–11,8	Holz	50	HGZ F1/S1
Change Rostfeu- erung	790 x 390 790 x 420	8	3,1–8,1	Holz	33	HGZ F2/S1
Change Holzbrand	820 x 480	8	3,9–8,4	Holz	33	HGZ F2/S1

Abgasanschluss variabel	Abgasstutzen Ø in mm	Gewicht inkl. Schamotte in kg	passendes Backfach / BackBoy	Optional für SMR	Energieeffizienzklasse nach (EU) 2015/1186	Ecodesign-Verordnung nach (EU) 2015/1185	1. BImSchV Stufe 2
oben, hinten, links, rechts	180 (opt. 145/160)	240	---	✓		✓	✓
oben, hinten, links, rechts	180 (opt. 145/160)	315	✓	✓		✓	✓
oben, hinten, links, rechts	180 (opt. 145/160)	265	---	✓		✓	✓
oben, hinten, links, rechts	180 (opt. 145/160)	310	✓	✓		✓	✓
oben, hinten, links, rechts	180 (opt. 145/160)	255	---	✓		✓	✓
oben, hinten, links, rechts	180 (opt. 145/160)	300	✓	✓		✓	✓
oben, hinten, links, rechts	180 (opt. 145/160)	255	---	✓		✓	✓
oben, hinten, links, rechts	180 (opt. 145/160)	300	✓	✓		✓	✓
oben, links, rechts	180 (opt. 160)	320–330	---	✓		✓	✓
oben, links, rechts	180 (opt. 160)	320–330	---	✓		✓	✓
oben, links, rechts	180 (opt. 160)	360–375	---	✓		✓	✓
oben, hinten, links, rechts	180 (opt. 145/160)	190	---	---		✓	✓
oben, hinten, links, rechts	180 (opt. 145/160)	225	---	---		✓	✓
oben	160 (opt. 130)	120	---	---		✓	✓
oben, hinten, links, rechts	180 (opt. 145/160)	175	---	---		✓	✓
oben, hinten, links, rechts	180 (opt. 145/160)	225	---	---		✓	✓
oben, hinten	160	135	---	---		✓	✓
oben	180	195	---	---		✓	✓
oben	180	235	---	---		✓	✓
oben	180	170	---	---		✓	✓
oben	180	200	✓	---		✓	✓
oben	180 (opt. 145/160)	140	---	✓		✓	✓
oben	180 (opt. 145/160)	140	---	✓		✓	✓

Leistungsangaben:

Gemäß Typenprüfung nach DIN EN 13229

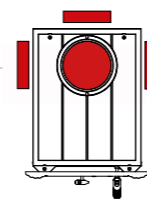
Bitte beachten Sie, dass die abgegebene Leistung bei händisch beschickten Feuerstätten, insbesondere durch Art und Menge des aufgegebenen Brennstoffes sowie der zugeführten Verbrennungsluftmenge, variiert. Für eine detaillierte Beratung steht Ihnen Ihr Ofensetzer gerne zur Verfügung.

Technische Änderungen durch Weiterentwicklungen vorbehalten.

Variable Abgasleitung:

Olsberg-Geräte

Die meisten Olsberg Kachelofen-Heizeinsätze bieten eine variable Anschlussmöglichkeit der Abgasleitung: links · rechts · oben · hinten



Heizeinsätze online kennenlernen!



Zubehör, Erklärungen und weitere Informationen finden Sie unter:

www.camina-schmid.de



Camina & Schmid
Feuerdesign und Technik
GmbH & Co. KG

Gewerbepark 18
49143 Bissendorf

Phone +49 5402 70 10-10
Fax +49 5402 70 10-70

www.camina-schmid.de
info@camina-schmid.de



Mehrfach ausgezeichnete Qualität

